

[セット形式]

BA2 - 10F - BT - M 21 N - 40 - 1 3

モータ取付方向	スライダ形状	リード	ブレーキ	ストローク	コントローラ	ケーブル長
BT : 上向き BR : 右向き BL : 左向き BU : 下向き	S : 短スライダ M : 中スライダ	21 : 21mm 42 : 42mm	N : ブレーキ無	[仕様]のストローク欄 「形式表示」を参照	0 : なし 1 : CA20 - M10 2 : CA10 - M00B 3 : CA10 - M01B	3 : 3m 9 : 9m 5 : 5m B : 11m 7 : 7m D : 13m

[仕様]

モータ	200W AC サーボモータ (アブソリュート)										
駆動方式	タイミングベルト										
ボールネジ換算リード (mm)	21, 42										
ストローク (mm) 100mm 単位	短スライダ	150 ~ 950	1050	1150	1250	1350	1450	1550	1650	1750	1850
	形式表示	15 ~ 95	A 5	B 5	C 5	D 5	E 5	F 5	G 5	H 5	J 5
	中スライダ	100 ~ 900	1000	1100	1200	1300	1400	1500	1600	1700	1800
	形式表示	10 ~ 90	A 0	B 0	C 0	D 0	E 0	F 0	G 0	H 0	J 0
最大速度 (mm / s)	リード 21	1000									
	リード 42	2000									
最大可搬質量 (Kg)	リード 21	水平使用時 : 20 加減速時間 : 0.3 sec 以上									
	リード 42	水平使用時 : 10 加減速時間 : 0.5 sec 以上									
位置繰返し精度 (mm)	± 0.05										
分解能 (mm)	0.01										
静的許容負荷モーメント (N・m)	短スライダ形 MR : 49 MP : 14 MY : 13 中スライダ形 MR : 59 MP : 59 MY : 54										
マスターコントローラ	CA20 - M10, CA10 - M00B, CA10 - M01B より選択										

<注記> *最大可搬質量は、スライダ真上に負荷した場合の数値です。220 ~ 227 ページの動的負荷モーメントの資料も合わせてご覧下さい。
*加減速時間とは、プログラム上指定される速度に達するまでの時間です。

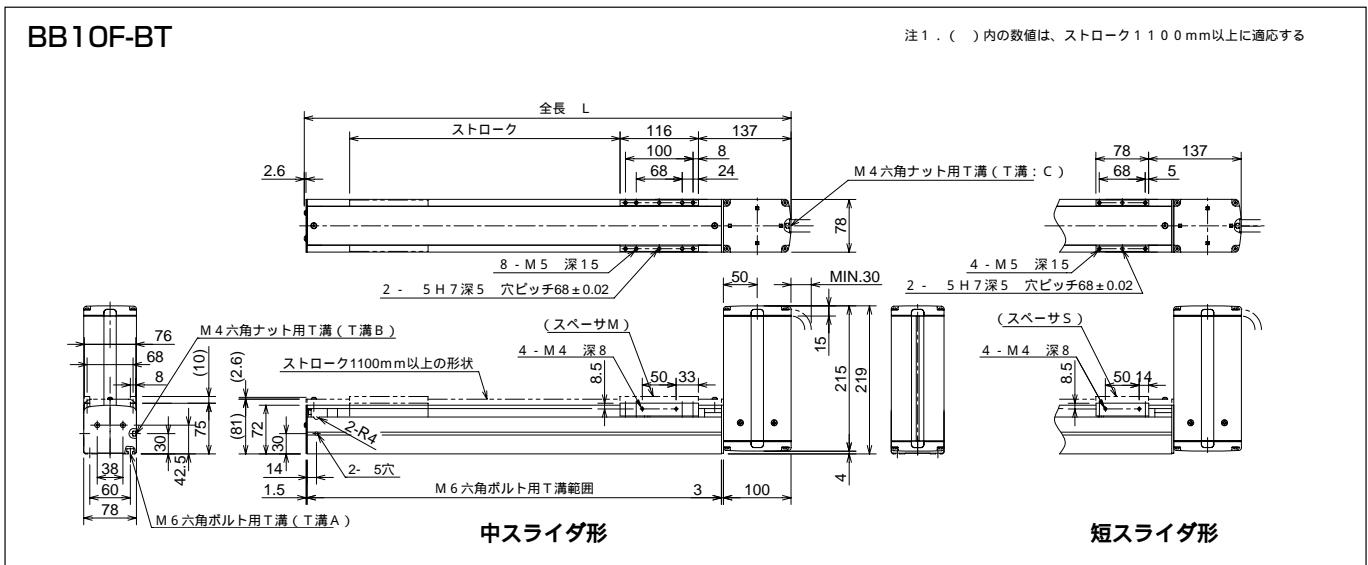
タイミングベルト駆動

[軸形式]

BB10F - BT - M 21 N - 40

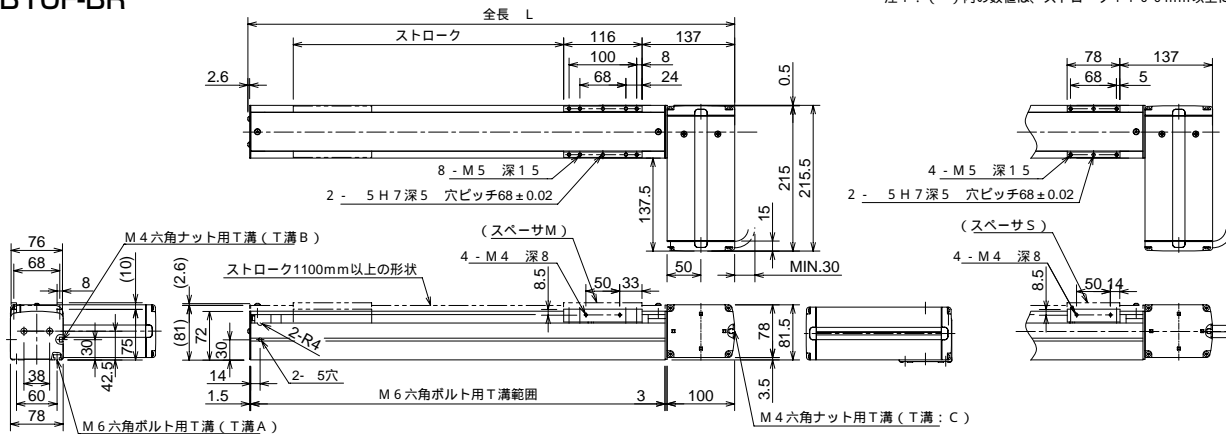
モータ取付方向	スライダ形状	リード	ブレーキ	ストローク
BT : 上向き BR : 右向き BL : 左向き BU : 下向き	S : 短スライダ M : 中スライダ	21 : 21mm 42 : 42mm	N : ブレーキ無	[仕様]のストローク欄 「形式表示」を参照

[寸法図]



BB10F-BR

注1.()内の数値は、ストローク1100mm以上に適用する

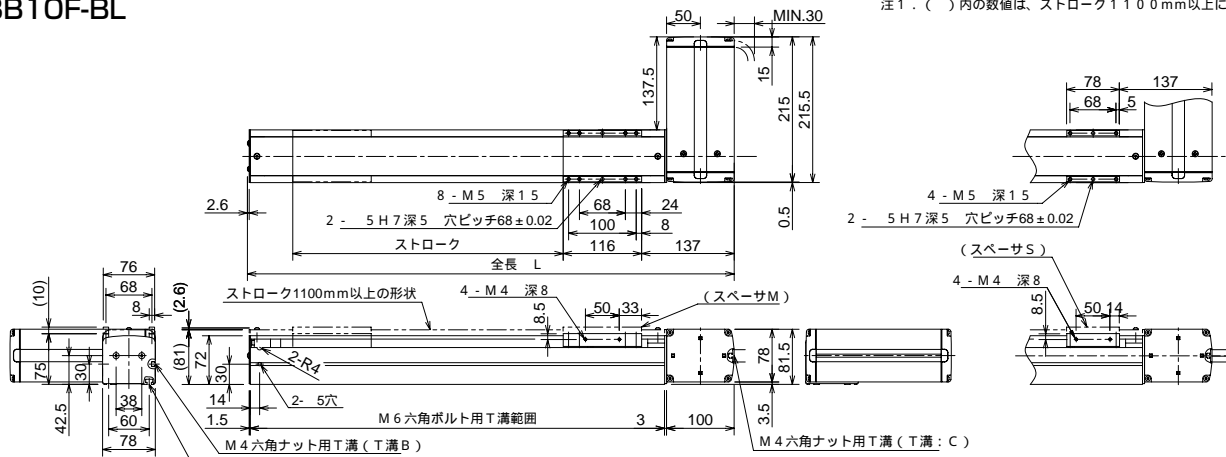


中スライダ形

短スライダ形

BB10F-BL

注1.()内の数値は、ストローク1100mm以上に適用する

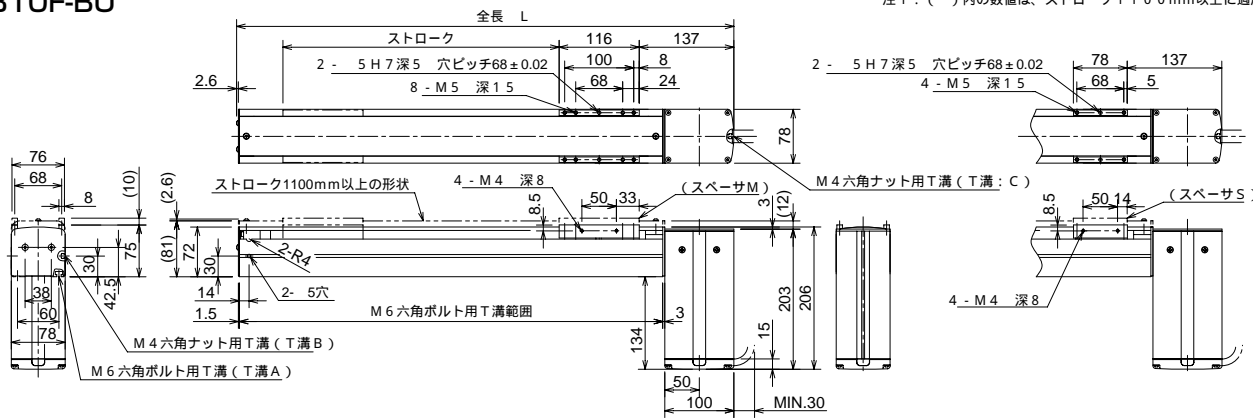


中スライダ形

短スライダ形

BB10F-BU

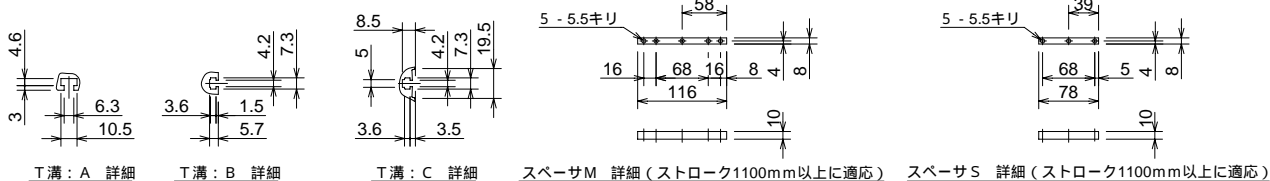
注1.()内の数値は、ストローク1100mm以上に適用する



中スライダ形

短スライダ形

BB10F-BT, BR, BL, BU 共通



中スライダ BB10F-BT, BR, BL, BU 共通

ストローク(mm)	100	200	300	400	500	600	700	800	900	1000	1100	1200	1300	1400	1500	1600	1700	1800
全長L(mm)	420.1	520.1	620.1	720.1	820.1	920.1	1020.1	1120.1	1220.1	1320.1	1420.1	1520.1	1620.1	1720.1	1820.1	1920.1	2020.1	2120.1
本体重量(kg)	5.8	6.4	7.0	7.6	8.2	8.8	9.4	10.0	10.6	11.2	11.8	12.4	13.0	13.6	14.2	14.8	15.4	16.0

短スライダ BB10F-BT, BR, BL, BU 共通

ストローク(mm)	150	250	350	450	550	650	750	850	950	1050	1150	1250	1350	1450	1550	1650	1750	1850
全長L(mm)	420.1	520.1	620.1	720.1	820.1	920.1	1020.1	1120.1	1220.1	1320.1	1420.1	1520.1	1620.1	1720.1	1820.1	1920.1	2020.1	2120.1
本体重量(kg)	5.5	6.1	6.7	7.3	7.9	8.5	9.1	9.7	10.3	10.9	11.5	12.1	12.7	13.3	13.9	14.5	15.1	15.7