

[セット形式]

BA2 - 30E - BT - M 21 N - 40 - 1 3

モータ取付方向 BT: 上向き BR: 右向き BL: 左向き BU: 下向き	スライダー形状 M: 中スライダ L: 長スライダ	リード 21: 21mm	ブレーキ N: ブレーキ無	ストローク [仕様]のストローク欄 「形式表示」を参照	コントローラ 0: なし 1: CA20 - M10 2: CA10 - M00B 3: CA10 - M01B	ケーブル長 3: 3m 9: 9m 5: 5m B: 11m 7: 7m D: 13m
---	---------------------------------	-----------------	------------------	-----------------------------------	--	--

[仕様]

モータ	100W AC サーボモータ (アブソリュート)																	
駆動方式	タイミングベルト																	
ボールネジ換算リード (mm)	21																	
ストローク (mm) 100mm 単位	中スライダ	100 ~ 900	1000	1100	1200	1300	1400	1500	1600	1700	1800	1900	2000	2100	2200	2300	2400	2500
	形式表示	10 ~ 90	A 0	B 0	C 0	D 0	E 0	F 0	G 0	H 0	J 0	K 0	L 0	M 0	N 0	P 0	Q 0	R 0
100mm 単位	長スライダ	150 ~ 950	1050	1150	1250	1350	1450	1550	1650	1750	1850	1950	2050	2150	2250	2350	2450	
	形式表示	15 ~ 95	A 5	B 5	C 5	D 5	E 5	F 5	G 5	H 5	J 5	K 5	L 5	M 5	N 5	P 5	Q 5	
最大速度 (mm / s)	1000																	
最大可搬質量 (Kg)	水平使用時: 15																	
加減速時間: 0.3 sec 以上																		
位置繰返し精度 (mm)	± 0.05																	
分解能 (mm)	0.01																	
静的許容負荷モーメント (N・m)	中スライダ形 MR: 510 MP: 430 MY: 370 長スライダ形 MR: 510 MP: 750 MY: 650																	
マスターコントローラ	CA20 - M10、CA10 - M00B、CA10 - M01B より選択																	

<注記> * 最大可搬質量は、スライダ真上に負荷した場合の数値です。220 ~ 227 ページの動的負荷モーメントの資料も合わせてご覧下さい。
* 加減速時間とは、プログラム上指定される速度に達するまでの時間です。

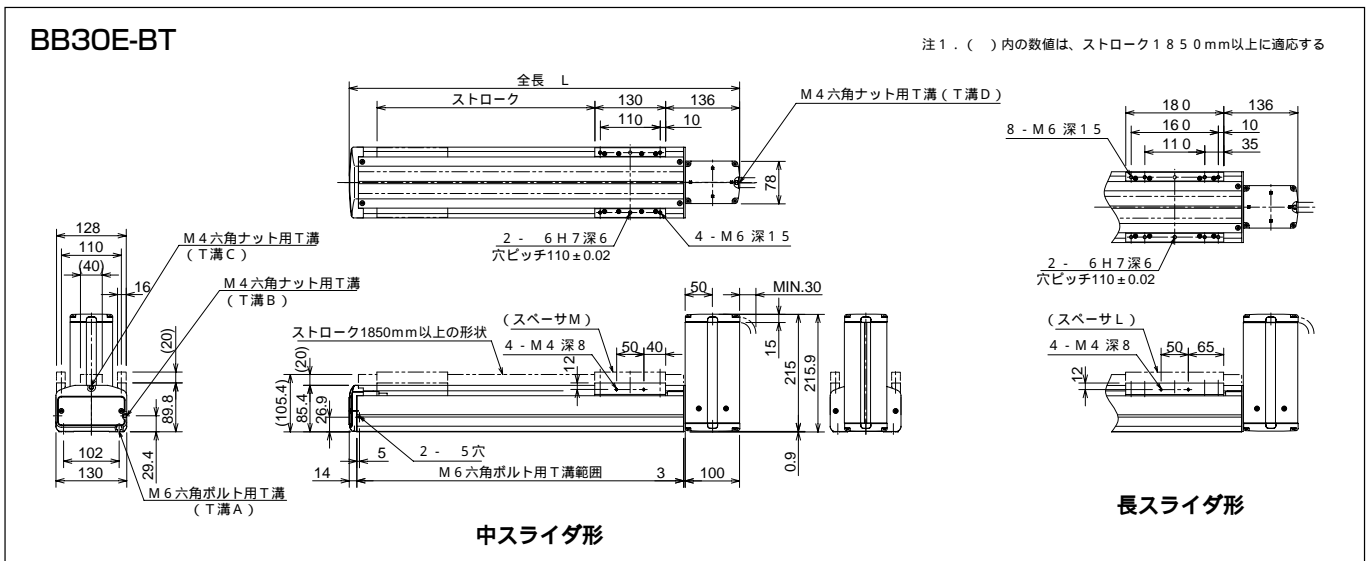
タイミングベルト駆動

[軸形式]

BB30E - BT - M 21 N - 40

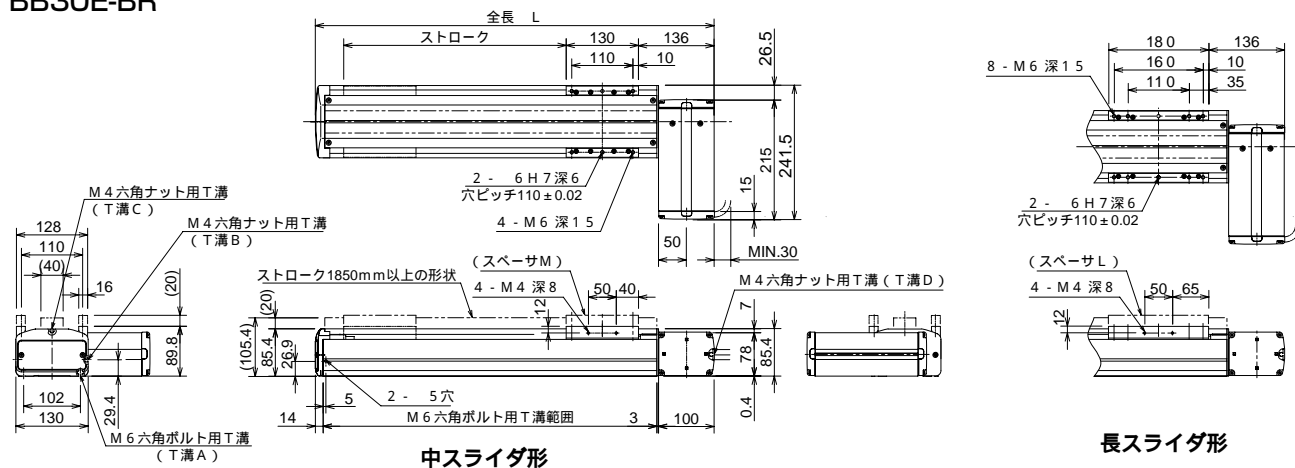
モータ取付方向 BT: 上向き BR: 右向き BL: 左向き BU: 下向き	スライダー形状 M: 中スライダ L: 長スライダ	リード 21: 21mm	ブレーキ N: ブレーキ無	ストローク [仕様]のストローク欄 「形式表示」を参照
---	---------------------------------	-----------------	------------------	-----------------------------------

[寸法図]



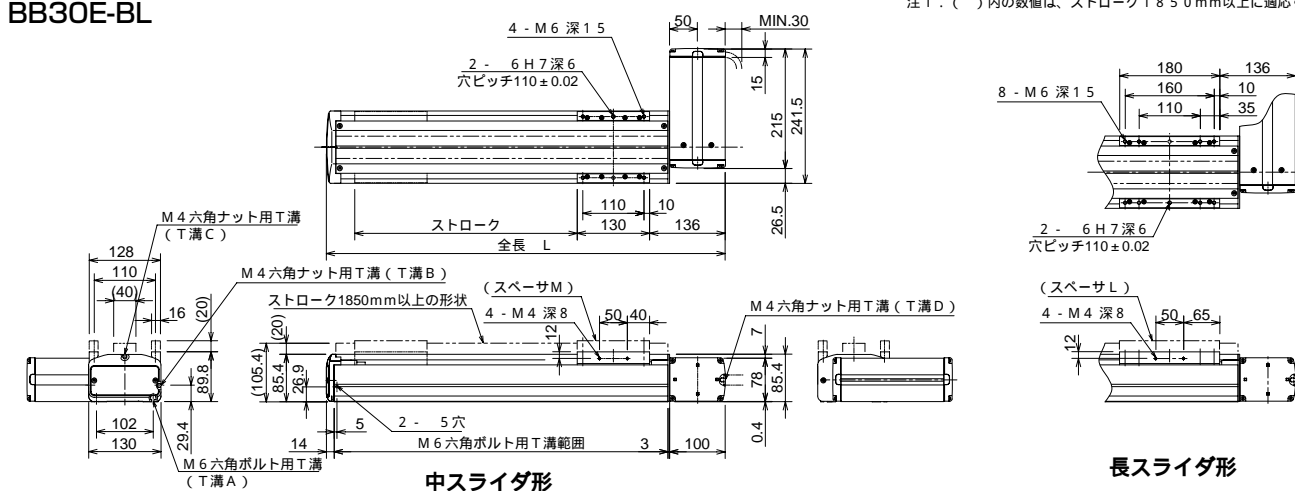
BB30E-BR

注1.()内の数値は、ストローク1850mm以上に適用する



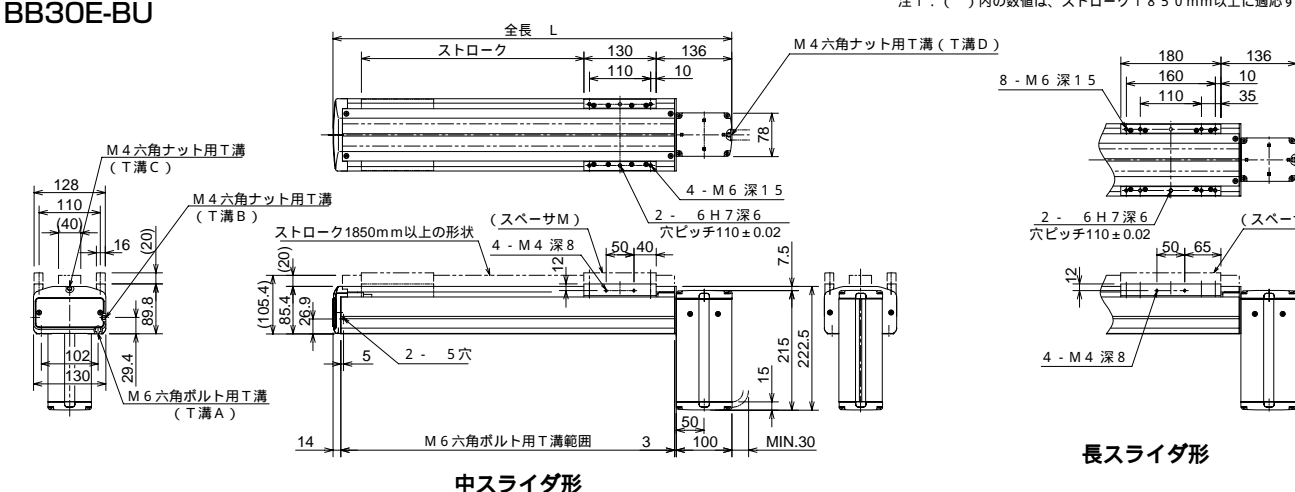
BB30E-BL

注1.()内の数値は、ストローク1850mm以上に適用する

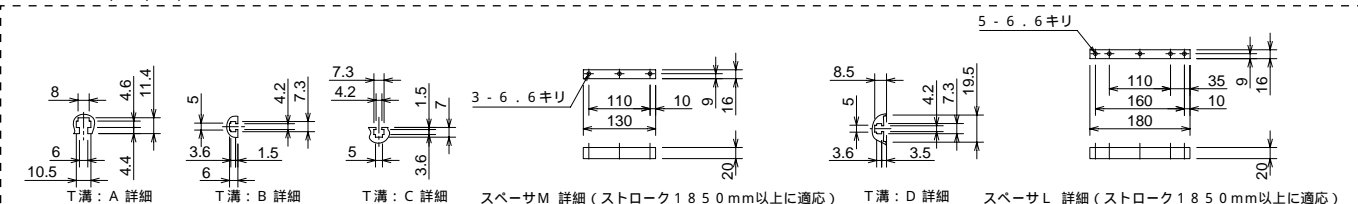


BB30E-BU

注1.()内の数値は、ストローク1850mm以上に適用する



BB10F-BT, BR, BL, BU 共通



中スライダ BB10F-BT, BR, BL, BU 共通

長スライダ BB10F-BT, BR, BL, BU 共通

ストローク(mm)	150	250	350	450	550	650	750	850	950	1050	1150	1250	1350	1450	1550	1650	1750	1850	1950	2050	2150	2250	2350	2450
全長L(mm)	517	617	717	817	917	1017	1117	1217	1317	1417	1517	1617	1717	1817	1917	2017	2117	2217	2317	2417	2517	2617	2717	2817
本体重量(kg)	9.3	10.4	11.5	12.6	13.7	14.8	15.9	17.0	18.1	19.2	20.3	21.4	22.5	23.6	24.7	25.8	26.9	28.0	29.1	30.2	31.3	32.4	33.5	34.6