

# [セット形式]

ベルト軸

## BA2 - 30F - BT - M 21 N - 40 - 1 3

| モータ取付方向                                  | スライダー形状              | リード                  | ブレーキ     | ストローク                    | コントローラ   | ケーブル長                                       |
|--|----------------------|----------------------|----------|--------------------------|--|---|
| BT: 上向き<br>BR: 右向き<br>BL: 左向き<br>BU: 下向き | M: 中スライダ<br>L: 長スライダ | 21: 21mm<br>42: 42mm | N: ブレーキ無 | [仕様]のストローク欄<br>「形式表示」を参照 | 0: なし<br>1: CA20 - M10<br>2: CA10 - M00B<br>3: CA10 - M01B | 3: 3m 9: 9m<br>5: 5m B: 11m<br>7: 7m D: 13m |

# [仕様]

|                        |   |                             |      |      |      |      |      |      |      |      |      |      |      |      |      |      |      |      |
|------------------------|---|-----------------------------|------|------|------|------|------|------|------|------|------|------|------|------|------|------|------|------|
| モータ                    | 200W AC サーボモータ (アブソリュート)                                      |                             |      |      |      |      |      |      |      |      |      |      |      |      |      |      |      |      |
| 駆動方式                   | タイミングベルト  |                             |      |      |      |      |      |      |      |      |      |      |      |      |      |      |      |      |
| ボールネジ換算リード (mm)        | 21, 42  |                             |      |      |      |      |      |      |      |      |      |      |      |      |      |      |      |      |
| ストローク (mm)<br>100mm 単位 | 中スライダ   | 100 ~ 900                   | 1000 | 1100 | 1200 | 1300 | 1400 | 1500 | 1600 | 1700 | 1800 | 1900 | 2000 | 2100 | 2200 | 2300 | 2400 | 2500 |
|                        | 形式表示  | 10 ~ 90                     | A 0  | B 0  | C 0  | D 0  | E 0  | F 0  | G 0  | H 0  | J 0  | K 0  | L 0  | M 0  | N 0  | P 0  | Q 0  | R 0  |
|                        | 長スライダ   | 150 ~ 950                   | 1050 | 1150 | 1250 | 1350 | 1450 | 1550 | 1650 | 1750 | 1850 | 1950 | 2050 | 2150 | 2250 | 2350 | 2450 |      |
|                        | 形式表示  | 15 ~ 95                     | A 5  | B 5  | C 5  | D 5  | E 5  | F 5  | G 5  | H 5  | J 5  | K 5  | L 5  | M 5  | N 5  | P 5  | Q 5  |      |
| 最大速度 (mm / s)          | リード 21  | 1000                        |      |      |      |      |      |      |      |      |      |      |      |      |      |      |      |      |
|                        | リード 42  | 2000                        |      |      |      |      |      |      |      |      |      |      |      |      |      |      |      |      |
| 最大可搬質量 (Kg)            | リード 21  | 水平使用時: 40 加減速時間: 0.3 sec 以上 |      |      |      |      |      |      |      |      |      |      |      |      |      |      |      |      |
|                        | リード 42  | 水平使用時: 20 加減速時間: 0.5 sec 以上 |      |      |      |      |      |      |      |      |      |      |      |      |      |      |      |      |
| 位置繰返し精度 (mm)           | ± 0.05  |                             |      |      |      |      |      |      |      |      |      |      |      |      |      |      |      |      |
| 分解能 (mm)               | 0.01  |                             |      |      |      |      |      |      |      |      |      |      |      |      |      |      |      |      |
| 静的許容負荷モーメント (N・m)      | 中スライダ形 MR: 510 MP: 430 MY: 370 長スライダ形 MR: 510 MP: 750 MY: 650 |                             |      |      |      |      |      |      |      |      |      |      |      |      |      |      |      |      |
| マスターコントローラ             | CA20 - M10, CA10 - M00B, CA10 - M01 より選択                      |                             |      |      |      |      |      |      |      |      |      |      |      |      |      |      |      |      |

<注記> \*最大可搬質量は、スライダ真上に負荷した場合の数値です。220 ~ 227 ページの動的負荷モーメントの資料も合わせてご覧下さい。  
\*加減速時間とは、プログラム上指定される速度に達するまでの時間です。

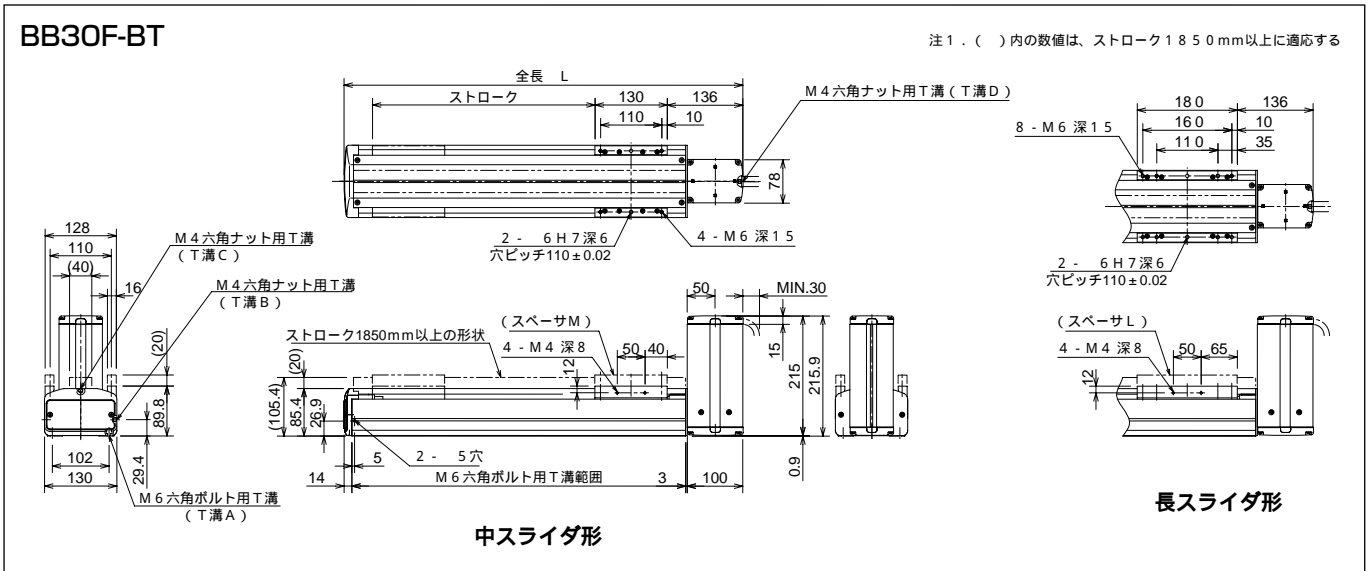
タイミングベルト駆動

# [軸形式]

## BB30F - BT - M 21 N - 40

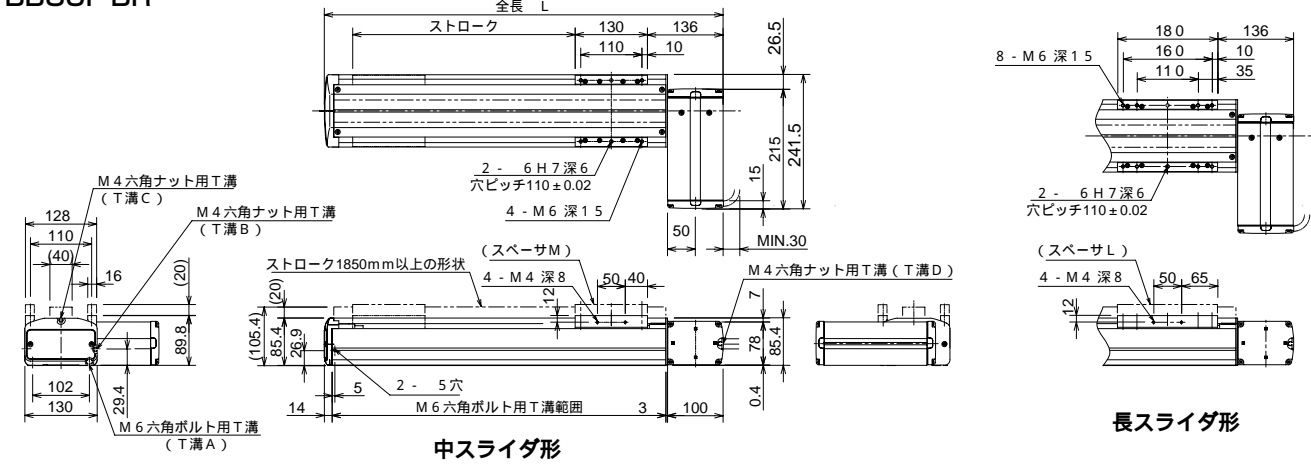
| モータ取付方向                                  | スライダー形状              | リード                  | ブレーキ     | ストローク                    |
|--|----------------------|----------------------|----------|--------------------------|
| BT: 上向き<br>BR: 右向き<br>BL: 左向き<br>BU: 下向き | M: 中スライダ<br>L: 長スライダ | 21: 21mm<br>42: 42mm | N: ブレーキ無 | [仕様]のストローク欄<br>「形式表示」を参照 |

# [寸法図]



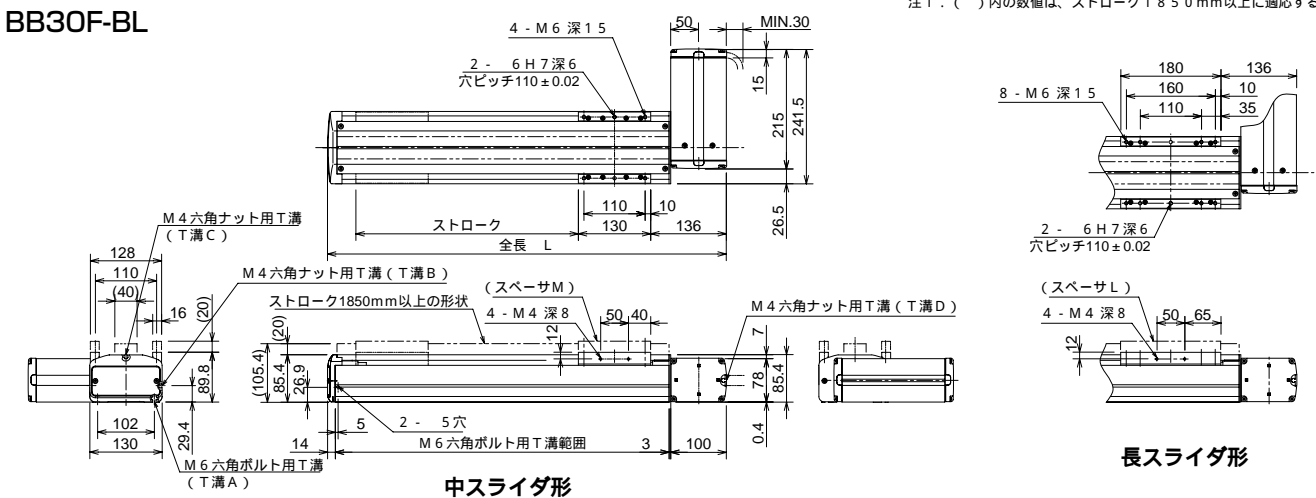
BB30F-BR

注1.( )内の数値は、ストローク1850mm以上に適応する



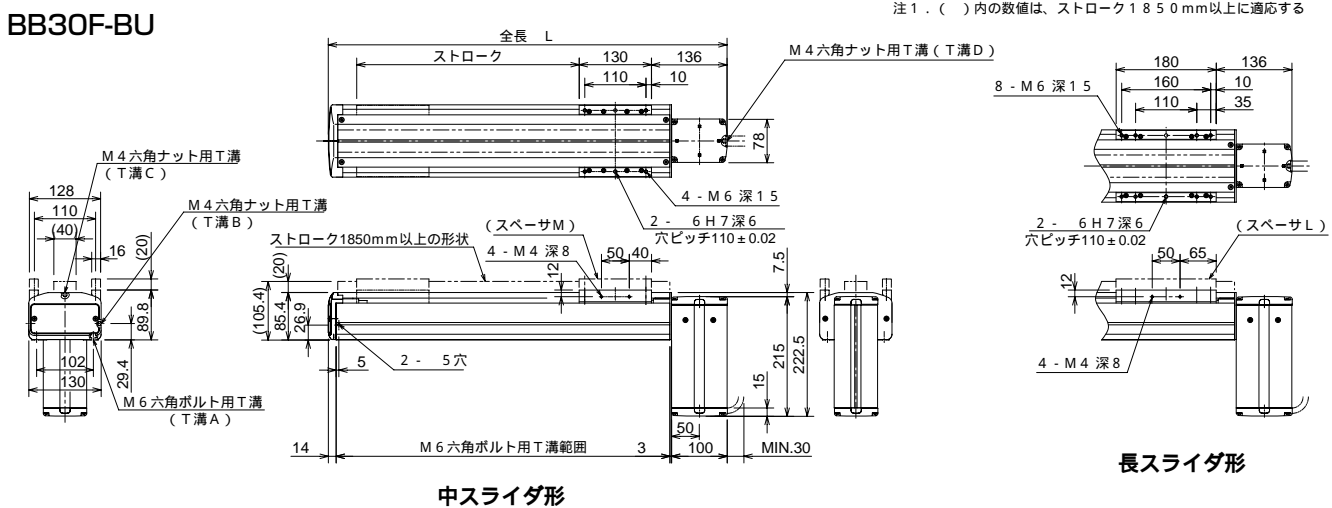
BB30F-BL

注1.( )内の数値は、ストローク1850mm以上に適応する

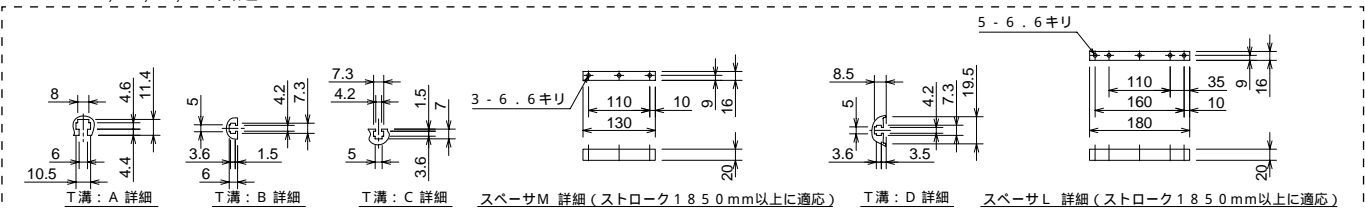


BB30F-BU

注1.( )内の数値は、ストローク1850mm以上に適応する



BB30F-BT, BR, BL, BU 共通



中スライダ BB30F-BT, BR, BL, BU 共通

|           |     |     |      |      |      |      |      |      |      |      |      |      |      |      |      |      |      |      |      |      |      |      |      |      |      |
|-----------|-----|-----|------|------|------|------|------|------|------|------|------|------|------|------|------|------|------|------|------|------|------|------|------|------|------|
| ストローク(mm) | 100 | 200 | 300  | 400  | 500  | 600  | 700  | 800  | 900  | 1000 | 1100 | 1200 | 1300 | 1400 | 1500 | 1600 | 1700 | 1800 | 1900 | 2000 | 2100 | 2200 | 2300 | 2400 | 2500 |
| 全長 L(mm)  | 417 | 517 | 617  | 717  | 817  | 917  | 1017 | 1117 | 1217 | 1317 | 1417 | 1517 | 1617 | 1717 | 1817 | 1917 | 2017 | 2117 | 2217 | 2317 | 2417 | 2517 | 2617 | 2717 | 2817 |
| 本体重量(kg)  | 8.7 | 9.8 | 10.9 | 12.0 | 13.1 | 14.2 | 15.3 | 16.4 | 17.5 | 18.6 | 19.7 | 20.8 | 21.9 | 23.0 | 24.1 | 25.2 | 26.3 | 27.4 | 28.5 | 29.6 | 30.7 | 31.8 | 32.9 | 34.0 | 35.1 |

長スライダ BB30F-BT, BR, BL, BU 共通

|           |      |      |      |      |      |      |      |      |      |      |      |      |      |      |      |      |      |      |      |      |      |      |      |      |
|-----------|------|------|------|------|------|------|------|------|------|------|------|------|------|------|------|------|------|------|------|------|------|------|------|------|
| ストローク(mm) | 150  | 250  | 350  | 450  | 550  | 650  | 750  | 850  | 950  | 1050 | 1150 | 1250 | 1350 | 1450 | 1550 | 1650 | 1750 | 1850 | 1950 | 2050 | 2150 | 2250 | 2350 | 2450 |
| 全長 L(mm)  | 517  | 617  | 717  | 817  | 917  | 1017 | 1117 | 1217 | 1317 | 1417 | 1517 | 1617 | 1717 | 1817 | 1917 | 2017 | 2117 | 2217 | 2317 | 2417 | 2517 | 2617 | 2717 | 2817 |
| 本体重量(kg)  | 10.1 | 11.2 | 12.3 | 13.4 | 14.5 | 15.6 | 16.7 | 17.8 | 18.9 | 20.0 | 21.1 | 22.2 | 23.3 | 24.4 | 25.5 | 26.6 | 27.7 | 28.8 | 29.9 | 31.0 | 32.1 | 33.2 | 34.3 | 35.4 |