

[セット形式]

BA2 - 50G - BT - M 42 N - 40 - 13

モータ取付方向 BT: 上向き BR: 右向き BL: 左向き BU: 下向き	スライダ形状 M: 中スライダ L: 長スライダ	リード 42: 42mm	ブレーキ N: ブレーキ無	ストローク [仕様]のストローク欄 「形式表示」を参照	コントローラ 0: なし 1: CA20 - M10 2: CA10 - M00B 3: CA10 - M01B	ケーブル長 3: 3m 9: 9m 5: 5m B: 11m 7: 7m D: 13m
---	--------------------------------	-----------------	------------------	-----------------------------------	--	--

[仕様]

モータ	400W AC サーボモータ (アブソリュート)																	
駆動方式	タイミングベルト																	
ボールネジ換算リード (mm)	42																	
ストローク (mm)	中スライダ	100 ~ 900	1000	1100	1200	1300	1400	1500	1600	1700	1800	1900	2000	2100	2200	2300	2400	2500
100mm 単位	形式表示	10 ~ 90	A 0	B 0	C 0	D 0	E 0	F 0	G 0	H 0	J 0	K 0	L 0	M 0	N 0	P 0	Q 0	R 0
	長スライダ	150 ~ 950	1050	1150	1250	1350	1450	1550	1650	1750	1850	1950	2050	2150	2250	2350	2450	
	形式表示	15 ~ 95	A 5	B 5	C 5	D 5	E 5	F 5	G 5	H 5	J 5	K 5	L 5	M 5	N 5	P 5	Q 5	
最大速度 (mm / s)	2000																	
最大可搬質量 (Kg)	水平使用時: 20																	
加減速時間: 0.5 sec 以上																		
位置繰返し精度 (mm)	± 0.05																	
分解能 (mm)	0.01																	
静的許容負荷モーメント (N・m)	中スライダ形 MR: 2080 MP: 2160 MY: 1820 長スライダ形 MR: 2080 MP: 3150 MY: 2640																	
マスターコントローラ	CA20 - M40, CA10 - M00B, CA10 - M01B より選択																	

<注記> *最大可搬質量は、スライダ真上に負荷した場合の数値です。220 ~ 227 ページの動的負荷モーメントの資料も合わせてご覧下さい。
*加減速時間とは、プログラム上指定される速度に達するまでの時間です。

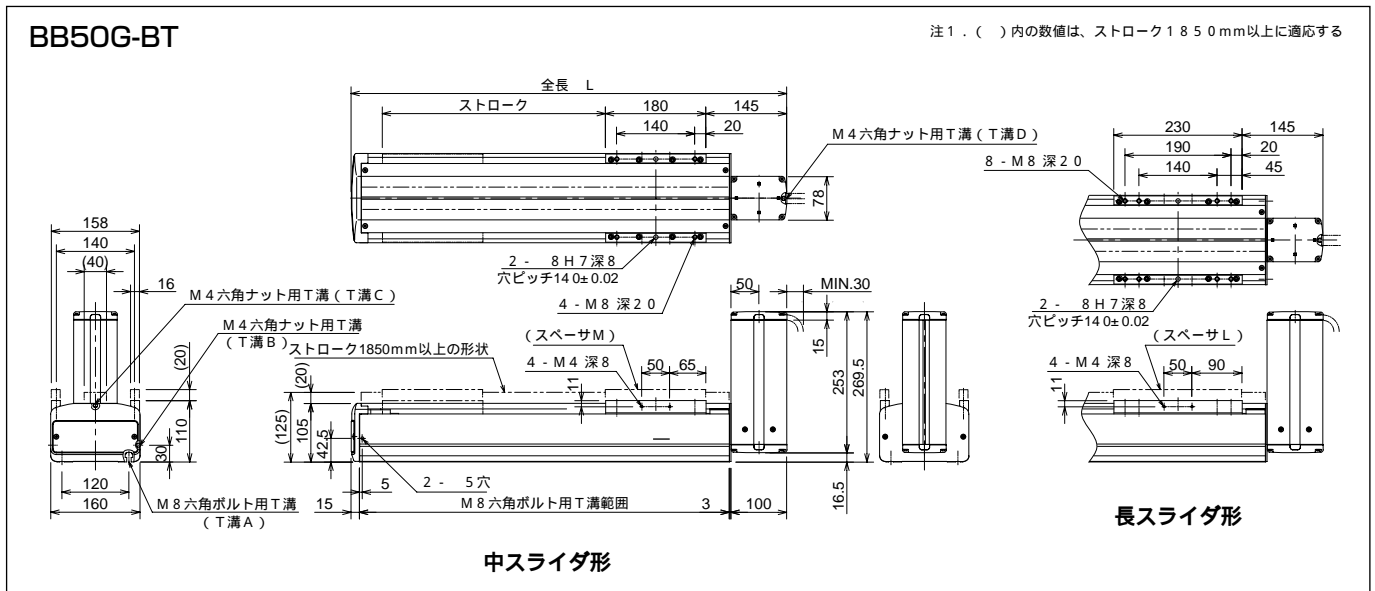
タイミングベルト駆動

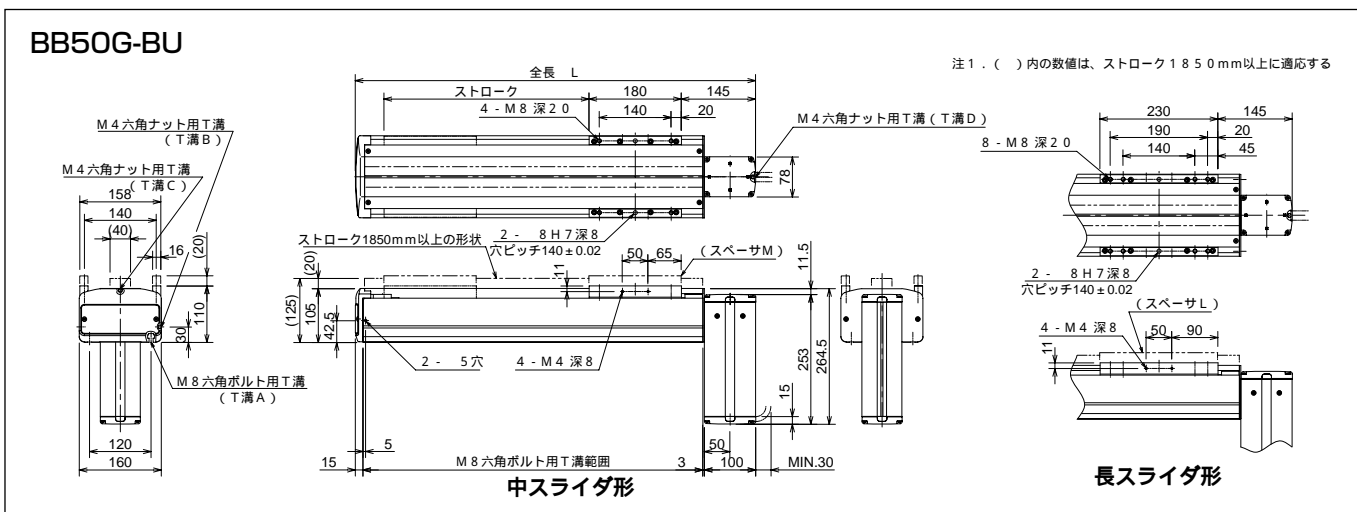
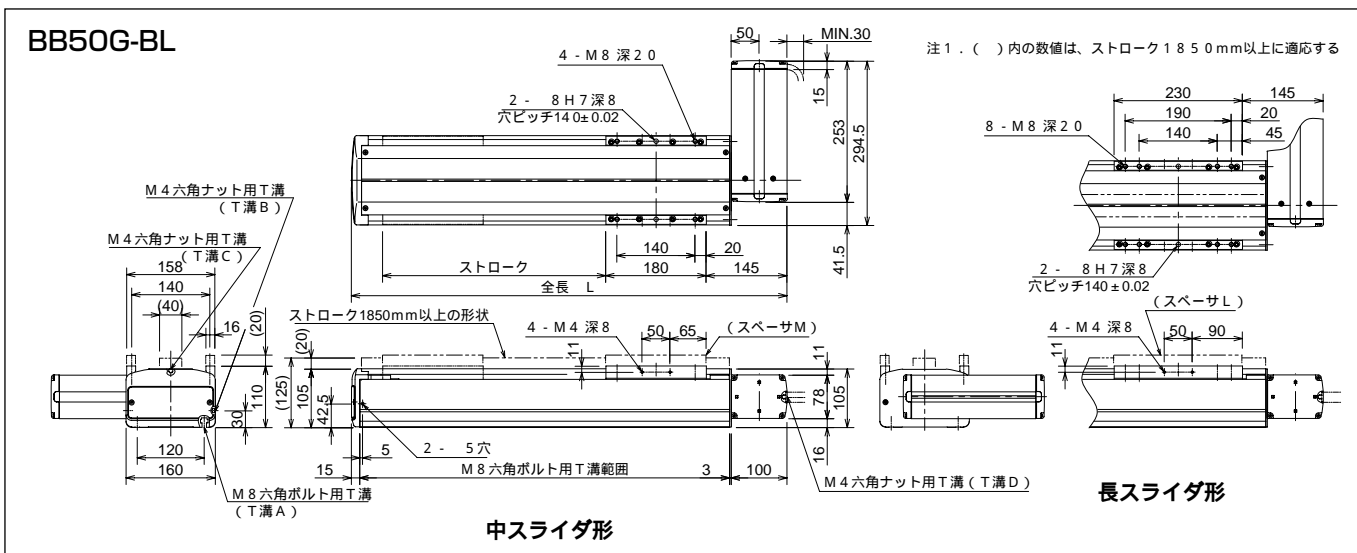
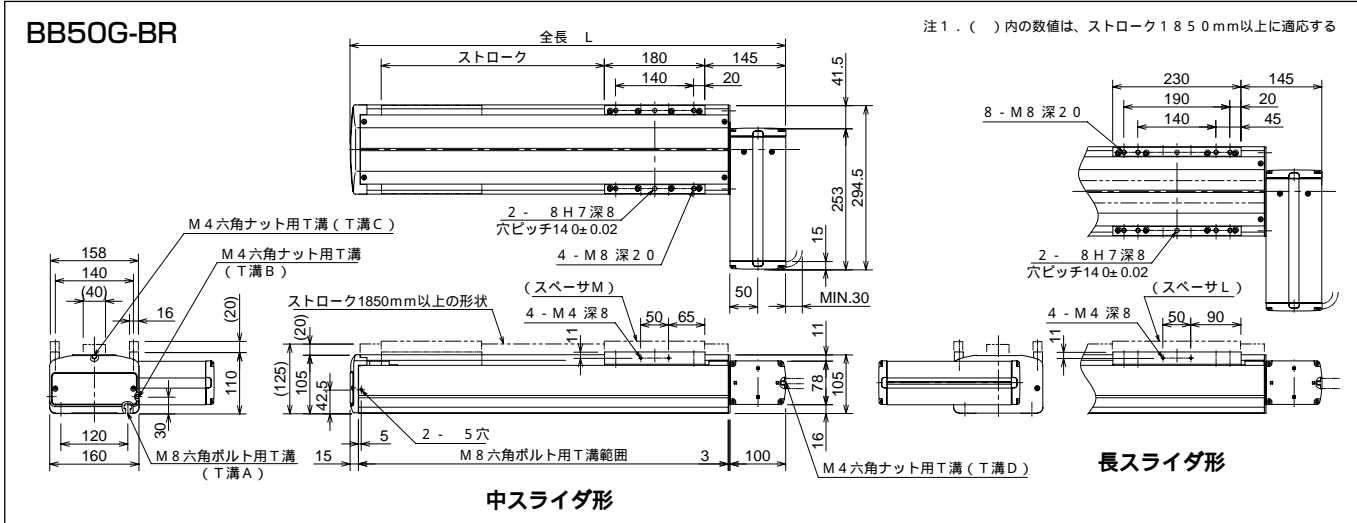
[軸形式]

BB50G - BT - M 42 N - 40

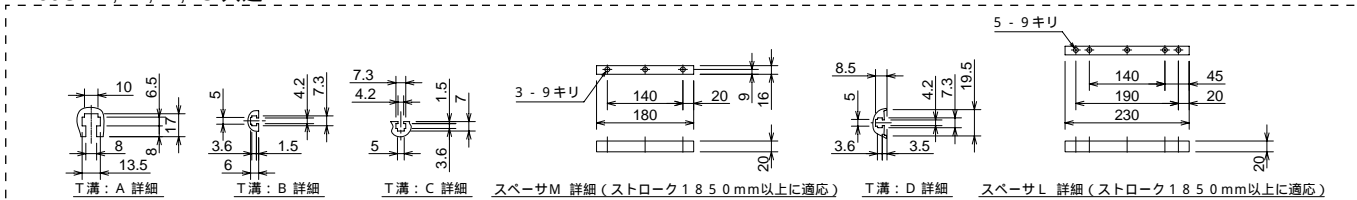
モータ取付方向 BT: 上向き BR: 右向き BL: 左向き BU: 下向き	スライダ形状 M: 中スライダ L: 長スライダ	リード 42: 42mm	ブレーキ N: ブレーキ無	ストローク [仕様]のストローク欄 「形式表示」を参照
---	--------------------------------	-----------------	------------------	-----------------------------------

[寸法図]





BB50G-BT, BR, BL, BU 共通



中スライダ BB50G-BT, BR, BL, BU 共通

ストローク(mm)	200	300	400	500	600	700	800	900	1000	1100	1200	1300	1400	1500	1600	1700	1800	1900	2000	2100	2200	2300	2400	2500
全長L(mm)	581	681	781	881	981	1081	1181	1281	1381	1481	1581	1681	1781	1881	1981	2081	2181	2281	2381	2481	2581	2681	2781	2881
本体重量(kg)	13.5	15.2	16.9	18.6	20.3	22.0	23.7	25.4	27.1	28.8	30.5	32.2	33.9	35.6	37.3	39.0	40.7	42.4	44.1	45.8	47.5	49.2	50.9	52.6

長スライダ BB50G-BT, BR, BL, BU 共通

ストローク(mm)	250	350	450	550	650	750	850	950	1050	1150	1250	1350	1450	1550	1650	1750	1850	1950	2050	2150	2250	2350	2450
全長L(mm)	681	781	881	981	1081	1181	1281	1381	1481	1581	1681	1781	1881	1981	2081	2181	2281	2381	2481	2581	2681	2781	2881
本体重量(kg)	15.8	17.5	19.2	20.9	22.6	24.3	26.0	27.7	29.4	31.1	32.8	34.5	36.2	37.9	39.6	41.3	43.0	44.7	46.4	48.1	49.8	51.5	53.2