

[セット形式]

BA2 - 60G - ST - M 20 N - 40 - 1 3

スライダ形状 M: 中スライダ L: 長スライダ	リード 10: 10mm 20: 20mm 40: 40mm	ブレーキ N: ブレーキ無 B: ブレーキ有	ストローク [仕様]のストローク欄 「形式表示」を参照	コントローラ 0: なし 1: CA20 - M40 2: CA10 - M00B 3: CA10 - M01B 4: CA20 - M00	ケーブル長 3: 3m 9: 9m 5: 5m B: 11m 7: 7m D: 13m
--------------------------------	---	------------------------------	-----------------------------------	---	--

[仕様]

モータ	400W AC サーボモータ (アブソリュート)									
駆動方式	研削ボールネジ (C7) ネジ外径 20 mm									
ストローク (mm)	中スライダ	200 ~ 700	800	900	1000	1100	1200	1300	1400,1500	
100mm 単位	形式表示	20 ~ 70	80	90	A0	B0	C0	D0	E0,F0	
	長スライダ	150 ~ 650	750	850	950	1050	1150	1250	1350,1450	
	形式表示	15 ~ 65	75	85	95	A5	B5	C5	D5,E5	
最大速度 (mm / s)	リード 40 mm	2400 <0.36>	2000 <0.3>	1600 <0.24>	1400 <0.21>	1200 <0.18>	1000 <0.15>	800 <0.12>	600 <0.1>	
<> 内は、最大可搬質量搭載時の加減速時間 (sec)	リード 20 mm	1200 <0.36>	1000 <0.3>	800 <0.24>	700 <0.21>	600 <0.18>	500 <0.15>	400 <0.12>	300 <0.1>	
	リード 10 mm	600 <0.36>	500 <0.3>	400 <0.24>	350 <0.21>	300 <0.18>	250 <0.15>	200 <0.12>	150 <0.1>	
最大可搬質量 (Kg)	リード 40 mm	水平使用時: 25				垂直使用時: -				
	リード 20 mm	水平使用時: 100				垂直使用時: 25				
	リード 10 mm	水平使用時: 150				垂直使用時: 50				
位置繰返し精度 (mm)	± 0. 01									
分解能 (mm)	0. 01									
静的許容負荷モーメント (N・m)	中スライダ形	MR: 2700	MP: 3000	MY: 2250	長スライダ形	MR: 2700	MP: 4750	MY: 3450		
ブレーキ	無励磁時ブレーキ動作形 電圧: DC24V									
マスターコントローラ	CA20 - M40、CA10 - M00B、CA10 - M01B、CA20 - M00 より選択									

<注記> \* 垂直軸としてご使用の場合は、ブレーキ付タイプをご選定下さい。

\* 最大可搬質量は、スライダ真上に負荷した場合の数値です。

\* 水平、垂直使用時とも、可搬質量にかかわらず再生放電ユニット ABSU-4000 が必要になります。

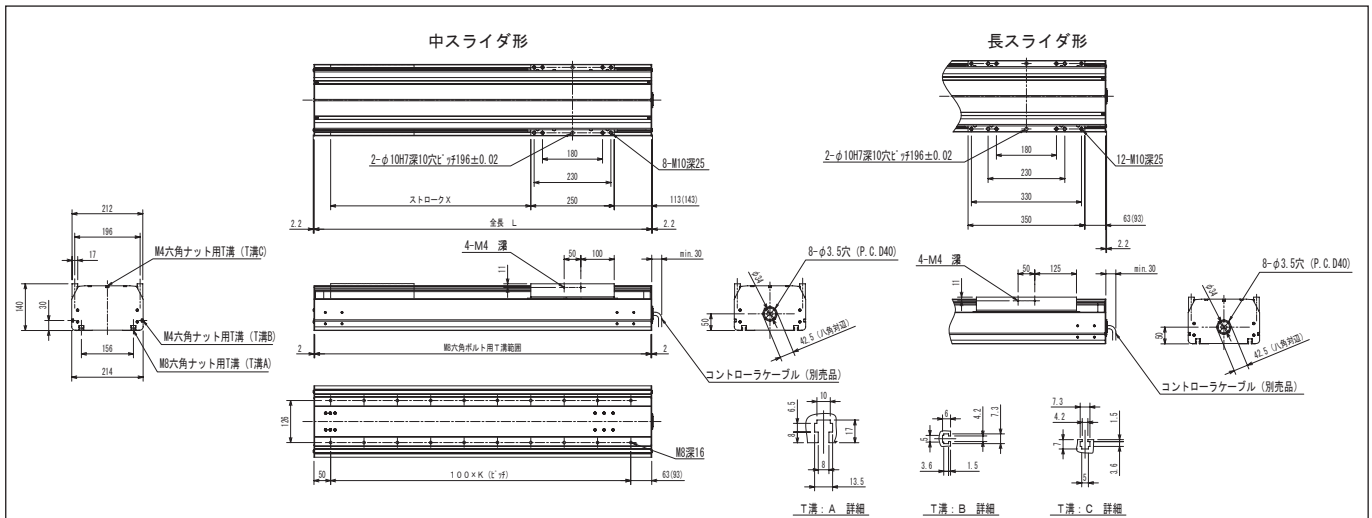
\* 加減速時間とは、プログラム上指定される速度に達するまでの時間です。

\* リード 40mm は受注生産品になります。

[軸形式]

BB60G - ST - M 20 N - 40

スライダ形状 M: 中スライダ L: 長スライダ	リード 10: 10mm 20: 20mm 40: 40mm	ブレーキ N: ブレーキ無 B: ブレーキ有	ストローク [仕様]のストローク欄 「形式表示」を参照
--------------------------------	---	------------------------------	-----------------------------------



中スライダ

ストローク (mm)	200	300	400	500	600	700	800	900	1000	1100	1200	1300	1400	1500
全長 L (mm)	613(643)	713(743)	813(843)	913(943)	1013(1043)	1113(1143)	1213(1243)	1313(1343)	1413(1443)	1513(1543)	1613(1643)	1713(1743)	1813(1843)	1913(1943)
K	5(5)	6(6)	7(7)	8(8)	9(9)	10(10)	11(11)	12(12)	13(13)	14(14)	15(15)	16(16)	17(17)	18(18)
本体質量 (Kg)	24.3(25.5)	27.1(28.2)	29.8(31.0)	32.6(33.7)	35.3(36.5)	38.1(39.2)	40.8(42.0)	43.6(44.7)	46.3(47.5)	49.1(50.2)	51.8(53.0)	54.6(55.7)	57.3(58.5)	60.1(61.2)

\* ( ) 内の値はブレーキ付

長スライダ

ストローク (mm)	150	250	350	450	550	650	750	850	950	1050	1150	1250	1350	1450
全長 L (mm)	613(643)	713(743)	813(843)	913(943)	1013(1043)	1113(1143)	1213(1243)	1313(1343)	1413(1443)	1513(1543)	1613(1643)	1713(1743)	1813(1843)	1913(1943)
K	5(5)	6(6)	7(7)	8(8)	9(9)	10(10)	11(11)	12(12)	13(13)	14(14)	15(15)	16(16)	17(17)	18(18)
本体質量 (Kg)	25.8(27.0)	28.6(29.7)	31.3(32.5)	34.1(35.2)	36.8(38.0)	39.6(40.7)	42.3(43.5)	45.1(46.2)	47.8(49.0)	50.6(51.7)	53.3(54.5)	56.1(57.2)	58.8(60.0)	61.6(62.7)

\* ( ) 内の値はブレーキ付