

[セット形式]

BA2 - 60J - ST - M 20 N - 40 - 1 3

スライダ形状 M: 中スライダ L: 長スライダ	リード 10: 10mm 20: 20mm 40: 40mm	ブレーキ N: ブレーキ無 B: ブレーキ有	ストローク [仕様]のストローク欄 「形式表示」を参照	コントローラ 0: なし 1: CA20-M00-0V 2: CA20-M00-CV	ケーブル長 3: 3m 9: 9m 5: 5m B: 11m 7: 7m D: 13m
--------------------------------	---	------------------------------	-----------------------------------	---	--

[仕様]

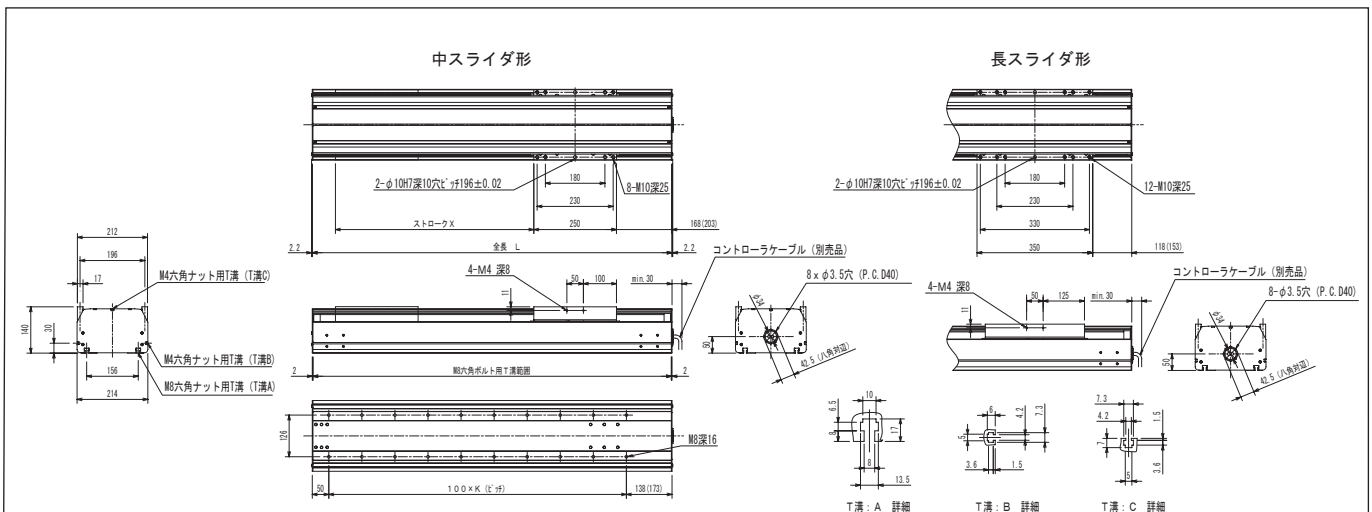
モータ	750W AC サーボモータ (アブソリュート)							
駆動方式	研削ボールネジ (C7) ネジ外径 25 mm							
ストローク (mm)	中スライダ	200 ~ 1000	1100	1200	1300	1400,1500	1600,1700	
100mm 単位	形式表示	20 ~ A0	B0	C0	D0	E0,F0	G0,H0	
	長スライダ	150 ~ 950	1050	1150	1250	1350,1450	1550,1650	
	形式表示	15 ~ 95	A5	B5	C5	D5,E5	F5,G5	
最大速度 (mm / s)	リード 40 mm	1800 <0.27>	1400 <0.21>	1200 <0.18>	1000 <0.15>	800 <0.12>	600 <0.1>	
<> 内は、最大可搬質量搭載時の加減速時間 (sec)	リード 20 mm	900 <0.27>	700 <0.21>	600 <0.18>	500 <0.15>	400 <0.12>	300 <0.1>	
	リード 10 mm	450 <0.27>	350 <0.21>	300 <0.18>	250 <0.15>	200 <0.12>	150 <0.1>	
最大可搬質量 (Kg)	リード 40 mm	水平使用時: 50		垂直使用時: -				
	リード 20 mm	水平使用時: 200		垂直使用時: 50				
	リード 10 mm	水平使用時: 250		垂直使用時: 100				
位置繰返し精度 (mm)	± 0.01							
分解能 (mm)	0.01							
静的許容負荷モーメント (N・m)	中スライダ形	MR: 3500	MP: 4000	MY: 3000	長スライダ形	MR: 3500	MP: 6200	MY: 4750
ブレーキ	無励磁時ブレーキ動作形 電圧: DC24V							
マスターコントローラ	CA20-M00-0V, CA20-M00-CV (CC リンク) より選択							

- <注記> \* 垂直軸としてご使用の場合は、ブレーキ付タイプをご選定下さい。  
 \* 最大可搬質量は、スライダ真上に負荷した場合の数値です。  
 \* 水平、垂直使用時とも、可搬質量にかかわらず再生放電ユニット RGH200A 30Ωが必要になります。  
 \* 加減速時間とは、プログラム上指定される速度に達するまでの時間です。  
 \* リード 40mm は受注生産品になります。

[軸形式]

BB60J - ST - M 20 N - 40

スライダ形状 M: 中スライダ L: 長スライダ	リード 10: 10mm 20: 20mm 40: 40mm	ブレーキ N: ブレーキ無 B: ブレーキ有	ストローク [仕様]のストローク欄 「形式表示」を参照
--------------------------------	---	------------------------------	-----------------------------------



中スライダ

ストローク (mm)	200	300	400	500	600	700	800	900	1000	1100	1200	1300	1400	1500	1600	1700
全長 L (mm)	688(723)	788(823)	888(923)	988(1023)	1088(1123)	1188(1223)	1288(1323)	1388(1423)	1488(1523)	1588(1623)	1688(1723)	1788(1823)	1888(1923)	1988(2023)	2088(2123)	2188(2223)
K	5(5)	6(6)	7(7)	8(8)	9(9)	10(10)	11(11)	12(12)	13(13)	14(14)	15(15)	16(16)	17(17)	18(18)	19(19)	20(20)
本体質量 (Kg)	37.2(38.8)	39.9(41.6)	42.7(44.3)	45.4(47.1)	48.2(49.8)	50.9(52.6)	53.7(55.3)	56.4(58.1)	59.2(60.8)	61.9(63.6)	64.7(66.3)	67.4(69.1)	70.2(71.8)	72.9(74.6)	75.7(77.3)	78.4(80.1)

\* ( )内の値はブレーキ付

長スライダ

ストローク (mm)	150	250	350	450	550	650	750	850	950	1050	1150	1250	1350	1450	1550	1650
全長 L (mm)	688(723)	788(823)	888(923)	988(1023)	1088(1123)	1188(1223)	1288(1323)	1388(1423)	1488(1523)	1588(1623)	1688(1723)	1788(1823)	1888(1923)	1988(2023)	2088(2123)	2188(2223)
K	5(5)	6(6)	7(7)	8(8)	9(9)	10(10)	11(11)	12(12)	13(13)	14(14)	15(15)	16(16)	17(17)	18(18)	19(19)	20(20)
本体質量 (kg)	38.7(40.3)	41.4(43.1)	44.2(45.8)	46.9(48.6)	49.7(51.3)	52.4(54.1)	55.2(56.8)	57.9(59.6)	60.7(62.3)	63.4(65.1)	66.2(67.8)	68.9(70.6)	71.7(73.3)	74.4(76.1)	77.2(78.8)	79.9(81.6)

\* ( )内の値はブレーキ付