

[セット形式]

BA2 - A5 - A2A R A - 40 45 00 - OF 1 3

組合せ勝手	1軸目ストローク	2軸目ストローク	コントローラ	ケーブル長
R : 右勝手 L : 左勝手	20 : 200mm 90 : 900mm A0 : 1000mm F0 : 1500mm	15 : 150mm 95 : 950mm A5 : 1050mm	0 : コントローラなし 1 : CA20-M10 2 : CA10-M00B 3 : CA10-M01B	3 : 3m 9 : 9m 5 : 5m B : 11m 7 : 7m D : 13m

ボールネジタイプ

X軸：ボールネジ駆動
モータストレート
Y軸：ボールネジ駆動
モータストレート

(注1) 下記ストロークの場合、
最大速度が異なります

[仕様]

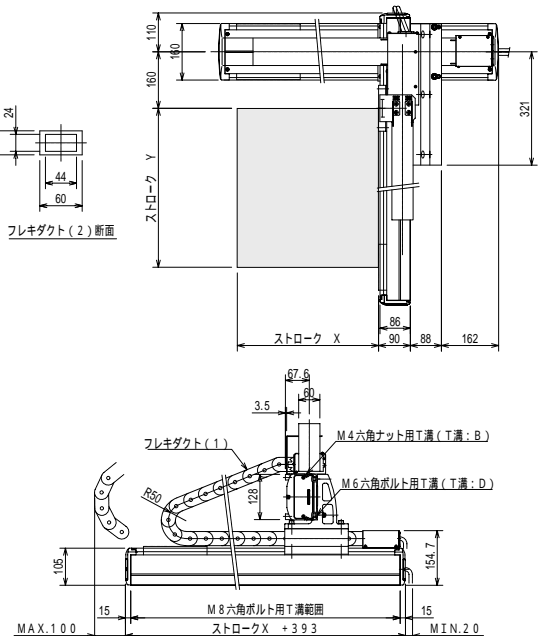
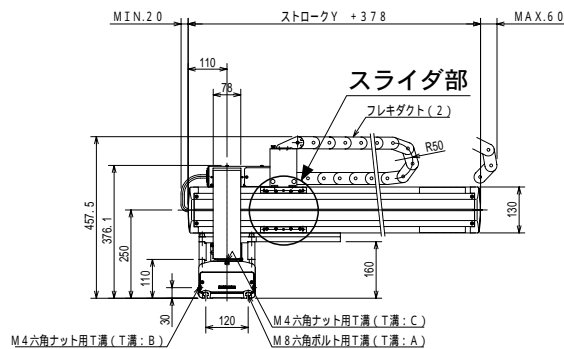
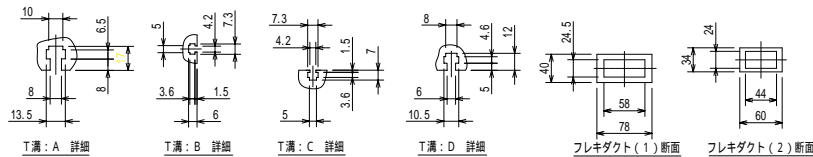
	X軸	Y軸
軸形式	BB50F-ST-M20N-□0	BB30E-ST-M20N-□5
ストローク 100mm 単位	200 ~ 1500mm	150 ~ 1050mm
最大速度	1200mm/s (注1)	1200mm/s (注1)
位置繰り返し精度	± 0.01mm	
ボールネジリード	20mm	20mm
モータ出力	200W	100W
分解能	0.01mm	

	ストローク (mm)	最大速度 (mm/s)
X軸	700 ~ 800	1100
	900 ~ 1000	1000
	1100 ~ 1200	700
	1300	500
	1400	400
Y軸	750	1000
	850	800
	950 ~ 1050	600

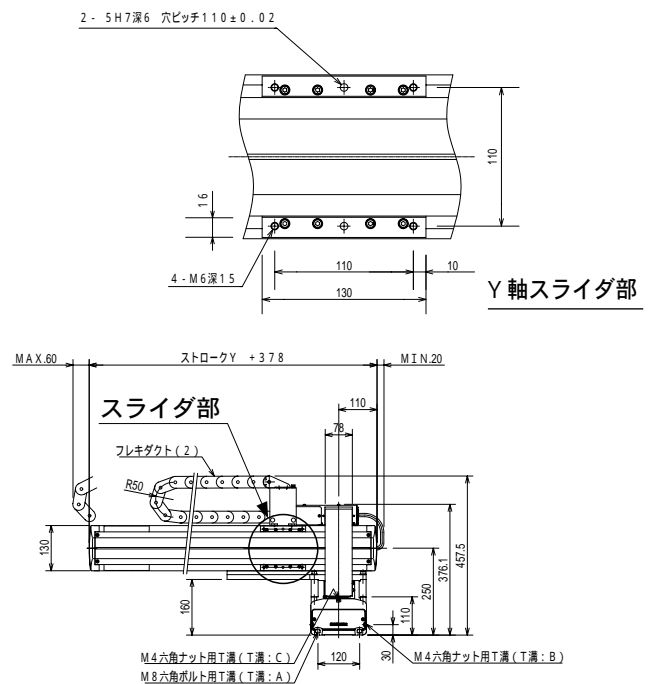
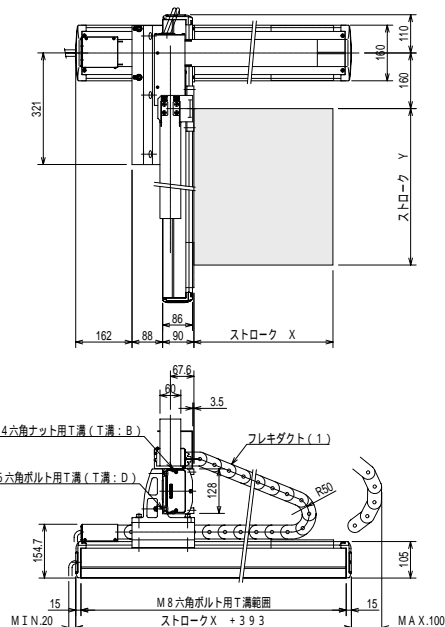
最大速度設定時の加減速時間：0.36sec 以上

最大可搬質量 (kg)	Y軸ストローク									
	150mm	250mm	350mm	450mm	550mm	650mm	750mm	850mm	950mm	1050mm
	20.0	20.0	20.0	20.0	20.0	20.0	19.0	17.0	14.0	11.0

R : 右勝手



L : 左勝手



XYフレキダクト仕様

[セット形式]

BA2 - A5 - A2A R A - 40 45 00 - OT 1 3

ボールネジタイプ

組合わせ勝手	1軸目ストローク	2軸目ストローク	コントローラ	ケーブル長
R : 右勝手 L : 左勝手	20 : 200mm 90 : 900mm A0 : 1000mm FO : 1500mm	15 : 150mm 95 : 950mm A5 : 1050mm	0 : コントローラなし 1 : CA20-M10 2 : CA10-M00B 3 : CA10-M01B	3 : 3m 5 : 5m 7 : 7m 9 : 9m B : 11m D : 13m

X軸 : ボールネジ駆動
モータストレート
Y軸 : ボールネジ駆動
モータストレート

(注1) 下記ストロークの場合、
最大速度が異なります

[仕様]

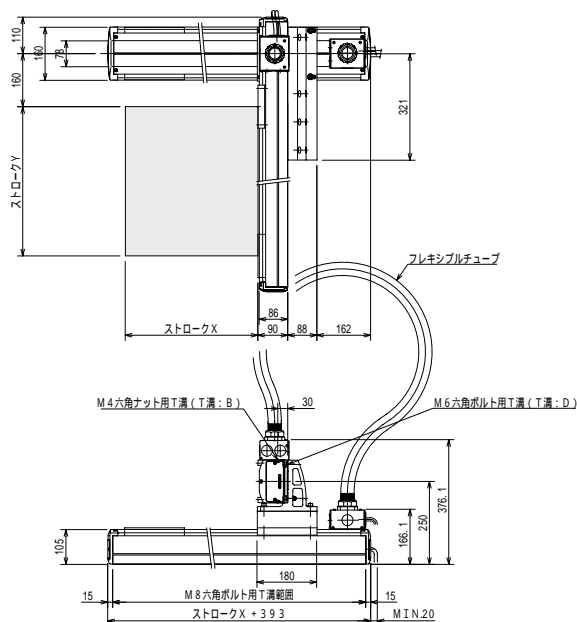
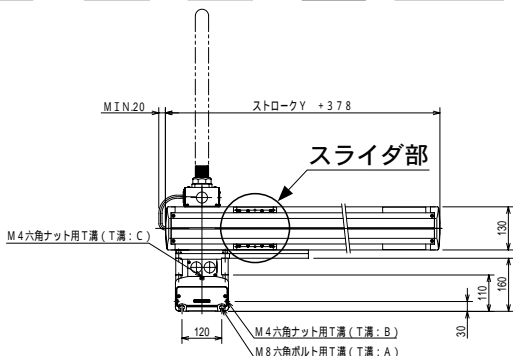
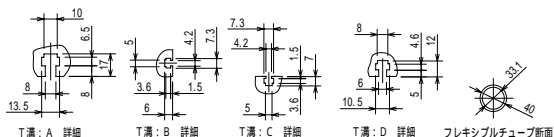
	X軸	Y軸
軸形式	BB50F-ST-M20N-□0	BB30E-ST-M20N-□5
ストローク 100mm 単位	200 ~ 1500mm	150 ~ 1050mm
最大速度	1200mm/s (注1)	1200mm/s (注1)
位置繰り返し精度	± 0.01mm	
ボールネジリード	20mm	20mm
モータ出力	200W	100W
分解能	0.01mm	

	ストローク (mm)	最大速度 (mm/s)
X軸	700 ~ 800	1100
	900 ~ 1000	1000
	1100 ~ 1200	700
	1300	500
	1400	400
Y軸	1500	300
	750	1000
	850	800
	950 ~ 1050	600

最大速度設定時の加減速時間 : 0.36sec 以上

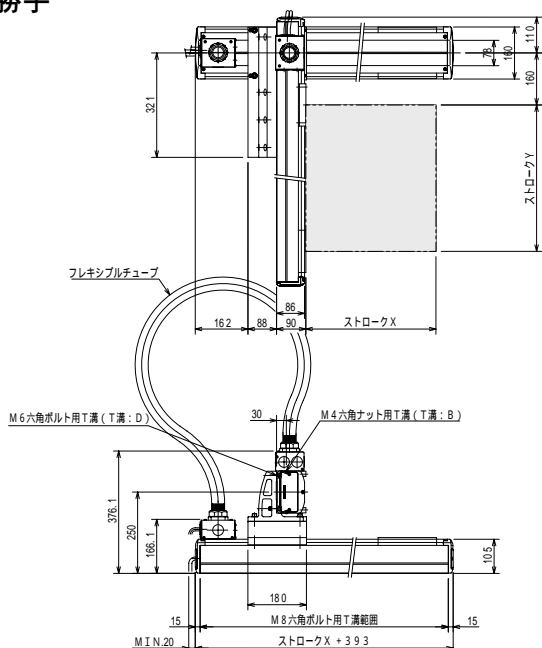
最大可搬質量 (kg)	Y軸ストローク									
	150mm	250mm	350mm	450mm	550mm	650mm	750mm	850mm	950mm	1050mm
	20.0	20.0	20.0	20.0	20.0	20.0	19.0	17.0	14.0	11.0

R : 右勝手

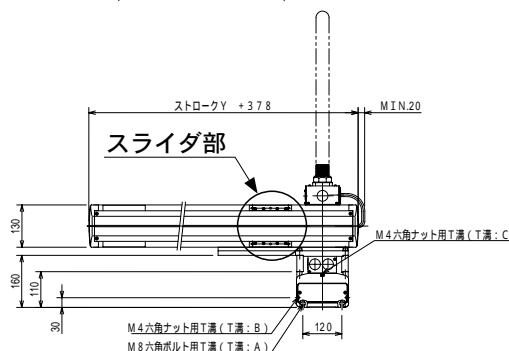
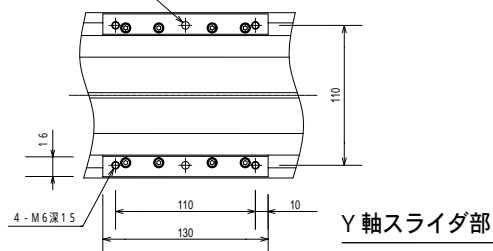


X
Y
フレキシブルチューブ仕様

L : 左勝手



2 - 5H7深6 穴ピッチ110±0.02



[セット形式]

BA2 - A5 - A2A R G - 40 45 00 - OF 1 3

組合わせ勝手	1軸目ストローク	2軸目ストローク	コントローラ	ケーブル長
R : 右勝手 L : 左勝手	20 : 200mm 90 : 900mm A0 : 1000mm F0 : 1500mm	15 : 150mm 95 : 950mm A5 : 1050mm	0 : コントローラなし 1 : CA20-M10 2 : CA10-M00B 3 : CA10-M01B	3 : 3m 9 : 9m 5 : 5m B : 11m 7 : 7m D : 13m

ボールネジタイプ

X軸 : ボールネジ駆動
モータ折返し
Y軸 : ボールネジ駆動
モータストレート

(注1) 下記ストロークの場合、
最大速度が異なります

[仕様]

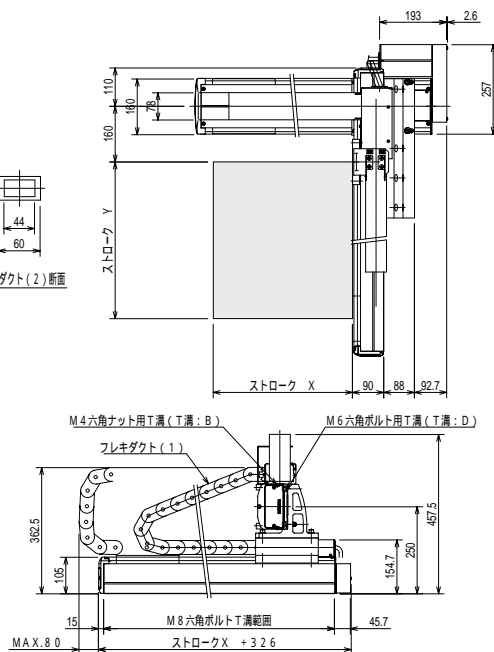
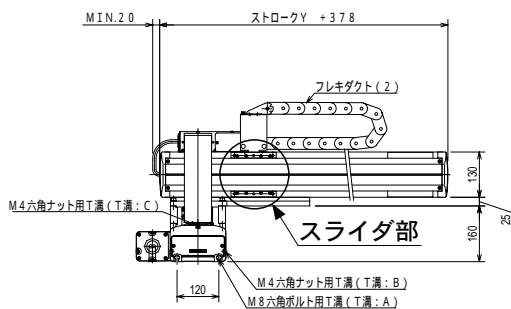
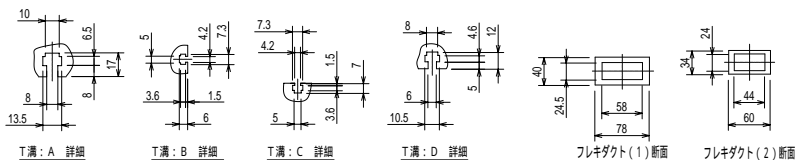
	X軸	Y軸
軸形式	BB50F-U □ -M20N- □ 0	BB30E-ST-M20N- □ 5
ストローク 100mm 単位	200 ~ 1500mm	150 ~ 1050mm
最大速度	1200mm/s (注1)	1200mm/s (注1)
位置繰り返し精度	± 0.01mm	
ボールネジリード	20mm	20mm
モータ出力	200W	100W
分解能	0.01mm	

	ストローク (mm)	最大速度 (mm/s)
X軸	700 ~ 800	1100
	900 ~ 1000	1000
	1100 ~ 1200	700
	1300	500
	1400	400
Y軸	750	1000
	850	800
	950 ~ 1050	600

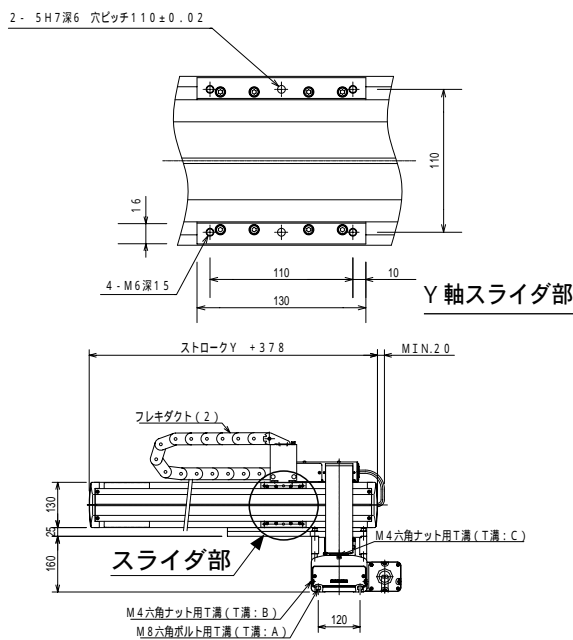
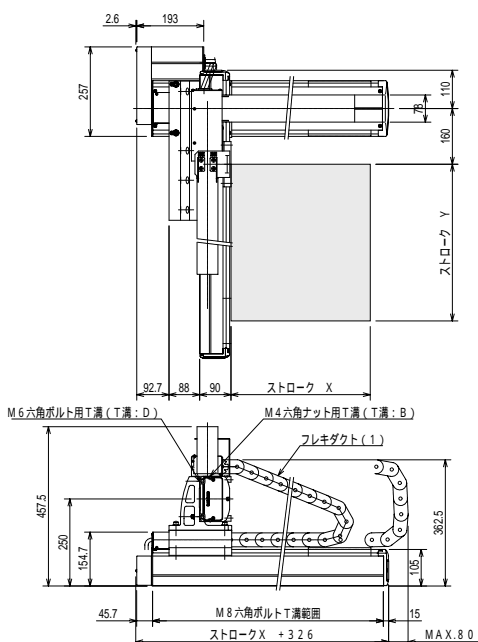
最大速度設定時の加減速時間 : 0.36sec 以上

最大可搬質量 (kg)	Y軸ストローク									
	150mm	250mm	350mm	450mm	550mm	650mm	750mm	850mm	950mm	1050mm
	20.0	20.0	20.0	20.0	20.0	20.0	19.0	17.0	14.0	11.0

R : 右勝手



L : 左勝手



X Y フレキダクト仕様省スペース

[セット形式]

BA2 - A5 - A2A R G - 40 45 00 - OT 1 3

ボールネジタイプ

X軸：ボールネジ駆動
モータ折返し
Y軸：ボールネジ駆動
モータストレート

組合わせ勝手	1軸目ストローク	2軸目ストローク	コントローラ	ケーブル長
R：右勝手 L：左勝手	20：200mm 90：900mm A0：1000mm F0：1500mm	15：150mm 95：950mm A5：1050mm	0：コントローラなし 1：CA20-M10 2：CA10-M00B 3：CA10-M01B	3：3m 9：9m 5：5m B：11m 7：7m D：13m

(注1) 下記ストロークの場合、
最大速度が異なります

[仕様]

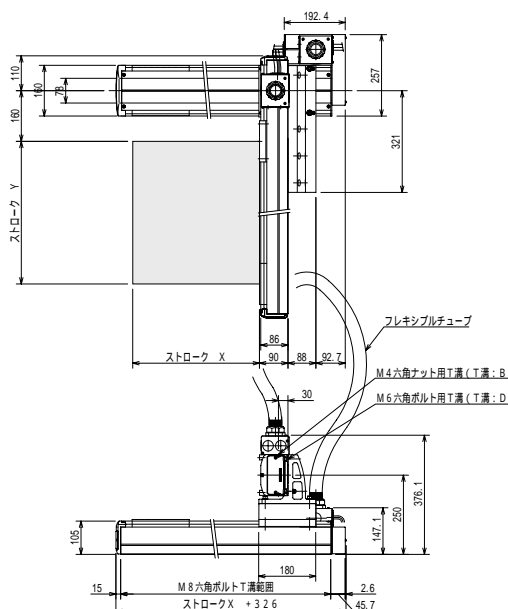
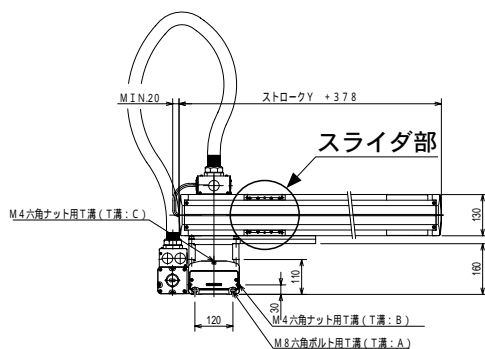
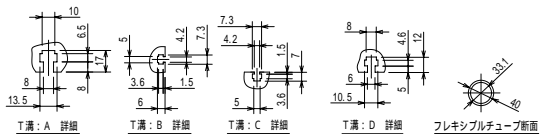
	X軸	Y軸
軸形式	BB50F-U □ -M20N- □ 0	BB30E-ST-M20N- □ 5
ストローク 100mm 単位	200 ~ 1500mm	150 ~ 1050mm
最大速度	1200mm/s (注1)	1200mm/s (注1)
位置繰り返し精度	± 0.01mm	
ボールネジリード	20mm	20mm
モータ出力	200W	100W
分解能	0.01mm	

	ストローク (mm)	最大速度 (mm/s)
X軸	700 ~ 800	1100
	900 ~ 1000	1000
	1100 ~ 1200	700
	1300	500
	1400	400
Y軸	1500	300
	750	1000
	850	800
	950 ~ 1050	600

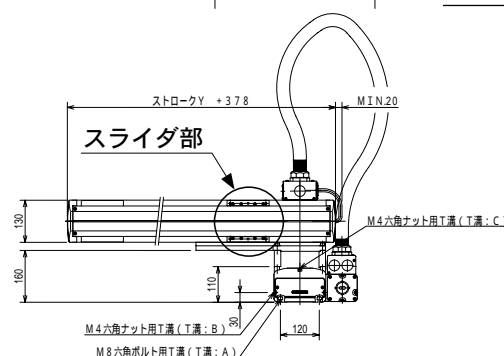
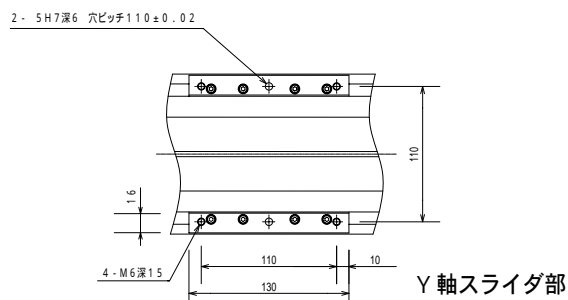
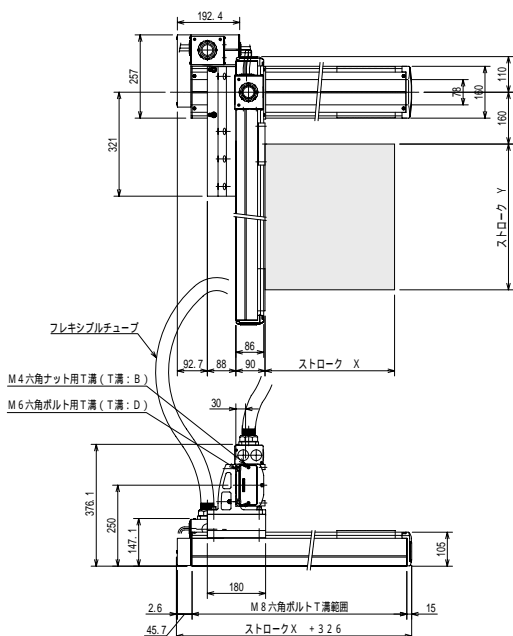
最大速度設定時の加減速時間：0.36sec 以上

最大可搬質量 (kg)	Y軸ストローク									
	150mm	250mm	350mm	450mm	550mm	650mm	750mm	850mm	950mm	1050mm
	20.0	20.0	20.0	20.0	20.0	20.0	19.0	17.0	14.0	11.0

R：右勝手



L：左勝手



X
Y
フレキシチェーン仕様省スペース