

[セット形式]

BA2 - A5 - H2A R C - 40 40 00 - OF 1 3

組合わせ勝手	1軸目ストローク	2軸目ストローク	コントローラ	ケーブル長
R: 右勝手 L: 左勝手	20: 200mm 90: 900mm A0: 1000mm F0: 1500mm	10: 100mm 90: 900mm A0: 1000mm	0: コントローラなし 1: CA20-M10 2: CA10-M00B 3: CA10-M01B	3: 3m 5: 5m 7: 7m 9: 9m B: 11m D: 13m

ボールネジタイプ

Y軸: ボールネジ駆動
モータストレート
Z軸: ボールネジ駆動
モータ折返し

(注1) 下記ストロークの場合、
最大速度が異なります

	ストローク (mm)	最大速度 (mm/s)
Y軸	700 ~ 800	1100
	900 ~ 1000	1000
	1100 ~ 1200	700
	1300	500
	1400	400
Z軸	1500	300
	700	500
	800	400
	900 ~ 1000	300

[仕様]

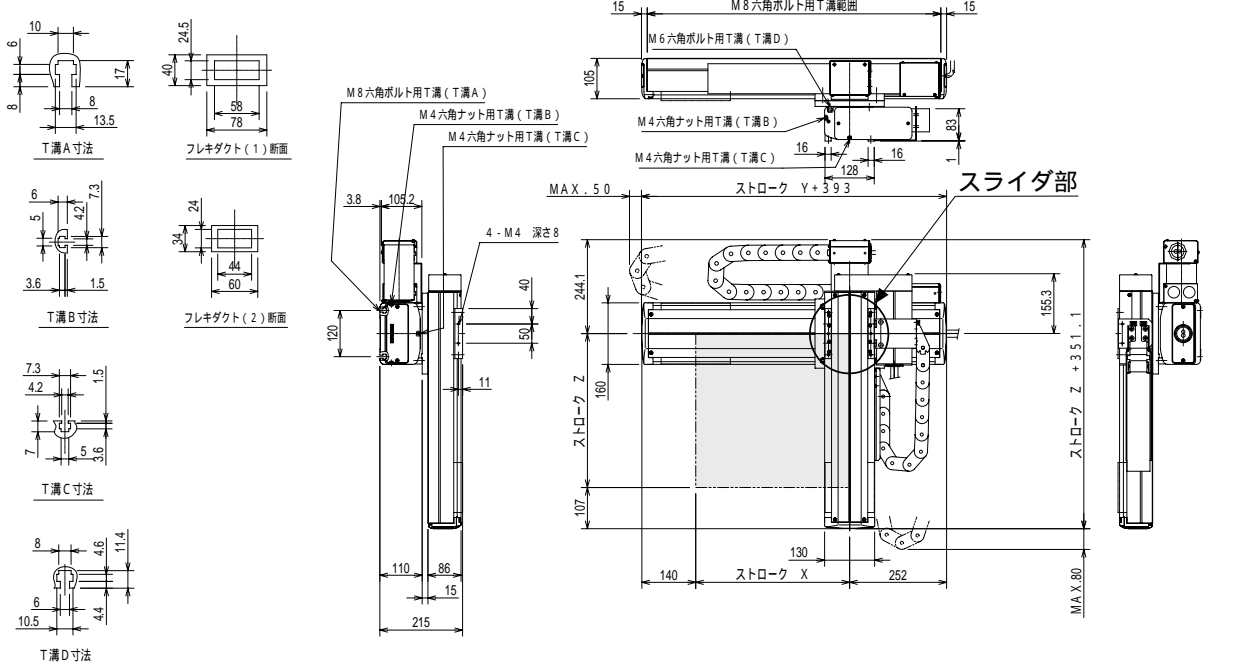
	Y軸	Z軸
軸形式	BB50F-ST-M20N- 0	BB30E-U -M10B- 0
ストローク 100mm 単位	200 ~ 1500mm	100 ~ 1000mm
最大速度	1200mm/s (注1)	600mm/s (注1)
位置繰り返し精度	± 0.01mm	
ボールネジリード	20mm	10mm
モータ出力	200W	100W ブレーキ付
分解能	0.01mm	

最大速度設定時の加減速時間: 0.36sec 以上

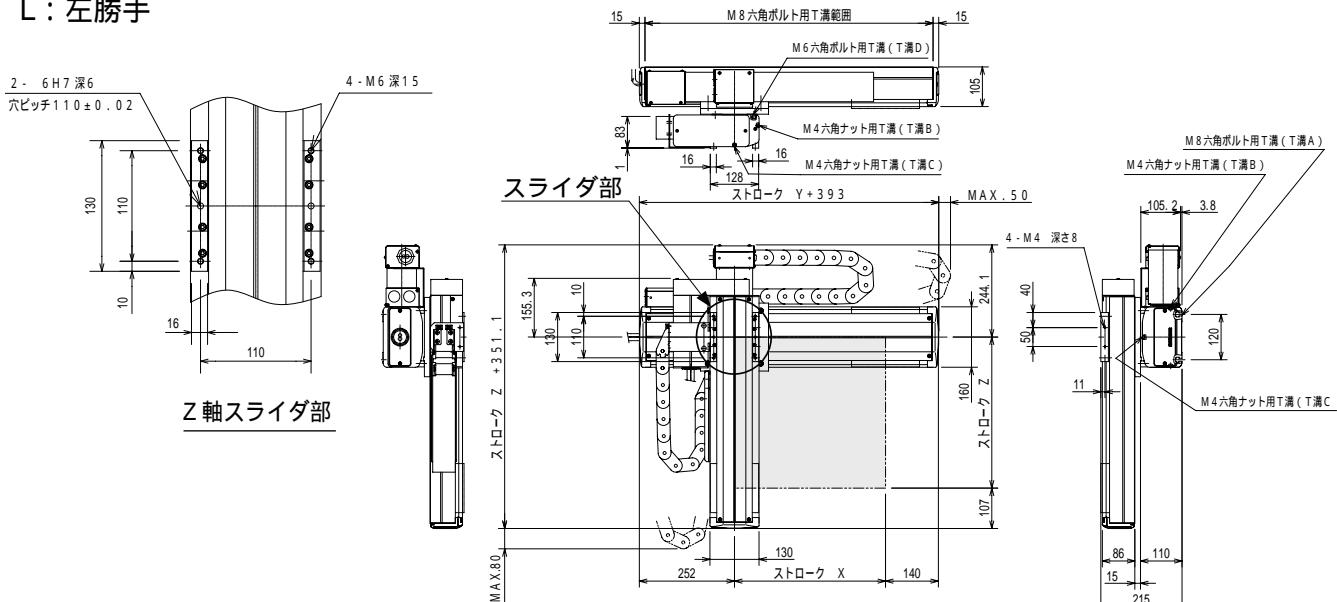
最大可搬質量 (kg) (注2)	Z軸ストローク									
	100mm	200mm	300mm	400mm	500mm	600mm	700mm	800mm	900mm	1000mm
	12.0	12.0	12.0	12.0	12.0	12.0	12.0	12.0	12.0	12.0

(注2) 回生放電ユニット ABSU-2000 を使用した場合の可搬質量です。

R: 右勝手



L: 左勝手



Y
Z
フレキダクト仕様

[セット形式]

BA2 - A5 - H2A R C - 40 40 00 - OT 1 3

組合せ勝手	1軸目ストローク	2軸目ストローク	コントローラ	ケーブル長
R : 右勝手 L : 左勝手	20 : 200mm 90 : 900mm A0 : 1000mm F0 : 1500mm	10 : 100mm 90 : 900mm A0 : 1000mm	0 : コントローラなし 1 : CA20-M10 2 : CA10-M00B 3 : CA10-M01B	3 : 3m 5 : 5m 7 : 7m 9 : 9m B : 11m D : 13m

ボールネジタイプ

- Y軸 : ボールネジ駆動
モータストレート
- Z軸 : ボールネジ駆動
モータ折返し

(注1) 下記ストロークの場合、
最大速度が異なります

[仕様]

	Y軸	Z軸
軸形式	BB50F-ST-M20N- 0	BB30E-U -M10B- 0
ストローク 100mm 単位	200 ~ 1500mm	100 ~ 1000mm
最大速度	1200mm/s (注1)	600mm/s (注1)
位置繰り返し精度	± 0.01mm	
ボールネジリード	20mm	10mm
モータ出力	200W	100W
分解能	0.01mm	

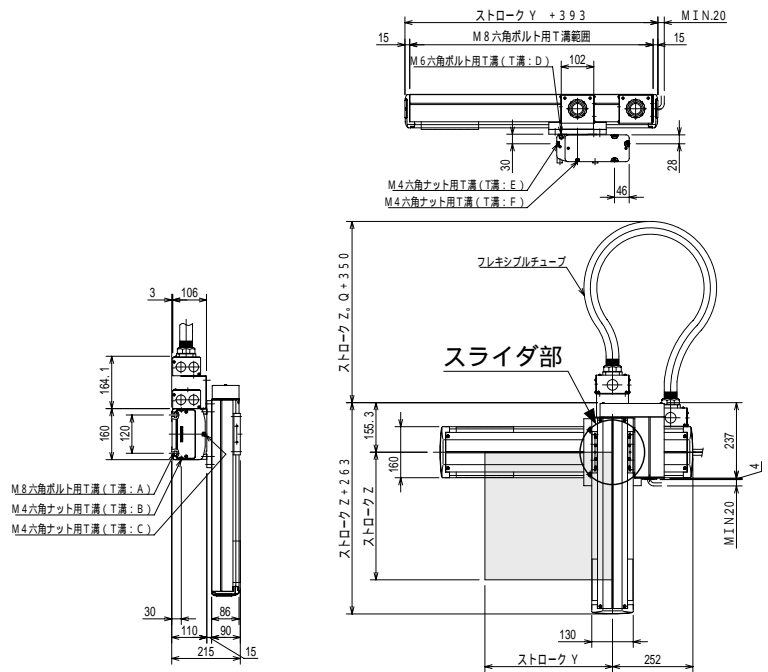
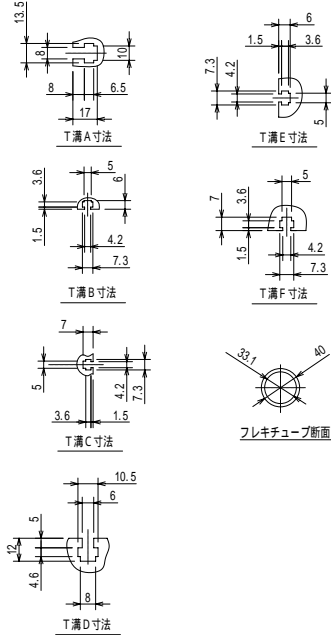
	ストローク (mm)	最大速度 (mm/s)
Y軸	700 ~ 800	1100
	900 ~ 1000	1000
	1100 ~ 1200	700
	1300	500
	1400	400
Z軸	1500	300
	700	500
	800	400
	900 ~ 1000	300

最大速度設定時の加減速時間 : 0.36sec 以上

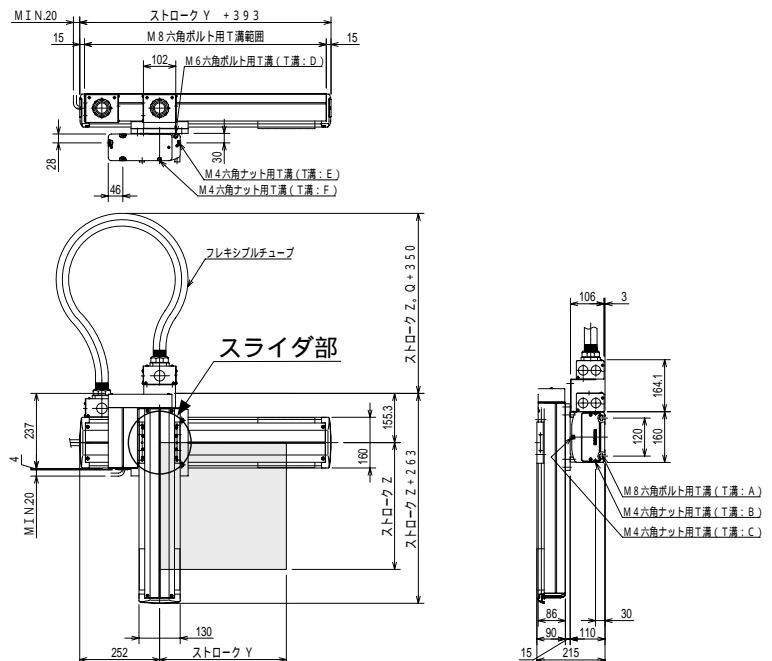
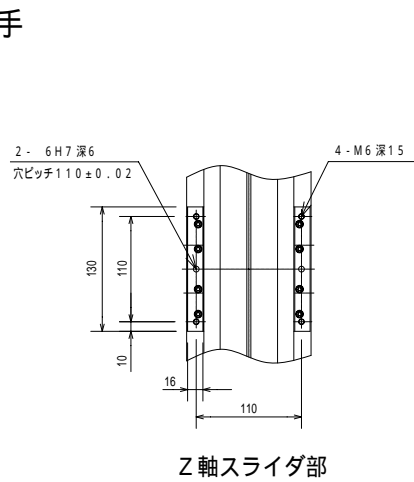
最大可搬質量 (kg) (注2)	Z軸ストローク									
	100mm	200mm	300mm	400mm	500mm	600mm	700mm	800mm	900mm	1000mm
	12.0	12.0	12.0	12.0	12.0	12.0	12.0	12.0	12.0	12.0

(注2) 回生放電ユニット ABSU-2000 を使用した場合の可搬質量です。

R : 右勝手



L : 左勝手



Y
Z
フレキシチューブ仕様