

[セット形式]

BA2 - A1 - C2A RA - 40 45 00 - OF 1 3

組合わせ勝手	1軸目ストローク	2軸目ストローク	コントローラ	ケーブル長
R : 右勝手 L : 左勝手	10 : 100mm 90 : 900mm A0 : 1000mm	15 : 150mm 65 : 650mm	0 : コントローラなし 1 : CA20-M10 2 : CA10-M00B 3 : CA10-M01B	3 : 3m 9 : 9m 5 : 5m B : 11m 7 : 7m D : 13m

ボールネジタイプ

- Z軸 : ボールネジ駆動  
モータストレート
- Y軸 : ボールネジ駆動  
モータストレート

[仕様]

	Z軸	Y軸
軸形式	BB10E-ST-M05B- 0	BB10E-ST-S20N- 5
ストローク 100mm 単位	100 ~ 1000mm	150 ~ 650mm
最大速度	300mm/s (注1)	1200mm/s
位置繰り返し精度	± 0.01mm	
ボールネジリード	5mm	20mm
モータ出力	100W ブレーキ付	100W
分解能	0.01mm	

(注1) 下記ストロークの場合、  
最大速度が異なります

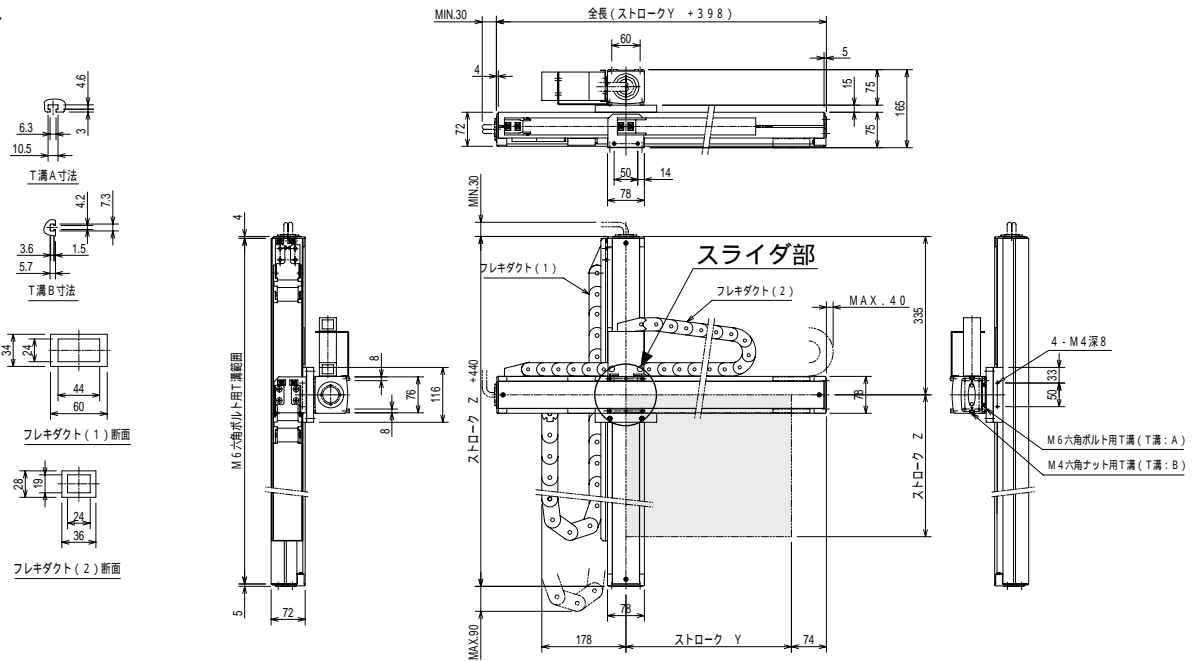
Z軸	ストローク (mm)	最大速度 (mm/s)
	700	250
	800	200
	900 ~ 1000	150

最大速度設定時の加減速時間 : 0.36sec 以上

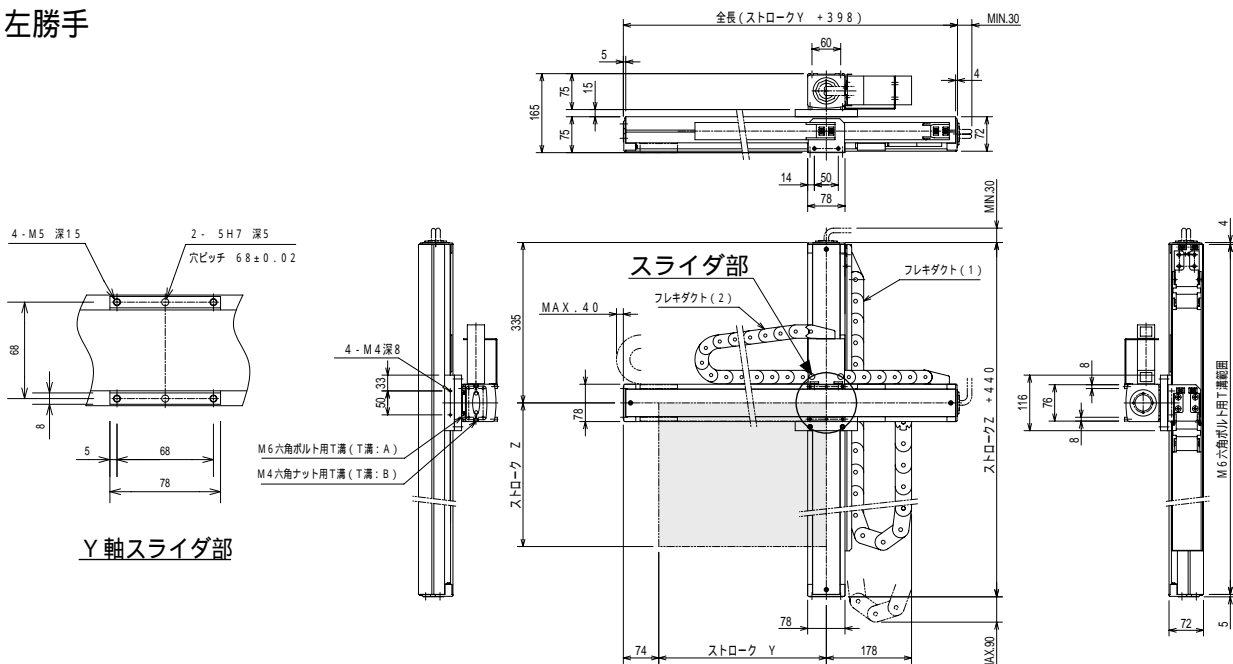
最大可搬質量 (kg) (注2)	Y軸ストローク					
	150mm	250mm	350mm	450mm	550mm	650mm
	15.0	12.0	9.0	6.5	5.0	3.5

(注2) 回生放電ユニット ABSU-2000 を使用した場合の可搬質量です。

R : 右勝手



L : 左勝手



Z  
Y  
フレキダクト仕様

[セット形式]

BA2 - A1 - C2A RA - 40 45 00 - OT 1 3

組合わせ勝手	1軸目ストローク	2軸目ストローク	コントローラ	ケーブル長
R : 右勝手	10 : 100mm	15 : 150mm	0 : コントローラなし	3 : 3m 9 : 9m
L : 左勝手	90 : 900mm A0 : 1000mm	65 : 650mm	1 : CA20-M10 2 : CA10-M00B 3 : CA10-M01B	5 : 5m B : 11m 7 : 7m D : 13m

ボールネジタイプ

Z軸 : ボールネジ駆動  
モータストレート  
Y軸 : ボールネジ駆動  
モータストレート

[仕様]

	Z軸	Y軸
軸形式	BB10E-ST-M05B- 0	BB10E-ST-S20N- 5
ストローク 100mm 単位	100 ~ 1000mm	150 ~ 650mm
最大速度	300mm/s (注1)	1200mm/s
位置繰り返し精度	± 0.01mm	
ボールネジリード	5mm	20mm
モータ出力	100W ブレーキ付	100W
分解能	0.01mm	

(注1) 下記ストロークの場合、最大速度が異なります

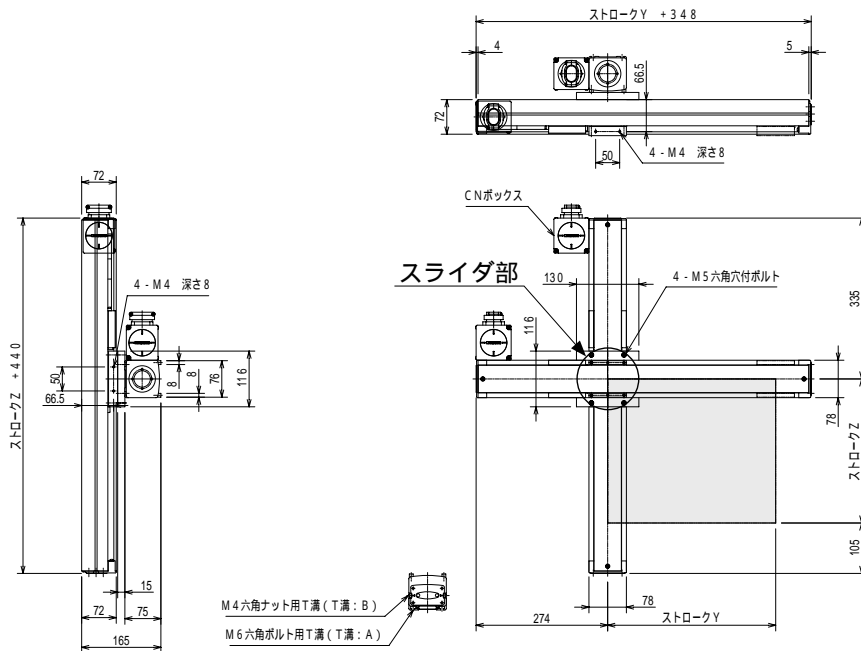
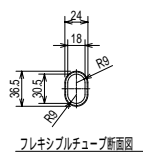
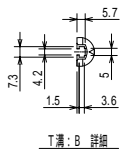
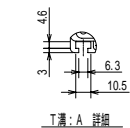
Z軸	ストローク (mm)	最大速度 (mm/s)
	700	250
	800	200
	900 ~ 1000	150

最大速度設定時の加減速時間 : 0.36sec 以上

最大可搬質量 (kg) (注2)	Y軸ストローク					
	150mm	250mm	350mm	450mm	550mm	650mm
	15.0	12.0	9.0	6.5	5.0	3.5

(注2) 回生放電ユニット ABSU-2000 を使用した場合の可搬質量です。

R : 右勝手



L : 左勝手

