

[セット形式]

BA2 - A5 - C2A RA - 40 45 00 - OF 1 3

| 組合せ勝手              | 1軸目ストローク   | 2軸目ストローク                                     | コントローラ   | ケーブル長   |
|--------------------|--|--|--|---|
| R : 右勝手<br>L : 左勝手 | 20 : 200mm<br>↓<br>90 : 900mm<br>A0 : 1000mm<br>↓<br>F0 : 1500mm | 15 : 150mm<br>↓<br>95 : 950mm<br>A5 : 1050mm | 0 : コントローラなし<br>1 : CA20-M10<br>2 : CA10-M00B<br>3 : CA10-M01B | 3 : 3m 9 : 9m<br>5 : 5m B : 11m<br>7 : 7m D : 13m |

ボールネジタイプ

Z軸 : ボールネジ駆動  
モータストレート  
Y軸 : ボールネジ駆動  
モータストレート

(注1) 下記ストロークの場合、  
最大速度が異なります

|    | ストローク (mm)  | 最大速度 (mm/s) |
|----|-------------|-------------|
| Z軸 | 700 ~ 800   | 280         |
|    | 900 ~ 1000  | 250         |
|    | 1100 ~ 1200 | 180         |
|    | 1300        | 130         |
|    | 1400        | 100         |
| Y軸 | 1500        | 80          |
|    | 750         | 1000        |
|    | 850         | 800         |
|    | 950 ~ 1050  | 600         |

[仕様]

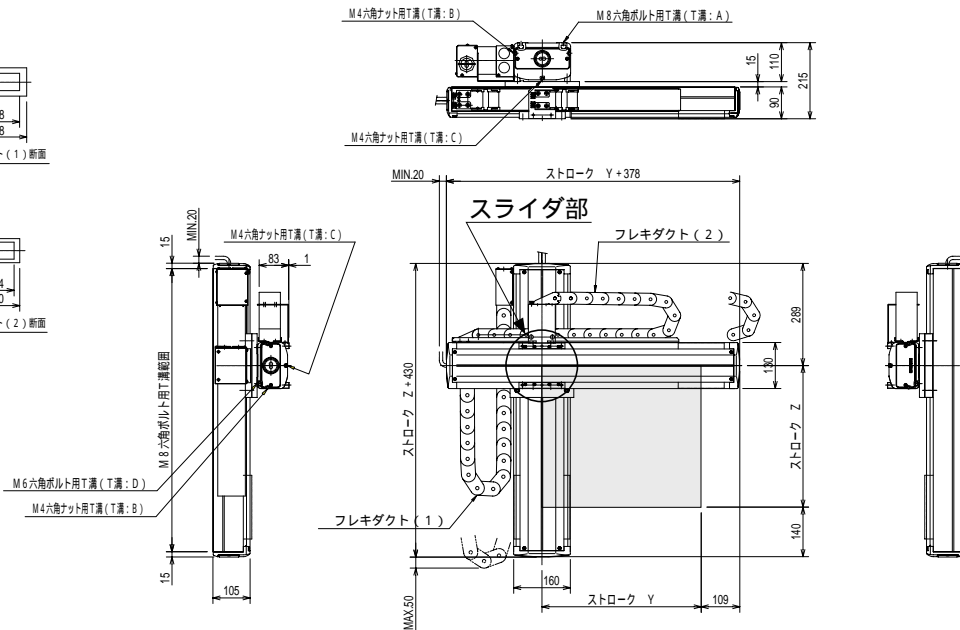
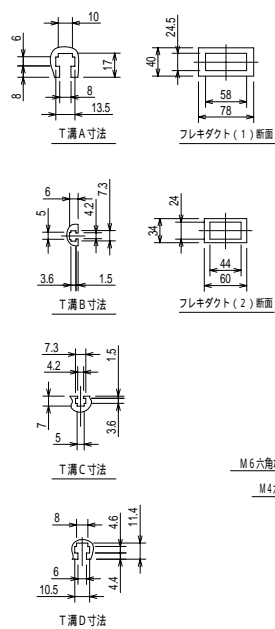
|                | Z軸               | Y軸               |
|----------------|------------------|------------------|
| 軸形式            | BB50F-ST-M05B- 0 | BB30E-ST-M20N- 5 |
| ストローク 100mm 単位 | 200 ~ 1500mm     | 150 ~ 1050mm     |
| 最大速度           | 300mm/s (注1)     | 1200mm/s (注1)    |
| 位置繰り返し精度       | ± 0.01mm         |                  |
| ボールネジリード       | 5mm              | 20mm             |
| モータ出力          | 200W ブレーキ付       | 100W             |
| 分解能            | 0.01mm           |                  |

最大速度設定時の加減速時間 : 0.36sec 以上

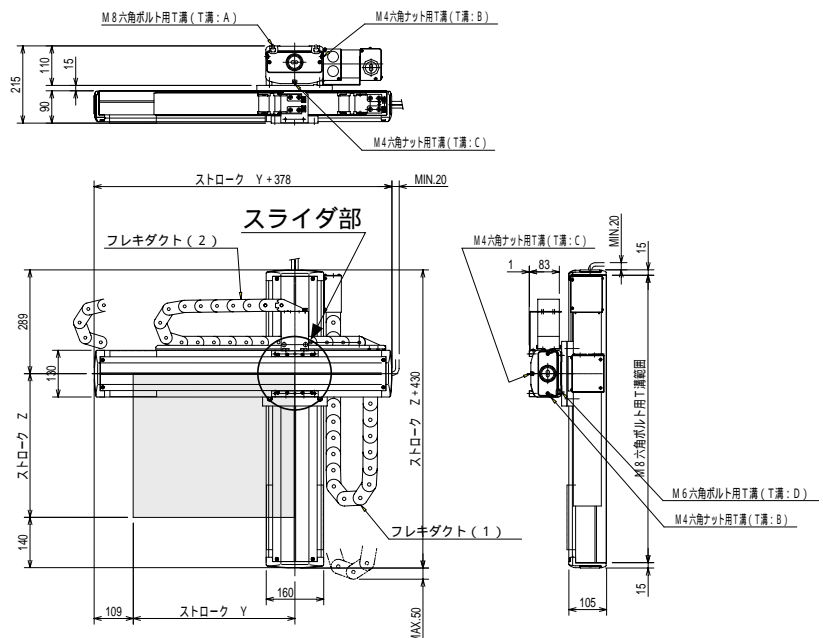
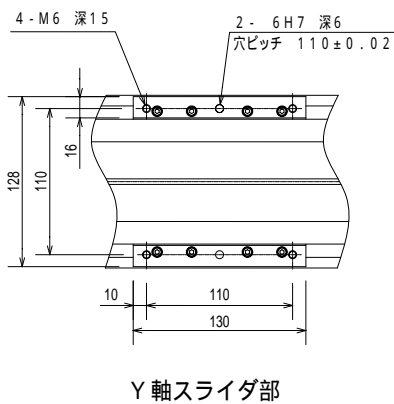
| 最大可搬質量 (kg) (注2) | Y軸ストローク |       |       |       |       |       |       |       |       |        |
|------------------|---------|-------|-------|-------|-------|-------|-------|-------|-------|--------|
|                  | 150mm   | 250mm | 350mm | 450mm | 550mm | 650mm | 750mm | 850mm | 950mm | 1050mm |
|                  | 20.0    | 20.0  | 20.0  | 20.0  | 20.0  | 20.0  | 18.0  | 14.0  | 11.0  | 7.0    |

(注2) 回生放電ユニット ABSU-2000 を使用した場合の可搬質量です。

R : 右勝手



L : 左勝手



Z  
Y  
フレキダクト仕様

[セット形式]

BA2 - A5 - C2A RA - 40 45 00 - OT 1 3

| 組合わせ勝手             | 1軸目ストローク   | 2軸目ストローク                                     | コントローラ   | ケーブル長   |
|--------------------|--|--|--|---|
| R : 右勝手<br>L : 左勝手 | 20 : 200mm<br>↓<br>90 : 900mm<br>A0 : 1000mm<br>↓<br>F0 : 1500mm | 15 : 150mm<br>↓<br>95 : 950mm<br>A5 : 1050mm | 0 : コントローラなし<br>1 : CA20-M10<br>2 : CA10-M00B<br>3 : CA10-M01B | 3 : 3m 9 : 9m<br>5 : 5m B : 11m<br>7 : 7m D : 13m |

ボールネジタイプ

Z軸 : ボールネジ駆動  
モータストレート  
Y軸 : ボールネジ駆動  
モータストレート

(注1) 下記ストロークの場合、  
最大速度が異なります

|    | ストローク (mm)  | 最大速度 (mm/s) |
|----|-------------|-------------|
| Z軸 | 700 ~ 800   | 280         |
|    | 900 ~ 1000  | 250         |
|    | 1100 ~ 1200 | 180         |
|    | 1300        | 130         |
|    | 1400        | 100         |
| Y軸 | 750         | 1000        |
|    | 850         | 800         |
|    | 950 ~ 1050  | 600         |

[仕様]

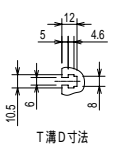
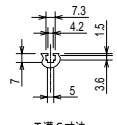
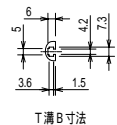
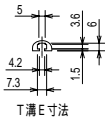
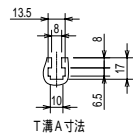
|                | Z軸               | Y軸               |
|----------------|------------------|------------------|
| 軸形式            | BB50F-ST-M05B- 0 | BB30E-ST-M20N- 5 |
| ストローク 100mm 単位 | 200 ~ 1500mm     | 150 ~ 1050mm     |
| 最大速度           | 300mm/s (注1)     | 1200mm/s (注1)    |
| 位置繰り返し精度       | ± 0.01mm         |                  |
| ボールネジリード       | 5mm              | 20mm             |
| モータ出力          | 200W ブレーキ付       | 100W             |
| 分解能            | 0.01mm           |                  |

最大速度設定時の加減速時間 : 0.36sec 以上

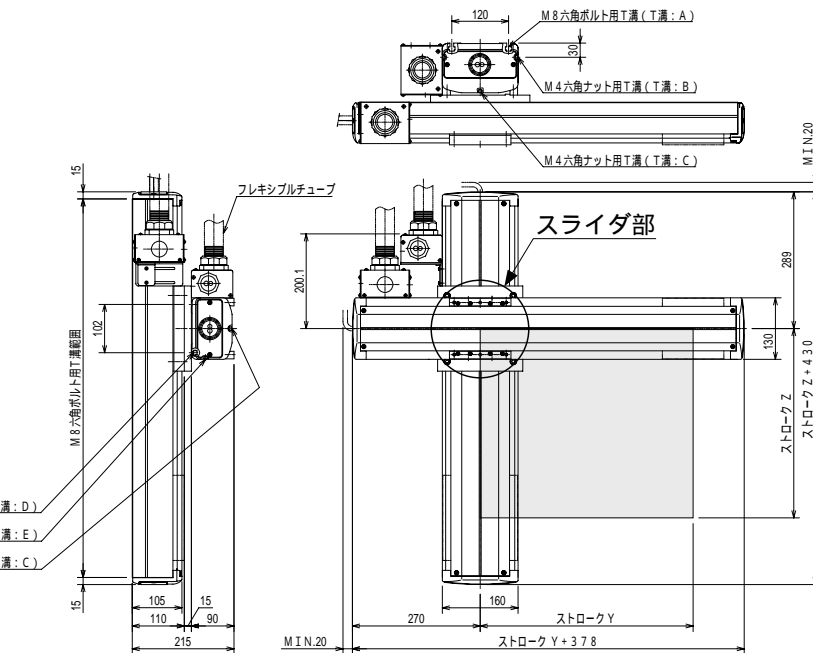
| 最大可搬質量<br>(kg) (注2) | Y軸ストローク |       |       |       |       |       |       |       |       |        |
|---------------------|---------|-------|-------|-------|-------|-------|-------|-------|-------|--------|
|                     | 150mm   | 250mm | 350mm | 450mm | 550mm | 650mm | 750mm | 850mm | 950mm | 1050mm |
|                     | 20.0    | 20.0  | 20.0  | 20.0  | 20.0  | 20.0  | 18.0  | 14.0  | 11.0  | 7.0    |

(注2) 回生放電ユニット ABSU-2000 を使用した場合の可搬質量です。

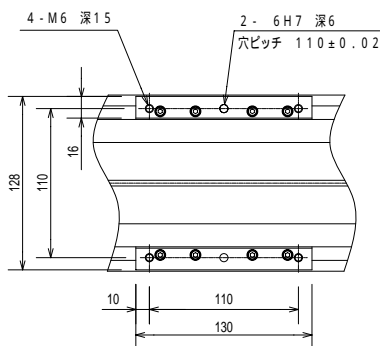
R : 右勝手



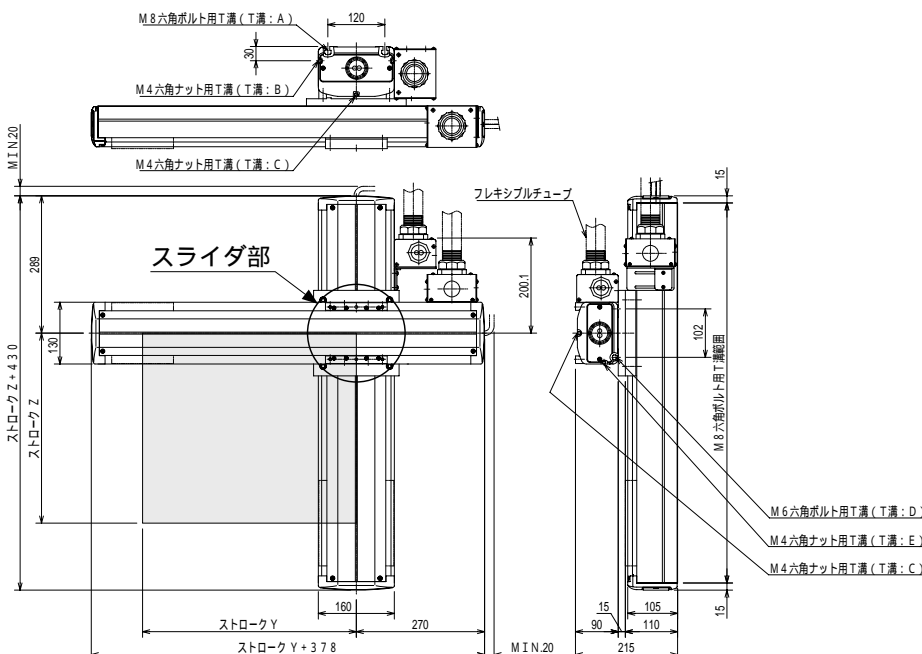
M 6 六角ボルト用 T 溝 (T 溝 : D)  
M 4 六角ナット用 T 溝 (T 溝 : E)  
M 4 六角ナット用 T 溝 (T 溝 : C)



L : 左勝手



Y軸スライダ部



Z  
Y  
フレキシチューブ仕様