

[セット形式]

BA2 - A3 - A3A R B - 45 40 35 - OF 2 3

組合せ勝手	1軸目ストローク	2軸目ストローク	3軸目ストローク	コントローラ	ケーブル長
R : 右勝手	15 : 150mm	10 : 100mm	15 : 150mm	0 : コントローラなし	3 : 3m 9 : 9m
L : 左勝手	95 : 950mm A5 : 1050mm	50 : 500mm	35 : 350mm	1 : CA20-M10 2 : CA10-M00B 3 : CA10-M01B	5 : 5m B : 11m 7 : 7m D : 13m

ボールネジタイプ

- X軸：ボールネジ駆動
モータストレート
- Y軸：ボールネジ駆動
モータストレート
- Z軸：ボールネジ駆動
モータ折返し

[仕様]

	X軸	Y軸	Z軸
軸形式	BB30E-ST-M20N- 5	BB10E-ST-M20N- 0	BB10E-U -S10B- 5
ストローク	150 ~ 1050mm	100 ~ 500mm	150 ~ 350mm
最大速度	1200mm/s (注1)	1200mm/s	300mm/s
位置繰り返し精度	± 0.01mm		
ボールネジリード	20mm	20mm	10mm
モータ出力	100W	100W	100W ブレーキ付
分解能	0.01mm		

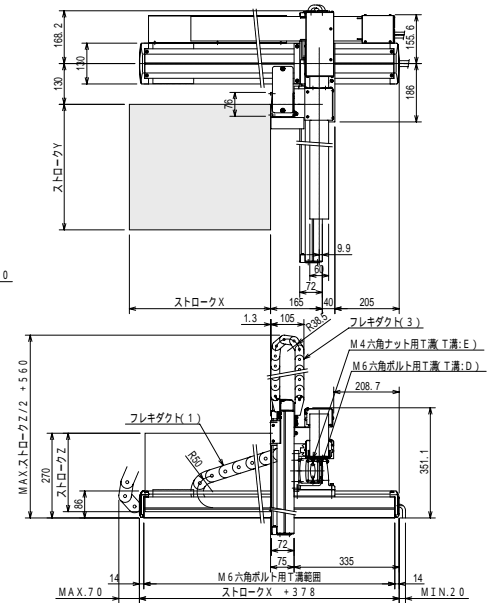
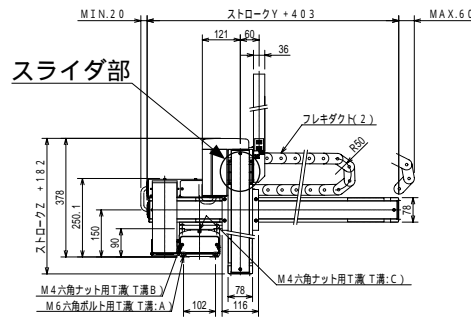
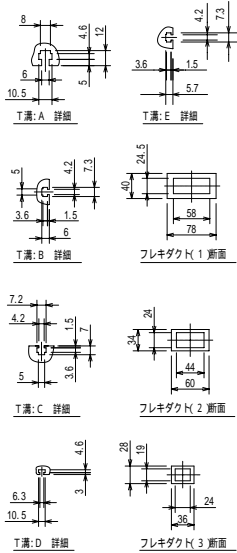
(注1) 下記ストロークの場合、
最大速度が異なります

X軸	ストローク (mm)	最大速度 (mm/s)
	750	1000
	850	800
950 ~ 1050		600

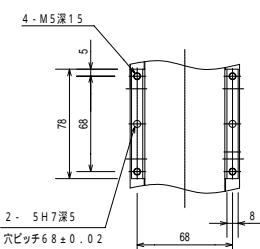
最大速度設定時の加減速時間 : 0.48sec 以上

最大可搬質量 (kg)		Y軸ストローク				
		100mm	200mm	300mm	400mm	500mm
Z軸 ストローク	150mm	7.0	6.0	5.0	4.0	2.0
	250mm	6.0	5.0	4.0	4.0	2.0
	350mm	5.0	5.0	3.0	3.0	1.0

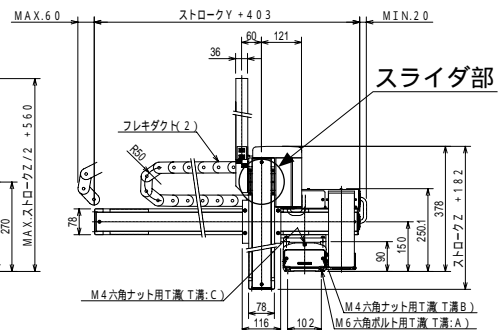
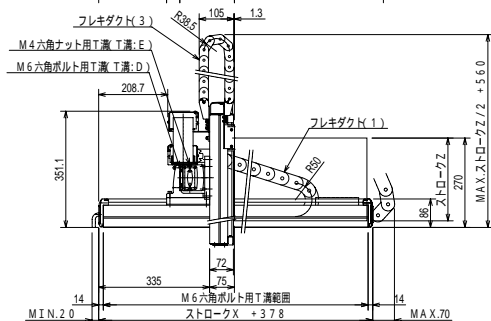
R : 右勝手



L : 左勝手



Z軸スライダ部



X
Y
Z
フレキダクト仕様

[セット形式]

BA2 - A3 - A3AR B - 45 40 35 - OT 2 3

組合わせ勝手	1軸目ストローク	2軸目ストローク	3軸目ストローク	コントローラ	ケーブル長
R : 右勝手	15 : 150mm	10 : 100mm	15 : 150mm	0 : コントローラなし	3 : 3m 9 : 9m
L : 左勝手	95 : 950mm A5 : 1050mm	50 : 500mm	35 : 350mm	1 : CA20-M10 2 : CA10-M00B 3 : CA10-M01B	5 : 5m B : 11m 7 : 7m D : 13m

ボールネジタイプ

- X軸 : ボールネジ駆動
モータストレート
- Y軸 : ボールネジ駆動
モータストレート
- Z軸 : ボールネジ駆動
モータ折返し

[仕様]

	X軸	Y軸	Z軸
軸形式	BB30E-ST-M20N- 5	BB10E-ST-M20N- 0	BB10E-U -S10B- 5
ストローク	150 ~ 1050mm	100 ~ 500mm	150 ~ 350mm
最大速度	1200mm/s (注1)	1200mm/s	300mm/s
位置繰り返し精度	± 0.01mm		
ボールネジリード	20mm	20mm	10mm
モータ出力	100W	100W	100W ブレーキ付
分解能	0.01mm		

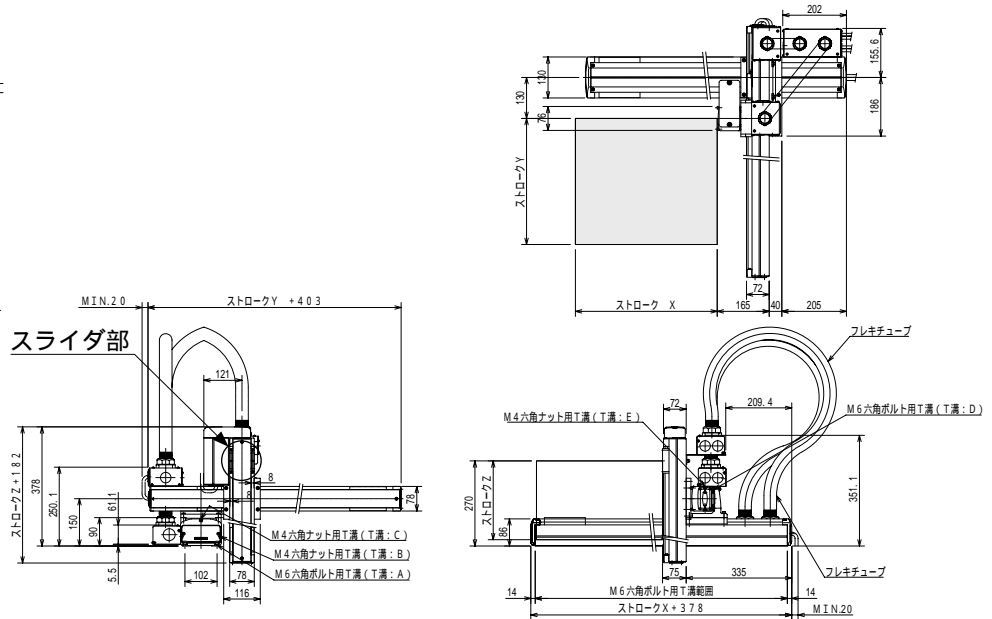
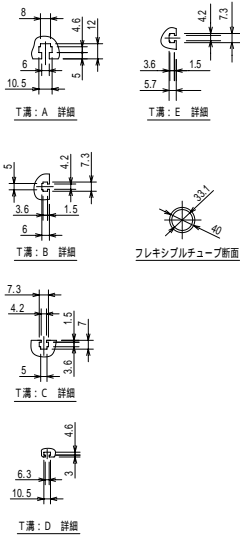
(注1) 下記ストロークの場合、最大速度が異なります

	ストローク (mm)	最大速度 (mm/s)
X軸	750	1000
	850	800
	950 ~ 1050	600

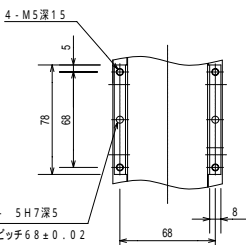
最大速度設定時の加減速時間 : 0.48sec 以上

最大可搬質量 (kg)		Y軸ストローク				
		100mm	200mm	300mm	400mm	500mm
Z軸 ストローク	150mm	7.0	6.0	5.0	4.0	2.0
	250mm	6.0	5.0	4.0	4.0	2.0
	350mm	5.0	5.0	3.0	3.0	1.0

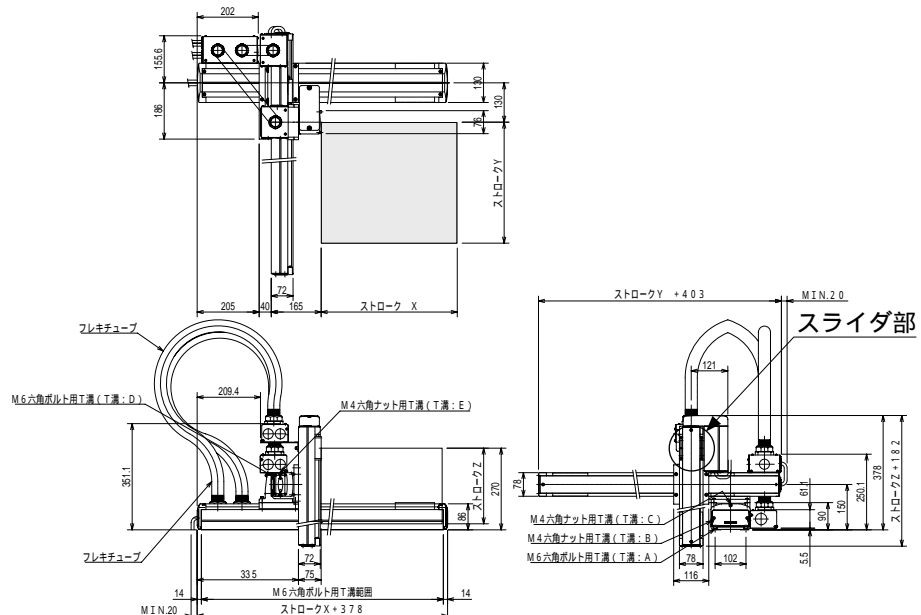
R : 右勝手



L : 左勝手



Z軸スライダ部



XYZフレキチェーン仕様

[セット形式]

BA2 - A3 - A3A R E - 40 40 35 - OF 2 3



ボールネジタイプ

- X軸: ボールネジ駆動
モータ折返し
- Y軸: ボールネジ駆動
モータ折返し
- Z軸: ボールネジ駆動
モータ折返し

[仕様]

	X軸	Y軸	Z軸
軸形式	BB30E-U -M20N- 0	BB10E-U -M20N- 0	BB10E-U -S10B- 5
ストローク	100 ~ 1000mm	100 ~ 500mm	150 ~ 350mm
最大速度	1200mm/s (注1)	1200mm/s	300mm/s
位置繰り返し精度	± 0.01mm		
ボールネジリード	20mm	20mm	10mm
モータ出力	100W	100W	100W ブレーキ付
分解能	0.01mm		

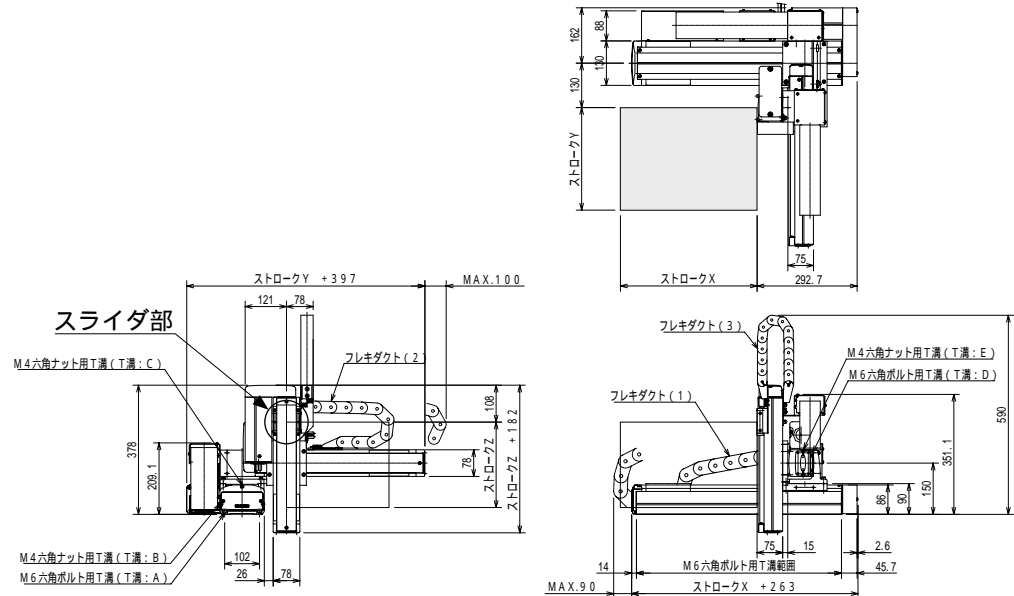
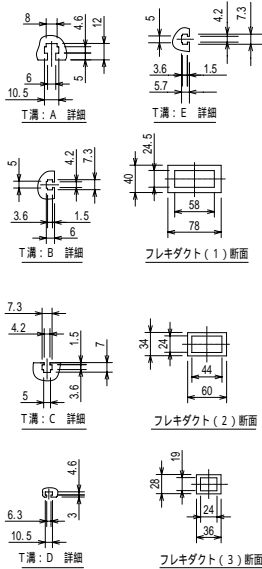
(注1) 下記ストロークの場合、最大速度が異なります

X軸	ストローク (mm)	最大速度 (mm/s)
	700	1000
	800	800
900 ~ 1000		600

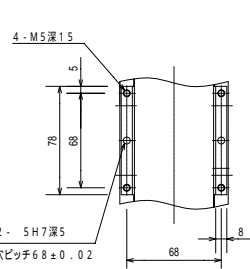
最大速度設定時の加減速時間: 0.48sec 以上

最大可搬質量 (kg)		Y軸ストローク				
		100mm	200mm	300mm	400mm	500mm
Z軸 ストローク	150mm	7.0	6.0	5.0	4.0	2.0
	250mm	6.0	5.0	4.0	4.0	2.0
	350mm	5.0	5.0	3.0	3.0	1.0

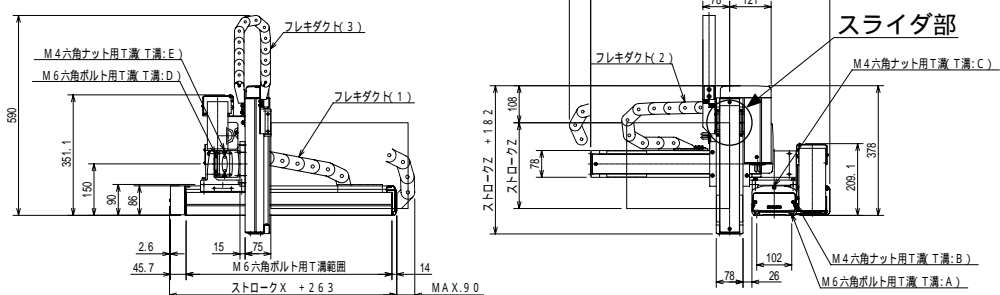
R: 右勝手



L: 左勝手



Z軸スライダ部



X
Y
Z
フレキダクト仕様省スペース

[セット形式]

BA2 - A3 - A3A R E - 40 40 35 - OT 2 3



ボールネジタイプ

- X軸：ボールネジ駆動
モータ折返し
- Y軸：ボールネジ駆動
モータ折返し
- Z軸：ボールネジ駆動
モータ折返し

[仕様]

	X軸	Y軸	Z軸
軸形式	BB30E-U -M20N- 0	BB10E-U -M20N- 0	BB10E-U -S10B- 5
ストローク	100 ~ 1000mm	100 ~ 500mm	150 ~ 350mm
最大速度	1200mm/s (注1)	1200mm/s	300mm/s
位置繰り返し精度	± 0.01mm		
ボールネジリード	20mm	20mm	10mm
モータ出力	100W	100W	100W ブレーキ付
分解能	0.01mm		

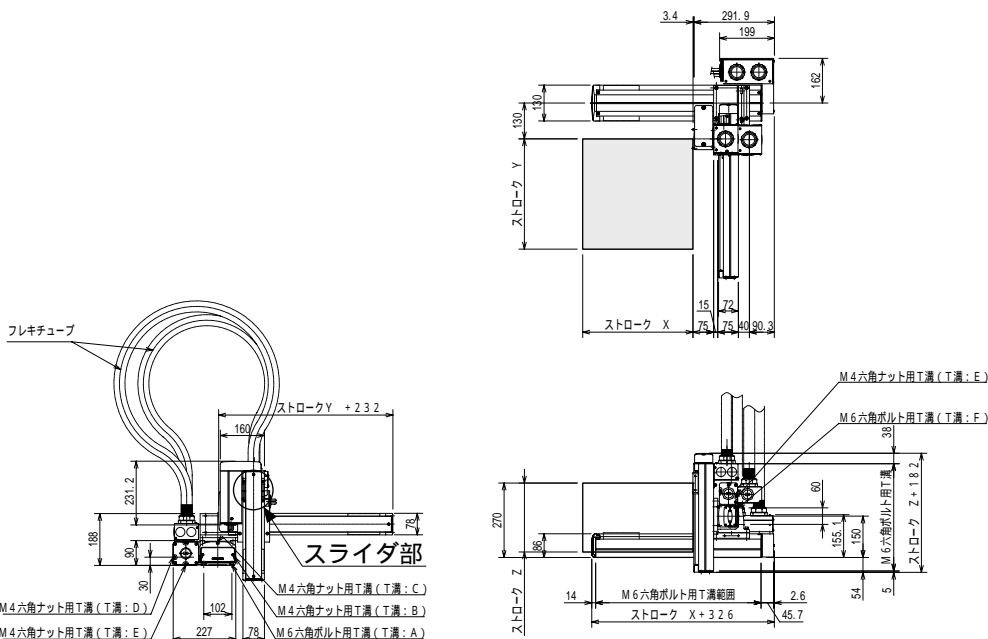
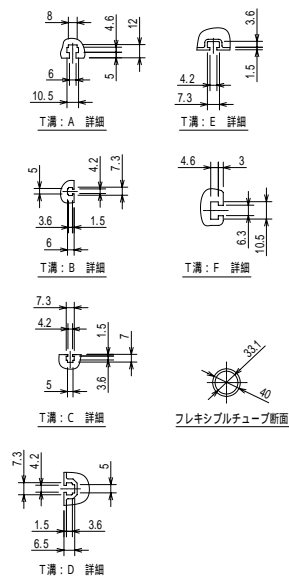
(注1) 下記ストロークの場合、最大速度が異なります

X軸	ストローク (mm)	
	700	1000
	800	800
	900 ~ 1000	600

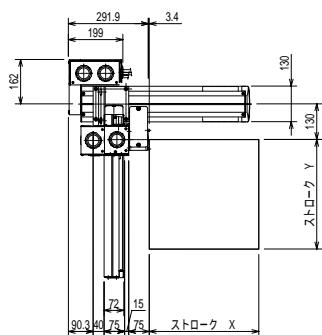
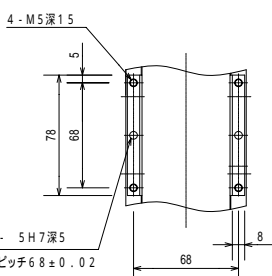
最大速度設定時の加減速時間：0.48sec 以上

最大可搬質量 (kg)		Y軸ストローク				
		100mm	200mm	300mm	400mm	500mm
Z軸 ストローク	150mm	7.0	6.0	5.0	4.0	2.0
	250mm	6.0	5.0	4.0	4.0	2.0
	350mm	5.0	5.0	3.0	3.0	1.0

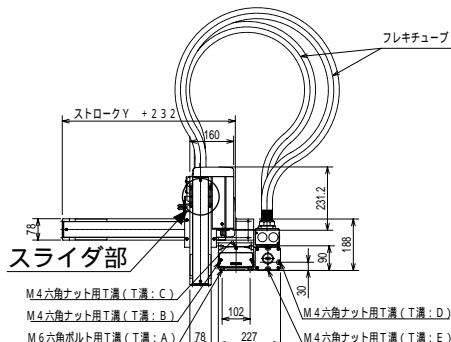
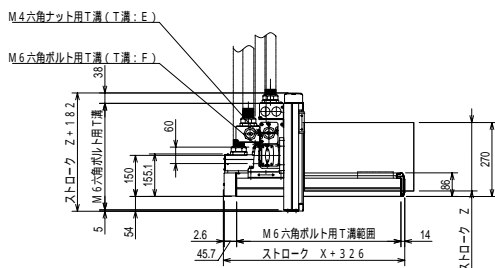
R：右勝手



L：左勝手



Z軸スライダ部



X Y Zフレキシチューブ仕様省スペース