

[セット形式]

BA2 - A5 - A4R A - 40 45 30 - RF 2 3

組合せ勝手	1軸目ストローク	2軸目ストローク	3軸目ストローク	コントローラ	ケーブル長
R : 右勝手 L : 左勝手	20 : 200mm 90 : 900mm A0 : 1000mm F0 : 1500mm	15 : 150mm 95 : 950mm A5 : 1050mm	10 : 100mm 30 : 300mm	0 : コントローラなし 1 : CA20-M10 2 : CA10-M00B 3 : CA10-M01B	3 : 3m 9 : 9m 5 : 5m B : 11m 7 : 7m D : 13m

ハーモニックドライブタイプ

X軸：ボールネジ駆動 モータストロート
Y軸：ボールネジ駆動 モータストロート
Z軸：ボールネジ駆動 モータストロート
R軸：ハーモニックドライブ

(注1) 下記ストロークの場合、
最大速度が異なります

[仕様]

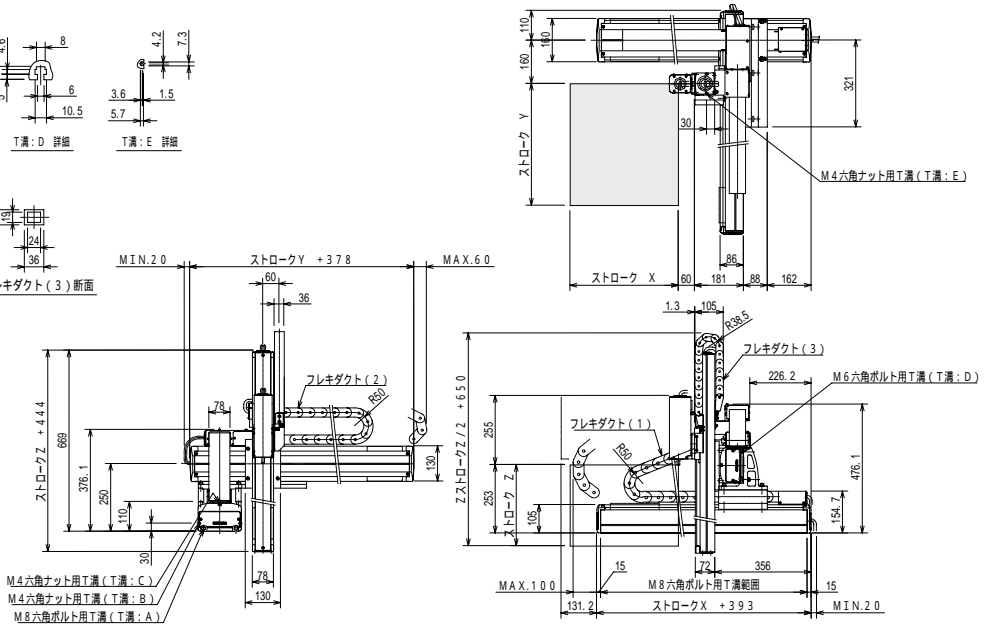
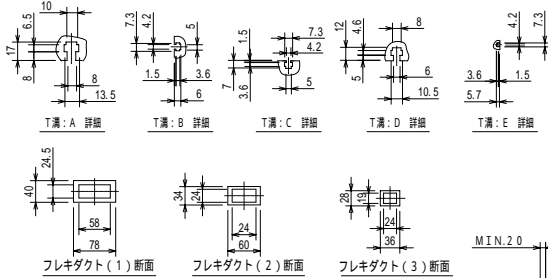
	X軸	Y軸	Z軸	R軸
軸形式	BB50F-ST-M20N- 0	BB30E-ST-M12N- 5	BB10E-ST-M05B- 0	BB00D-RH-A
ストローク 100mm 単位	200 ~ 1500mm	150 ~ 1050mm	100 ~ 300mm	360°
最大速度	1200mm/s (注1)	1200mm/s (注1)	300mm/s	360°/s
位置繰り返し精度	± 0.01mm	± 0.01mm	± 0.01mm	± 0.025°
ボールネジリード	20mm	20mm	5mm	1/50 (減速比)
モータ出力	200W	100W	100W ブレーキ付	50W
分解能	0.01mm (R軸 0.01°)			

	ストローク (mm)	最大速度 (mm/s)
X軸	700 ~ 800	1100
	900 ~ 1000	1000
	1100 ~ 1200	700
	1300	500
	1400	400
Y軸	1500	300
	750	1000
	850	800
	950 ~ 1050	600

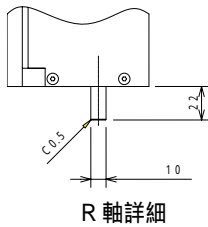
最大速度設定時の加減速時間 0.36sec 以上

最大可搬質量 (kg)		Y軸ストローク									
		150mm	250mm	350mm	450mm	550mm	650mm	750mm	850mm	950mm	1050mm
Z軸 ストローク	100mm	5.0	5.0	5.0	5.0	5.0	5.0	5.0	5.0	5.0	3.0
	200mm	5.0	5.0	5.0	5.0	5.0	5.0	5.0	5.0	4.0	2.0
	300mm	5.0	5.0	5.0	5.0	5.0	5.0	5.0	5.0	4.0	1.0

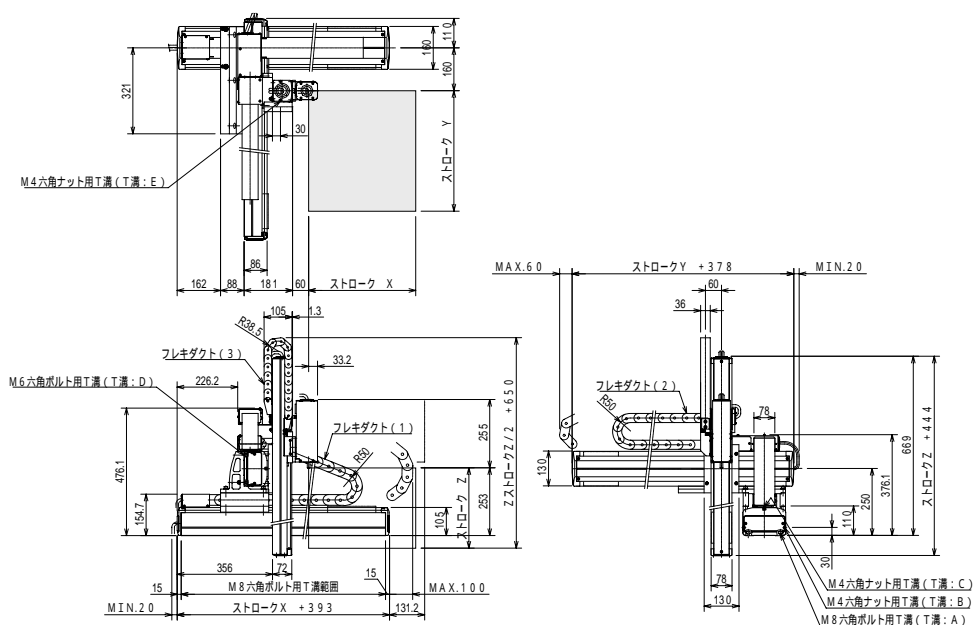
R : 右勝手



L : 左勝手



R軸詳細



X
Y
Z
R
フレキダクト仕様

[セット形式]

BA2 - A5 - A4R G - 40 45 30 - RF 2 3

組み合わせ勝手	1軸目ストローク	2軸目ストローク	3軸目ストローク	コントローラ	ケーブル長
R : 右勝手	20 : 200mm	15 : 150mm	10 : 100mm	0 : コントローラなし	3 : 3m 9 : 9m
L : 左勝手	90 : 900mm A0 : 1000mm F0 : 1500mm	95 : 950mm A5 : 1050mm	30 : 300mm	1 : CA20-M10 2 : CA10-M00B 3 : CA10-M01B	5 : 5m B : 11m 7 : 7m D : 13m

ハーモニックドライブタイプ

X軸：ボールネジ駆動 モータ折返し
 Y軸：ボールネジ駆動 モータストレート
 Z軸：ボールネジ駆動 モータストレート
 R軸：ハーモニックドライブ

(注1) 下記ストロークの場合、
最大速度が異なります

[仕様]

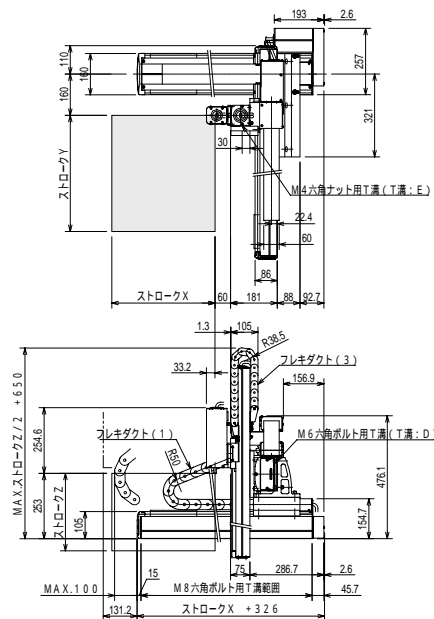
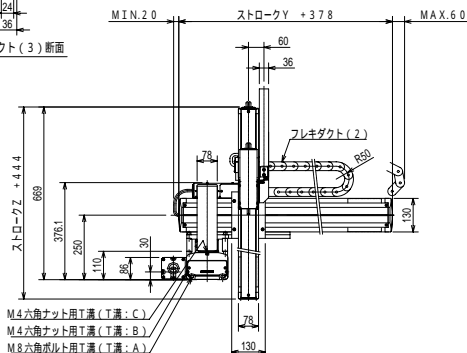
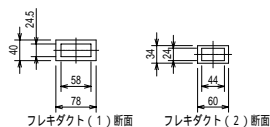
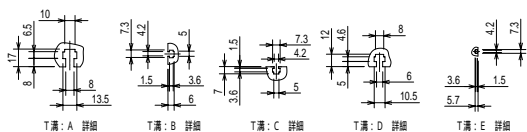
	X軸	Y軸	Z軸	R軸
軸形式	BB50F-U -M20N- 0	BB30E-ST-M20N- 5	BB10E-ST-M05B- 0	BA00D-RH-A
ストローク 100mm 単位	200 ~ 1500mm	150 ~ 1050mm	100 ~ 300mm	360°
最大速度	1200mm/s (注1)	1200mm/s (注1)	300mm/s	360°/s
位置繰り返し精度	± 0.01mm	± 0.01mm	± 0.01mm	± 0.025°
ボールネジリード	20mm	20mm	5mm	1/50 (減速比)
モータ出力	200W	100W	100W ブレーキ付	50W
分解能	0.01mm (R軸 0.01°)			

	ストローク (mm)	最大速度 (mm/s)
X軸	700 ~ 800	1100
	900 ~ 1000	1000
	1100 ~ 1200	700
	1300	500
	1400	400
Y軸	1500	300
	750	1000
	850	800
	950 ~ 1050	600

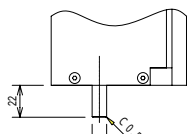
最大速度設定時の加減速時間 0.36sec 以上

最大可搬質量 (kg)		Y軸ストローク									
		150mm	250mm	350mm	450mm	550mm	650mm	750mm	850mm	950mm	1050mm
Z軸 ストローク	100mm	5.0	5.0	5.0	5.0	5.0	5.0	5.0	5.0	5.0	3.0
	200mm	5.0	5.0	5.0	5.0	5.0	5.0	5.0	5.0	4.0	2.0
	300mm	5.0	5.0	5.0	5.0	5.0	5.0	5.0	5.0	4.0	1.0

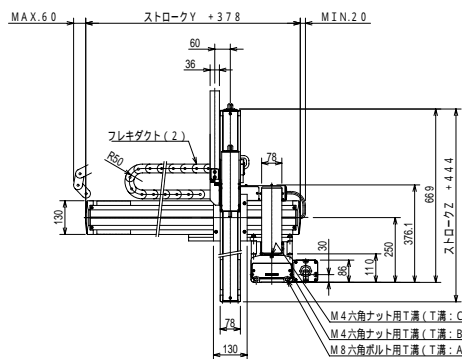
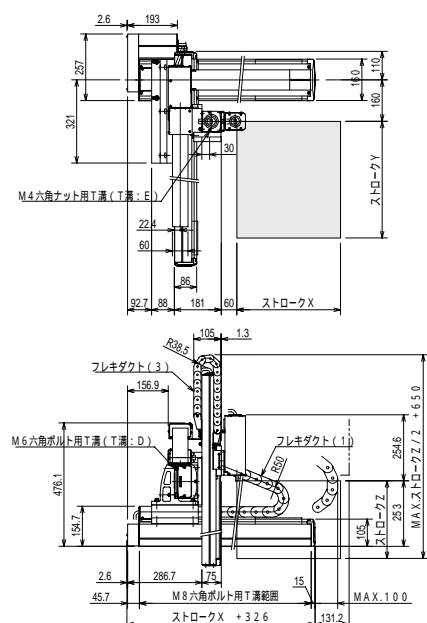
R : 右勝手



L : 左勝手



R軸詳細



X
Y
Z
R
フレキダクト仕様省スペース