

# スレーブユニット

- \* マスターユニットと高性能マスターユニットを制御する際の補器として使用します。
- \* 本ユニットは、1軸分駆動用のドライバが内蔵されています。
- \* 供給電源は、生産のグローバル化に対処できるマルチ電源（AC100V ~ 120V、200V ~ 240V）を採用しています。



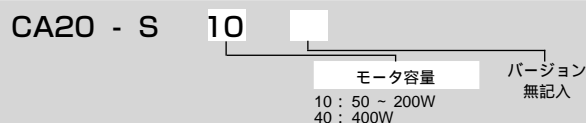
CA20-S10



CA20-S40

対応する軸タイプ  
 CA20-S10 : BB05D、BB07D、BB10E、BB30E、BB30F、BB50F  
 CA20-S40 : BB50G  
 各軸タイプのボールネジ駆動、タイミングベルト駆動とも対応可能です。

## [ 形式 ]



\* スレーブユニットには入出力コネクタ接続用プラグが1個付属されていますが、別途プラグ付入出力ケーブルもオプションとして取り揃えています。

## [ 一般仕様 ]

コントローラ形式	CA20-S10			CA20-S40 <sup>注1)</sup>
制御軸数	1軸（マスターユニットと接続による）			
モータ容量	50W	100W	200W	400W
駆動方式	ACサーボモータ			
異常表示	異常表示灯点灯（前面パネル） ティーチングペンダント（マスターユニットに接続）			
外部入力	8点			
外部出力	8点			
電源	AC100V ~ 120V、AC200V ~ 240V、±10% 50/60Hz 100V系、200V系は前面端子台ショートバーにより切り替え			AC200V ~ 230V、 ±10% 50/60Hz
電源容量（1軸当り）	100VA	160VA	450VA	700VA
耐ノイズ性	1500Vp-p パルス幅 1 μs（ノイズシュミレータによる）			
環境条件	室内静置温度 0 ~ 40	湿度 30% ~ 90%RH	結露なきこと	腐食性ガスのないこと
寸法	55 (W) × 160 (H) × 134 (D) （取付金具含まず）			85 (W) × 160 (H) × 134 (D) （取付金具含まず）
質量	0.91kg			1.34kg

注1) CA20-S40を使用する場合は、必ず再生放電ユニット ABSU-4000を使用してください。

## [ 入出力仕様 ]

コントローラ形式 CA20-S10・CA20-S40

入力仕様	
入力定格	DC24V 10mA/1点
絶縁方式	双方向入力フォトカプラ
電源	外部より供給（DC24V）

出力仕様	
出力形態	トランジスタ出力（オープンコレクタ）
出力容量 （DC24V）	汎用出力 1-1 ~ 1-8 MAX300mA/1点

# [ 入出力ピン番号と信号名 ]

コントローラ形式

CA20-S10・CA20-S40

\* 入出力の接続法については技術資料 239 ページをご覧ください。

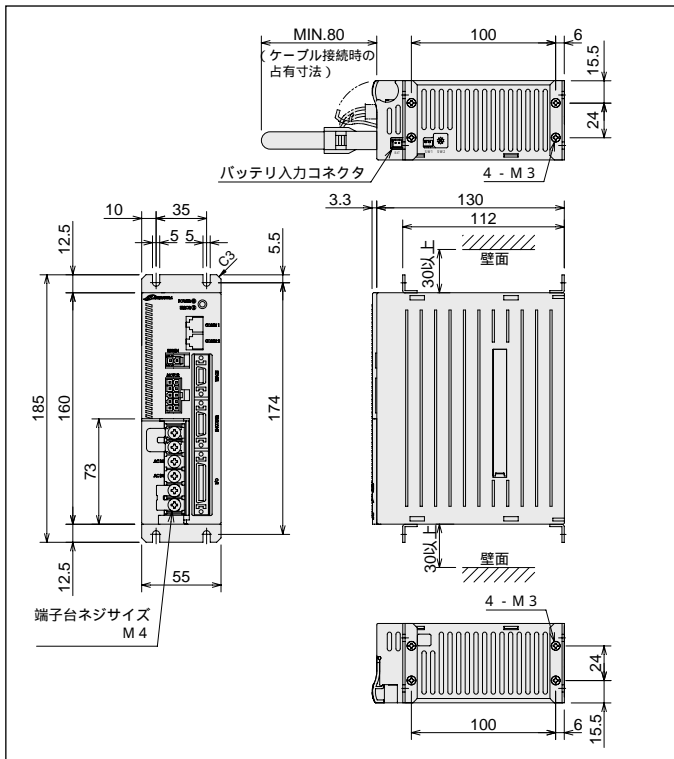
パネル側コネクタピン配置	No.	入出力	信号名	No.	入出力	信号名
	1		+ COM1	19		COM3
	2	出力	汎用出力ポート 1-1	20	入力	汎用入力ポート 1-1
	3	出力	汎用出力ポート 1-2	21	入力	汎用入力ポート 1-2
	4	出力	汎用出力ポート 1-3	22	入力	汎用入力ポート 1-3
	5	出力	汎用出力ポート 1-4	23	入力	汎用入力ポート 1-4
	6		- COM1	24		NC
	7		非常停止出力 (N.O)	25		NC
	8		非常停止出力	26		NC
	9		非常停止出力 (N.C)	27		COM4
	10		NC	28	入力	汎用入力ポート 1-5
	11	出力	汎用出力ポート 1-5	29	入力	汎用入力ポート 1-6
	12	出力	汎用出力ポート 1-6	30	入力	汎用入力ポート 1-7
	13	出力	汎用出力ポート 1-7	31	入力	汎用入力ポート 1-8
	14	出力	汎用出力ポート 1-8	32		NC
	15		NC	33		NC
	16		NC	34		NC
	17		- COM2	35		NC
	18		NC	36		NC

NC・・・No Connection

# [ 寸法図 ]

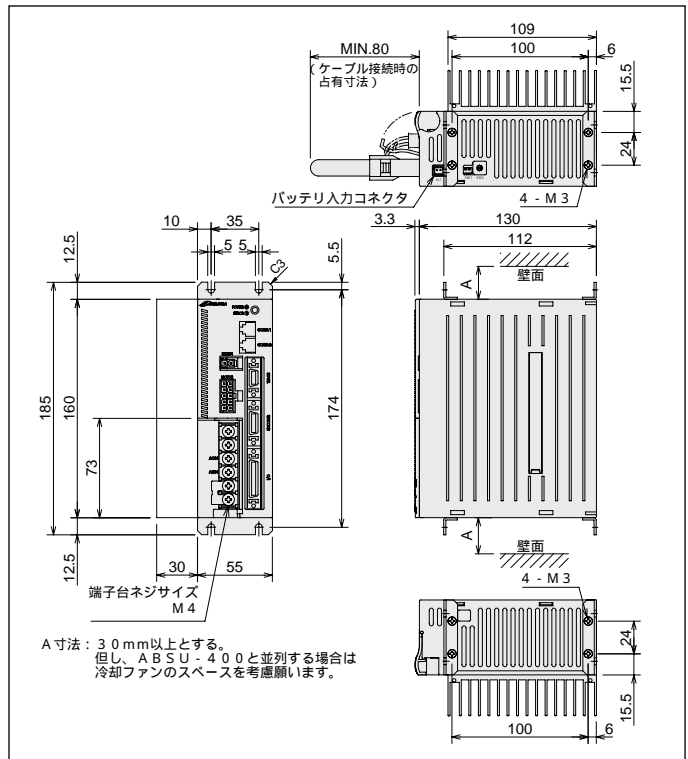
コントローラ形式

CA20-S10



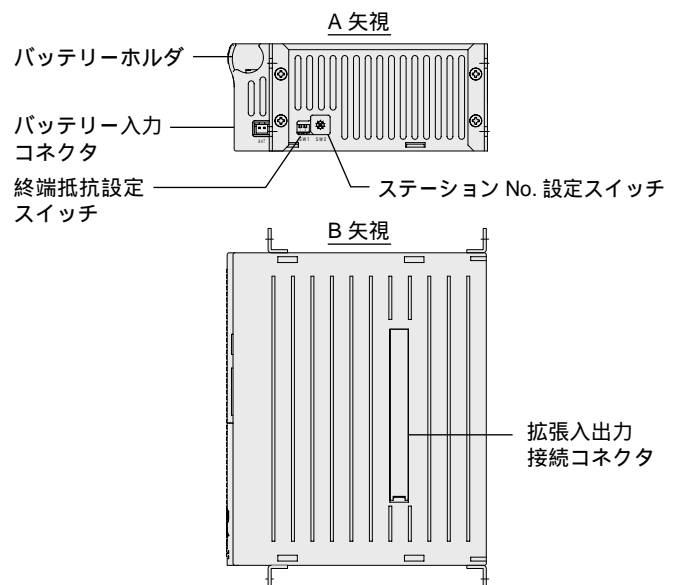
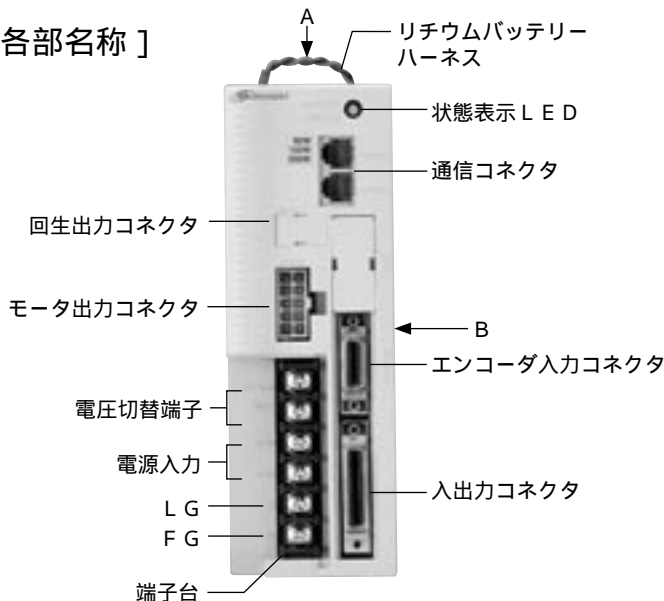
コントローラ形式

CA20-S40



コントローラ

# [ 各部名称 ]



各部の説明は 200 ページのマスターユニットをご参照ください