

回生放電ユニット取扱説明書

このたびは、当社製品“回生放電ユニット”をお買い上げくださいます、誠にありがとうございました。

この取扱説明書を熟読ご理解頂き、取り扱いに十分注意しながら適切にご使用ください。

この取扱説明書は、後々まで保存をお願いします。

1. 用途

軸本体のモータが減速時に発生する発電エネルギーを回生放電ユニット内の回路で吸収させるものです。負荷イナーシャが許容値を越える場合や発電量が多くなる場合に使用し、コントローラでの過電圧発生を防止します。

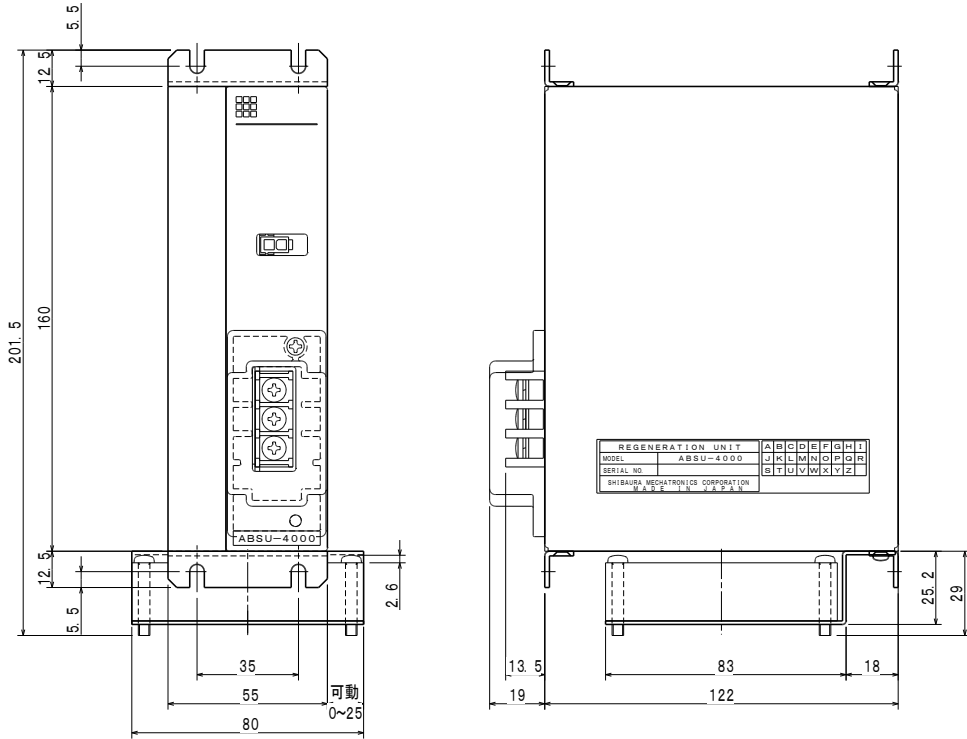
2. 仕様

| | | | |
|----------|--|--------------------------------|----|
| 形式 | ABSU-4000 | | 備考 |
| 回生動作電圧 | DC390V | | |
| 冷却方式 | 強制空冷方式（冷却ファン使用） | | |
| 冷却ファン仕様 | DC24V-0.19A | ブラシレスDCモータ | |
| 保護機能 | 放電抵抗温度150℃で温度リレー動作。 出力接点：1b | 接点容量 AC125V/4A AC250V/4A | |
| 適用コントローラ | CA25-M40/S40 CA20-M40/S40 CA10-M40/S40 | 400Wコントローラ | |
| 周囲条件 | 設置場所 | 室内 | |
| | 使用周囲温度 | 0～40℃ | |
| | 使用周囲湿度 | 30%～90%RH 結露なきこと | |
| | 使用周囲雰囲気 | 腐食性ガスのないこと | |
| | 保存周囲温度 | -20～70℃ | |
| | 保存周囲湿度 | 30%～90%RH 結露なきこと | |
| | 保存周囲雰囲気 | 腐食性ガスのないこと | |
| 振動 | 9.8m/s ² 以下 | | |
| 外形寸法 | 80(W)×189(H)×122(D) | 冷却ファン含む 取付金具含まず | |
| 質量 | 0.94kg | | |

注意

適用コントローラ以外のコントローラを組み合わせで使用した場合、回生放電ユニットは故障したり、動作しない場合があります。

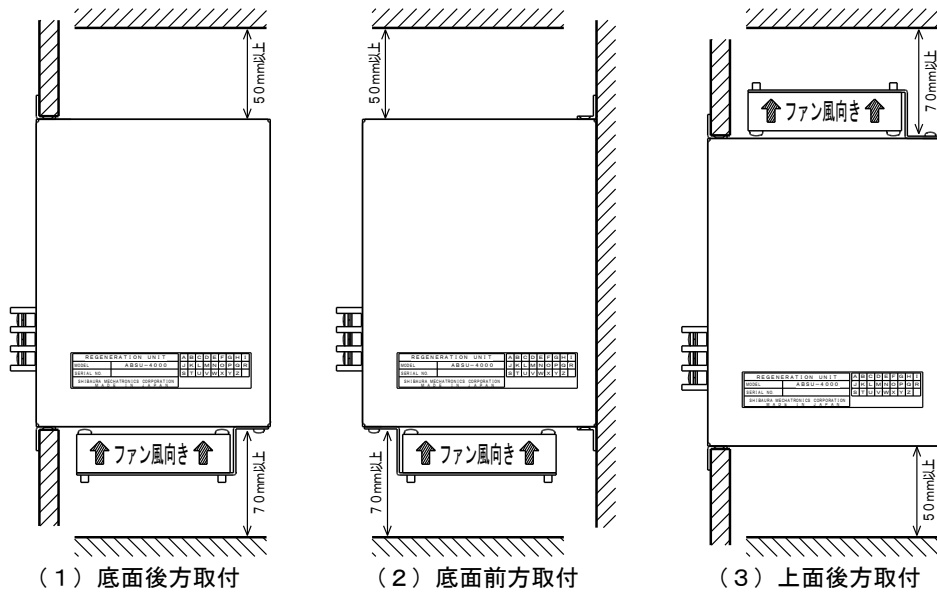
3. 外形寸法

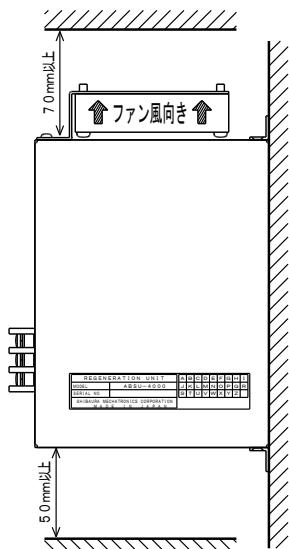


- ・本図は冷却ファンをユニット本体底面後方に取付けた場合のものです。
- ・冷却ファンの横位置は、上図の可動範囲内で任意の位置に取付けることができます。

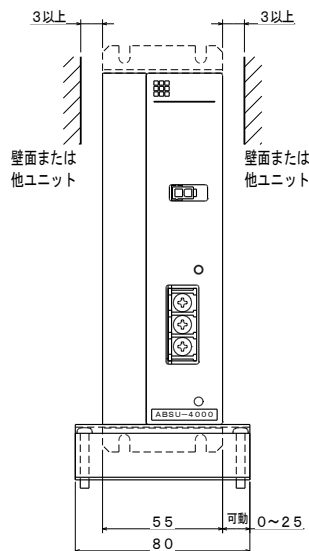
4. 設置

本機は冷却ファンによる強制空冷方式を採用しています。設置の際は必ず縦置きとし、冷却ファンを取り付け、上下の通気孔をふさがないように図中寸法の通りスペースをとってください。通気が不完全ですと十分な性能が発揮できないばかりか、故障の原因にもなります。





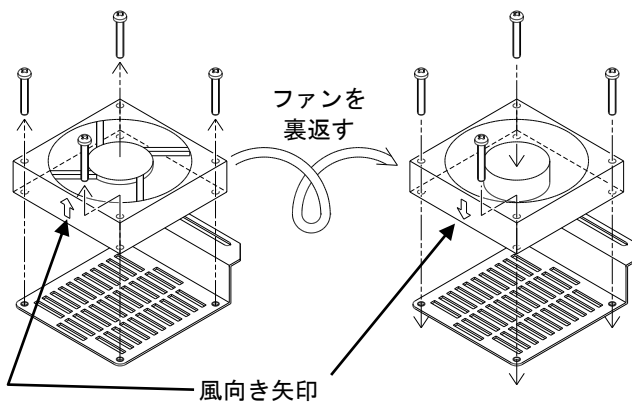
(4) 上面前方取付



使用中、ユニット本体は高温になる場合があります。ユニット本体に隣接する壁面、または他ユニット等には密着させず、両側 3mm 以上の間隔をあけて設置してください。

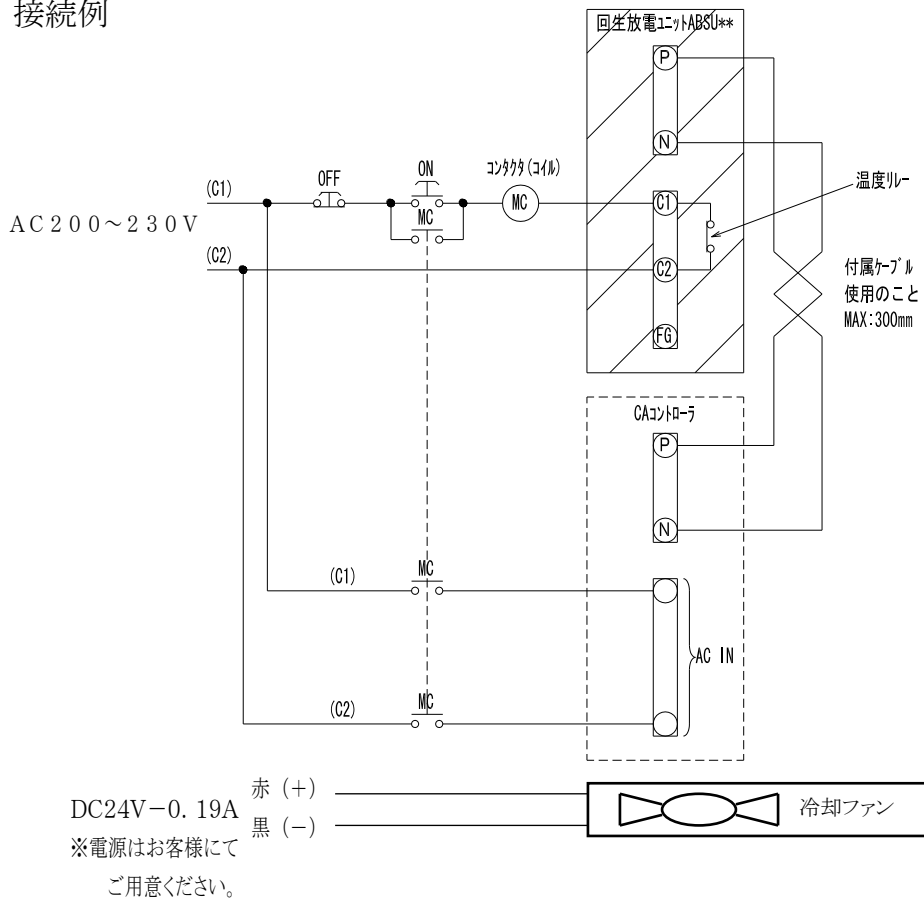
冷却ファンの横位置は、上図の可動範囲内で任意の位置に取付けることができます。

ファン風向は何れの設置方法においても上向き（下から上へ）となるように設置します。出荷時は底面取付になっておりますので、図(3)、(4)のようにファンを上面に取付ける場合は下図のように一度ネジを外し、ファンを裏返して取付けて下さい。



通気孔から回生放電ユニット内部に、液体、ゴミ等の異物が入らないようにしてください。尚、本機は防塵構造になっておりません。塵埃の多い場所での使用はお避けください。

5. 接続例

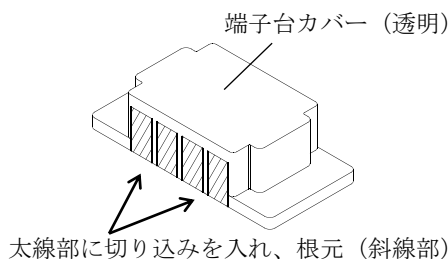


6. 使用上の注意

- ・回生放電ユニット放電抵抗には、150℃になると動作する温度リレーが内臓されています。
- ・このリレーが動作すると、回生放電ユニット出力端子C1-C2間がオープンになります。
- ・温度リレー動作時、必ずコントローラが停止するようにシーケンスを組んでください。
- ・温度リレーは一旦動作すると、リセット（正常状態に復帰）するまでに、3分程度必要です。

7. 付属端子台カバーの使い方

端子台への配線後、感電防止の為、付属の端子台カバーを必ず取付けてください。
端子台カバーは、配線取り出し方向を確認の上、加工してお使いください。



リード線取り出し口を設ける為、必要に応じてニッパー（又はカッター）等で左図のごとく斜線部を取り除いてください。反対側からの取り出しも可能です。

Shibaura Machine

Regeneration Discharge Unit Instruction Manual

This instruction manual describes our product regeneration discharge unit.

All users are requested to completely read through and understand this manual before use, and to handle the unit with utmost care.

Keep this manual for future reference.

1. Application

The regeneration discharge unit is intended for absorbing energy in its circuit, which is generated at slowdown of the actuator motor. It is very useful when load inertia is expected to exceed the permissible value or when generation of too much energy is expected, and prevents generation of overvoltage in the robot controller.

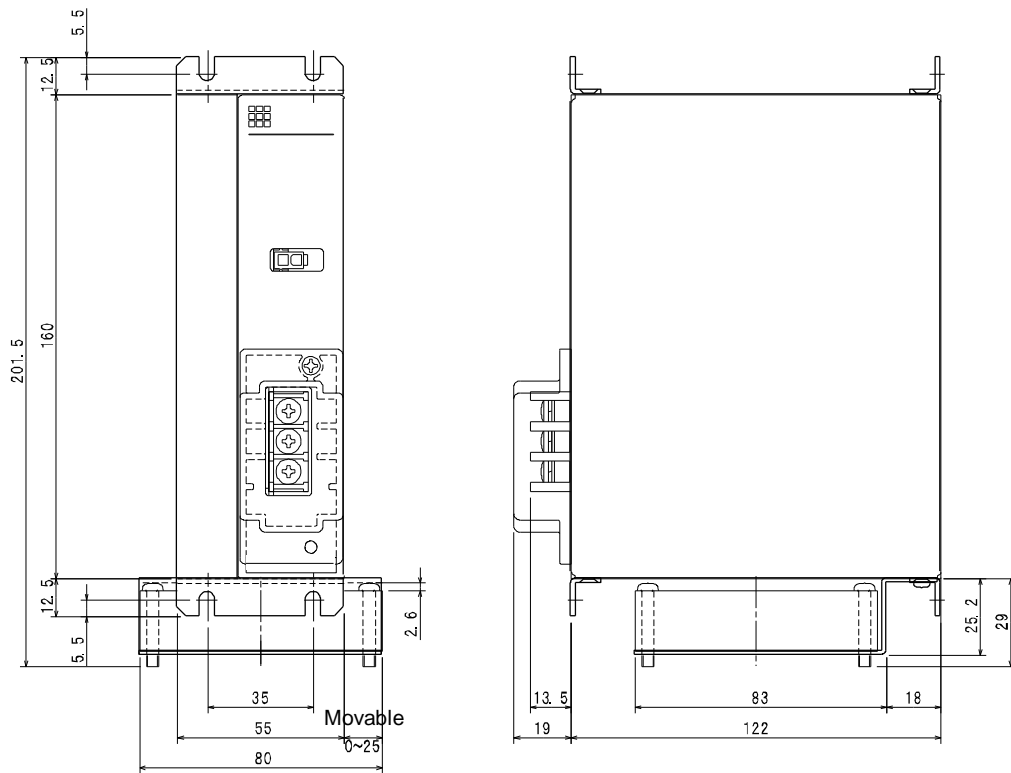
2. Specifications

| Type | ABSU-4000 | Remarks |
|--------------------------------|--|--|
| Regeneration operating voltage | DC390 V | |
| Cooling system | Forced air cooling system (use of cooling fan) | |
| Specification of cooling fan | DC24 V, 0.19 A | Brushless DC motor |
| Protection function | The thermo-relay operates when the discharge resistor temperature has reached 150°C. | Contact capacity AC125 V, 4 A AC250 V, 4 A |
| Applicable controller | CA25-M40/S40 CA20-M40/S40 CA10-M40/S40 | 400 W controller |
| Environmental conditions | | |
| • Place of installation | Indoor | |
| • Operating temperature | 0°C ~ 40°C | |
| • Operating humidity | 30 % ~ 90 %RH, non-condensing | |
| • Operating atmosphere | No corrosive gas is involved. | |
| • Storage temperature | -20°C ~ 70°C | |
| • Storage humidity | 30 % ~ 90 %RH, non-condensing | |
| • Storage atmosphere | No corrosive gas is involved. | |
| • Vibration | 9.8 m/S ² or less | |
| Outer dimensions | 80 (W) × 189 (H) × 122 (D) | Including cooling fan and excluding fixture. |
| Mass | 0.94 kg | |

Caution: When the regeneration discharge unit is used together with a controller other than the controller specified above, the unit may malfunction or may not operate at all.

Q3049E-04

3. Outer Dimensions

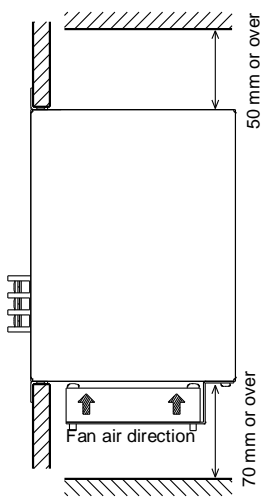


- This drawing shows the regeneration discharge unit equipped with a cooling fan at its bottom rear side.
- For cooling fan position in the crosswise direction, it can be mounted at a desired position within the movable range as shown above.

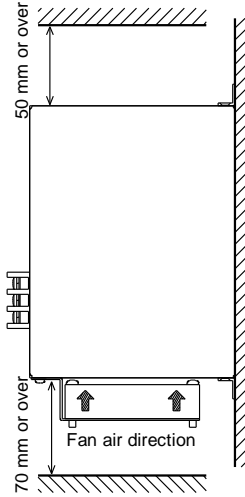
4. Installation

This equipment employs the forced air cooling system using a cooling fan.

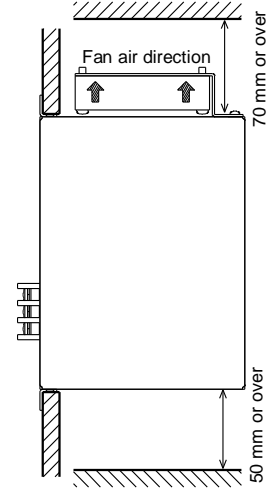
Be sure to install it lengthwise, mount the cooling fan and keep enough spaces as shown in the drawing below not to blockade the vent holes on the top and bottom sides. If ventilation is incomplete, the equipment cannot be operated to its full capacity and will cause a trouble.



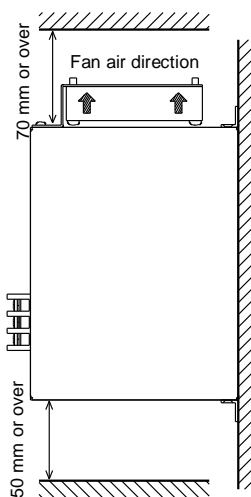
(1) Cooling fan is mounted on the bottom rear side.



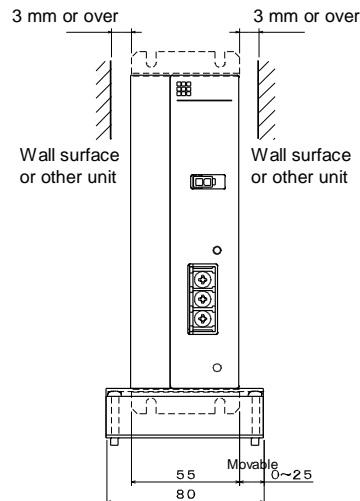
(2) Cooling fan is mounted on the bottom front side.



(3) Cooling fan is mounted on the top rear side.



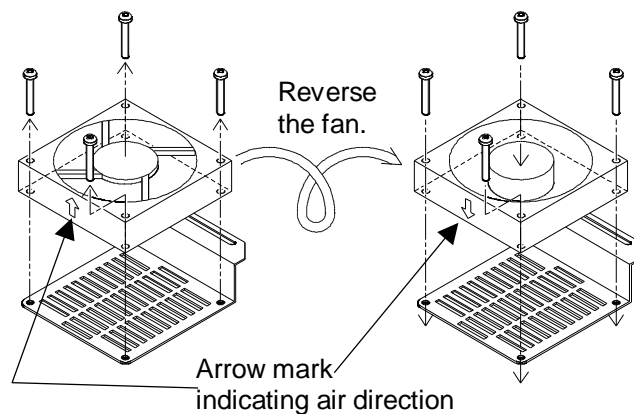
(4) Cooling fan is mounted on the top front side.



The temperature of the basic unit may become high during operation. DO NOT contact this unit with an adjacent wall surface or other unit, but keep a space of more than 3 mm on both sides.

For cooling fan position in the crosswise direction, it can be mounted at a desired position within the movable range as shown above.

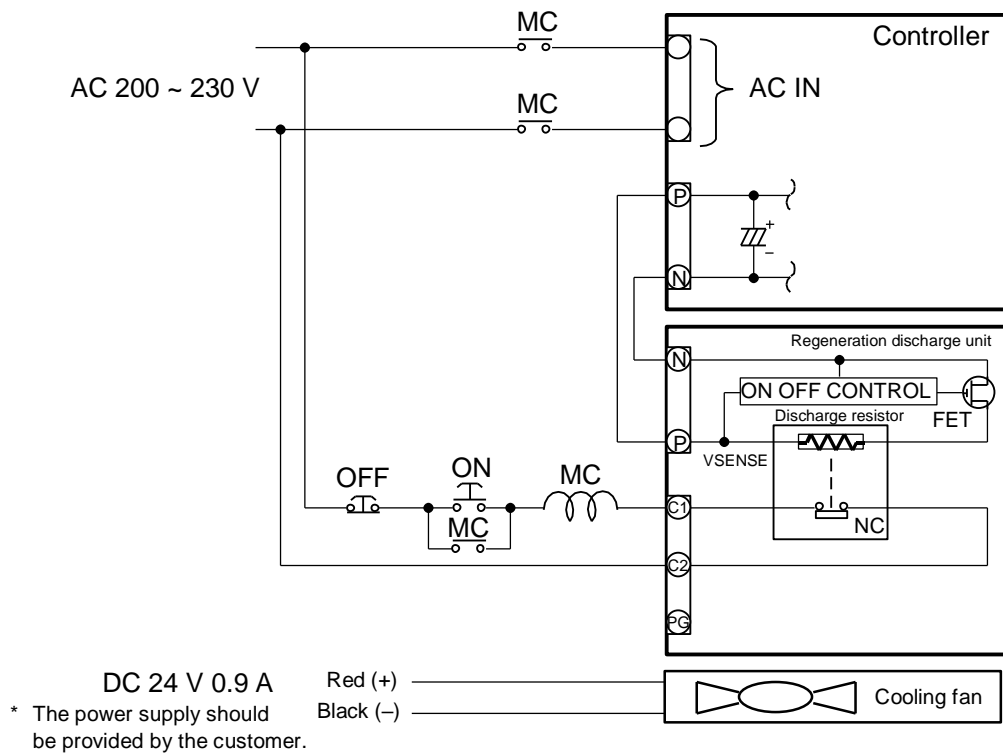
When mounting the cooling fan, air of the fan should flow upward (from the bottom to the top). The cooling fan is factory-set to the bottom. When you wish to mount the cooling fan on the top as shown in Figs. (3) and (4) above, remove the screws once, reverse the fan, then mount it again with the screws, as shown below.



Take careful precautions to prevent entry of contaminant such as liquid and dust into the regeneration discharge unit from the vent holes.

This equipment is not dust-proof. Avoid using it in a heavily contaminated place.

5. Example of Connection



6. Cautions on Use

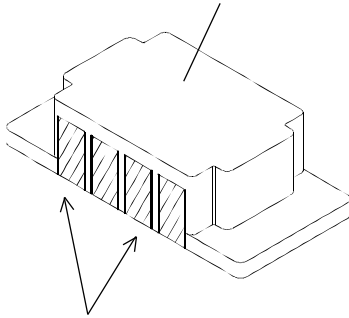
- A thermo-relay is incorporated in the discharge resistor of the regeneration discharge unit, which operates when the discharge resistor temperature reaches 150°C.
- When this relay has actuated, output terminals C1–C2 of the regeneration discharge unit become open.
- Create the sequence in such a manner that when the thermo-relay has actuated, the controller always stops.
- Once the thermo-relay has actuated, it takes about three (3) minutes until it is reset (i.e., restored to a normal state).

7. How to Use Attached Terminal Block Cover

After wiring to the terminal block, be sure to set the attached terminal block cover to prevent electric shocks.

Use the terminal block cover by processing after confirming the wire lead-in direction, as shown below.

Terminal block cover (transparent)



Make a cut along the thick lines, then bend the shaded areas.

To provide lead-in wire holes, remove the shaded areas in the left figure, using nippers (or a cutter) when necessary. It is also possible to provide these holes on the opposite side.