

COMPO ARM

BA-III SERIES

MODEL: BE10

ストレート軸

軸本体取扱説明書

Original Instructions

芝浦機械株式会社

読みになったあと必ず保存してください。

はじめに

このたびは、コンポアームBA-Ⅲシリーズをお買い上げくださりまして、誠にありがとうございました。
コンポアームBA-Ⅲシリーズをご使用になる前に、正しく使用していただくための手引書としてこの「軸本体取扱説明書」をお読みください。

コンポアームBA-Ⅲシリーズの全般については、CA25 取扱説明書（基本編）をご参照ください。

ご注意

1. 本機は、労働安全衛生規則第36条第31号に規定する産業用ロボットに該当するものです。従って、ご使用に際しましては労働安全衛生法第28条に基づく「産業用ロボットの使用などの安全基準に関する技術上の指針」に「選定」「設置」「使用」「定期検査等」「教育」それぞれの項に必要な留意事項が示されています。熟読いただき必ず実施してください。
2. 本製品の適用について
 - ・本製品は、一般産業用で人命に危害を及ぼす恐れがある装置に使用することを目的に設計、製造されていません。
 - ・本製品を特殊用途（乗用移動体用、医療用、航空宇宙用、原子力用、電力用等）に使用する場合は、当社営業窓口までご照会ください。
 - ・本製品は厳重な品質管理下で製造していますが、本製品の故障により重大な事故または損失の発生が予測される設備への適用に際しては、安全装備を設置してください。
3. 本機は、防爆構造にはなっていないので、周囲環境に十分注意してください。
4. 本書の内容は、万全を期してありますが、万一不可解な点や誤り等、お気づきの点がありましたら、ご一報くださるようお願いいたします。
5. 運用した結果の影響については、4項にかかわらず責任を負いかねますので、ご了承ください。
6. 本書の内容については、将来予告無しに変更することがあります。

著作権所有、芝浦機械（株）、2022年

この資料の一部を当社の許可なく、他に転用することを禁じます。

この内容は、予告なしに変更することがありますので、ご了承ください。

目次

概要.....	1
第1章 安全について.....	1
■1.1 安全上のご注意.....	1
■1.2 安全に使用していただく為に.....	5
■1.3 保証.....	8
第2章 出荷品リスト.....	9
■2.1 出荷品リスト.....	9
第3章 軸仕様.....	10
■3.1 軸形式及び各部の名称.....	10
■3.2 単軸仕様.....	11
第4章 軸の設置.....	13
■4.1 軸の設置.....	14
■4.2 軸別ロボットタイプ.....	15
■4.3 パラメータの値.....	16
第5章 使用上のご注意.....	18
■5.1 サーボゲインの設定について.....	18
第6章 保守について.....	22
■6.1 検査、保守作業時の留意事項.....	22
■6.2 作業開始前点検.....	23
■6.3 定期点検.....	23
■6.4 保守点検のスケジュール.....	24
■6.5 清掃.....	26
■6.6 各部の給脂.....	26
■6.7 モータの交換手順.....	27
■6.8 原点位置の調整.....	29
■6.9 ボールネジの交換.....	31
■6.10 リニアガイドの交換.....	31
■6.11 ボルト・ナット締付トルク.....	31
第7章 保守部品.....	32
■7.1 保守部品について.....	32

概要

- ・本書では軸種別の形式表示方法、仕様、及び、保守部品の交換手順等を記載しています。
- ・設置方法については、BA-III取扱説明書（安全・軸設置編）を参照ください。

第1章 安全について

■1.1 安全上のご注意

- 当社アームロボット・コンポアームを安全にご使用いただくために、設置、プログラミング、運転、保守、点検等の前に、取扱説明書を必ずお読みください。
- BA-IIIシリーズの軸本体等の残留リスク情報については、BA-III取扱説明書（安全・軸設置編）、コントローラ等制御関係の残留リスク情報についてはCA25取扱説明書（基本編）に記載しています。実際の稼働に入る前に、必ずお読みになり、あらかじめリスクアセスメントと保護方策を講じるようお願いいたします
- お読みになった後は、本機の側など、いつでもご覧になれるところに置いてご利用ください。

アームロボット・コンポアームを安全にお使いいただくために必ずお守りください。

お買い上げいただいた製品（本機）および取扱説明書には、あなたや他の人々への危害や財産への損害を未然に防ぎ、本機を安全にお使いいただくために、守っていただきたい事項や重要な注意事項を下記マークにて示しています。

内容をよく理解してから本文をお読みください。



警告

: この内容を見逃して、誤った取り扱いをすると、人が死亡または重傷を負う可能性が想定される内容を示しています。



注意

: この内容を見逃して、誤った取り扱いをすると、人が損害を被る可能性が想定される内容および物的損害（家屋・家財および家畜・ペットに関わる拡大傷害）の発生が想定される内容を示しています。

注意

: 操作手順上のポイントや留意事項および本機を効率的に使用するためのポイントを簡潔に説明しています。



警告

- ロボットの可動範囲への立ち入り防止のため、安全防護柵を設けること。
安全防護柵に扉などを設ける場合は、扉を開いたらロボットが非常停止するよう連動させること。
- 非常停止時に備え、コントローラの非常停止入力端子に非常停止ボタンスイッチを接続し、操作しやすい場所に設置すること。
非常停止ボタンは自動に復帰せず、また、人が不用意に復帰させることができない構造であること。
- 配線工事は電気設備基準や内線規定に従って安全・確実に行うこと。
誤った配線工事は感電や火災の原因になります。
- 製造業者の許可無しに修理・改造は絶対に行わないこと。
事故発生や故障の原因になります。
- 保守、点検作業前には、コントローラの電源供給元のスイッチを切り、ロボットの調整作業に従事している作業員以外の者が不用意に電源を入れないように対策を講じること。
(施錠及び「投入禁止」の札の掲示)
また、電源OFF後、10分間はコントローラ内部に触れないこと。
コンデンサの残留電圧により感電のおそれがあります。
- コントローラ内部のヒートシンクやセメント抵抗、及びモータには触れないこと。
高温になっていますので、やけどの原因となります。
点検の際は、十分に時間を置いて、冷えてから行うこと。
- 本機の内外部に水をかけたり、水拭きなどはしないこと。
感電や故障のおそれがあります
汚れたときは、かたく絞った布で汚れを拭き取ること。
シンナー、ベンジンなどの有機溶剤は使用しないこと。
- 本機の開口部から内部に金属類や燃えやすいものなど、異物を差し込んだり、落とし込んだりしないこと。
火災、感電の原因となります。
- 稼働部や開口部には指や手を入れないこと。
けがをする恐れがあります。
- 軸本体を水平取付以外で使用する場合はブレーキ付き軸を使うこと。
電源OFF時、スライダが落下し、けがをする恐れがあります。
- 製品は重いので搬送の際は重量及び重心位置を確認の上、ケーブルを外して持ち運ぶこと。また、スライダを持って、運搬はしないこと。
スライダが移動し、けがをする恐れがあります。
- 本機をマッサージ機など生体に使用しないこと。
教示間違いや操作ミスにより、けがをする恐れがあります。
- 本機は密封構造ではありません。使用中に開口部よりグリースや、ベルトの摩耗分が飛び散ったり、液状化したグリースの油分が、軸本体より垂れる場合があります。
食品や薬品関連、精機機器関係などの用途に使用の際には混入防止の対策を講ずること。

警告

- **ロボットタイプの入力とメモリの初期化（イニシャライズ）は正しく行うこと。**
ロボットタイプの入力やメモリの初期化を行った場合、ロボットが予期せぬ方向に動き、けがをする恐れがあります。
- **引火性ガスや爆発雰囲気の中では使用しないこと。**
本機は防爆構造にはなっていないので、爆発する恐れがあります。
- **ケーブル類（電源ケーブル、コントローラケーブル）を傷つけたり、破損したり、加工したり、無理に曲げたり、引張ったり、重いものを載せたり、挟み込んだりしないこと。**
火災、感電や故障の原因となります。
- **万一、煙が出ている、変なにおいがするなどの異常発生時は、直ちに電源を切り、使用を中止すること。**
そのまま使用すると、火災や感電の原因となります。
- **モータ折り返し軸を垂直使用する場合はベルトの定期点検を励行すること。また、ベルトは3000時間可動毎に交換すること。**
ベルトの寿命を超えて使用し続けると、ベルトが破断し、不用意にスライダが落下し、けがをする恐れがあります。

注意

- **周囲温度が40℃を超えるか、結露の原因となるような温度変化の激しい場所、あるいは直射日光の当たるような場所には設置しないこと。**
また、狭い場所に設置するとコントローラ自体や外部機器の発熱により、周囲温度が上昇し、故障や誤動作の原因となります。
- **衝撃や振動のある場所では使用しないこと。また、導電性粉塵、腐食性ガス、オイル等のミストが発生する雰囲気中では使用しないこと。**
火災、感電、故障、誤動作などの原因となることがあります。
- **塵埃の多い場所では使用しないこと。**
本機は防塵構造になっていないので、故障の原因となります。
- **補修部品はメーカー指定以外のものは使用しないこと。**
指定以外のものを使用しますと、十分な性能が発揮できないばかりか、故障の原因となります。
- **ロボット本体取付架台は剛性のあるものを使用すること**
架台の剛性が不足しますと、ロボット動作中に振動（共振）が発生し、作業に悪影響を及ぼします。
- **停電時はフリーランになるので、機械類、ワークの損傷の恐れがある場合は、水平使用の軸であってもブレーキ付軸を使用すること**
本機はダイナミックブレーキ機能を内蔵していません。
本機のブレーキの仕様は、保持用であり、制動用ではありません。制動用として使用される場合、弊社まで確認をしてください

 **注意**

- **本機の最大速度を超えるような外力をスライダに加えないこと。**

故障、誤動作などの原因となることがあります。

- **コントローラの電源がON状態で、コネクタの抜き差しを行わないこと**

コントローラの故障・誤動作の恐れがあります。

- **ワークの落下・飛散に対する安全防護を行うこと**

衝突により、軸本体に急激な減速度が発生しワークが落下・飛散する恐れがあります。

- **装置全体のリスクアセスメントを行い必要な防護措置をとること**

- **本製品を廃棄する場合は、産業廃棄物として適切な処理をすること。**

廃棄物の区分については、貴社の規定及び、各自治体、産業廃棄物処理業者のルール等に従って処理をしてください。

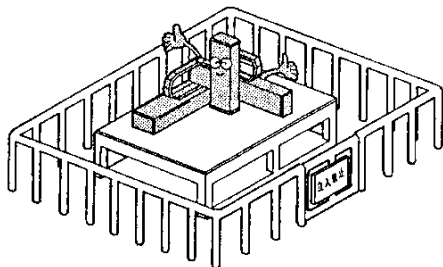
■1.2 安全に使用していただく為に

コンポアームBEシリーズをご使用いただく際に、必ず下記を満足する措置を行ってください。

本機は、労働安全衛生規則第36条31号に規定する産業ロボットに該当するものです。ご使用に際しましては、労働安全衛生法第28条に基づく「産業用ロボットの使用等の安全基準に関する技術上指針」に「選定」「設置」「使用等」「定期検査等」「教育」それぞれの項に必要な留意事項が示されています。先ず、熟読いただき必ず実施してください。以下に記載する内容は、その一部の紹介です。

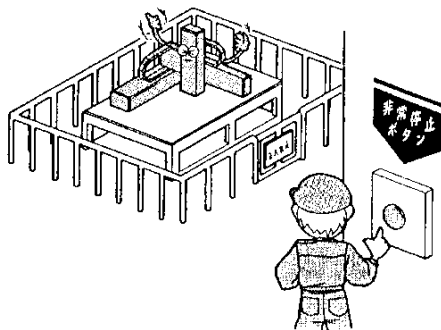
■1.2.1 安全対策

(1) 人がロボットの危険領域に容易に入れないように安全防護柵を設けてください



1. 作業中に生じる力や環境条件に十分耐える強度を持ち、容易に調整、撤去、乗り越えなどできない構造とすること。
2. 安全防護柵に、のこ歯状または鋭利な縁、突起などの危険部がないこと。
3. 固定式とすること。
4. 安全防護柵に扉などを設ける場合は、扉を開くこととロボットの停止を連動させること。

(2) 非常の場合などに、作業者が操作しやすい位置に、ロボットを速やかに停止させる非常停止装置を設けてください。



1. 非常停止機能は人が非常停止ボタンスイッチを操作したとき、ロボットを速やかに、かつ、確実に停止させる能力をもつこと。
2. 非常停止ボタンは赤色とすること。
3. 非常停止装置は作業者が、引っ張る、押す、触れる、光線を遮るなどの操作をしやすい位置に設けること。
4. 非常停止機能は作動した後、自動的に復帰せず、また、人が不用意に復帰させることができないこと。

(3) 安全確保のため、ロボット本体及び制御装置は絶対に改造しないでください。

■1.2.2 設置にあたっての注意事項

ロボットの設置にあたっては次の点に注意してください。

- (1) ロボットのティーチング及び、保守点検の作業を行うために必要な作業空間が確保出来るように配置すること。
- (2) ロボットコントローラ及び、他のコントローラや、固定型操作盤は、可動範囲外であって、かつ、操作者がロボットの作動を見渡せる位置に設置すること。
- (3) 圧力計、油圧計その他の計器は見やすい位置に設けること。
- (4) 電気配線及び、油空圧配管は、損傷を受けるおそれのある場合は覆い等をもうけること。
- (5) 非常の際に非常停止装置を有効に作動させることができるようにするため、非常停止装置用スイッチを操作盤以外の箇所が必要に応じて設けること。

■1.2.3 使用にあたっての注意事項

ロボットの使用にあたっては次の点に注意してください。

【可動範囲内における作業について】

(1) 作業規定

次の事項についての規定を定め、これにより作業を行ってください。

1. 起動方法、スイッチの取扱い方法等、作業において必要となるロボットの操作の方法及び手順
2. ティーチング作業を行う場合のロボット本体の速度。
3. 複数の作業者に作業を行わせる場合における合図の方法。
4. 異常時に作業者が取るべき異常の内容に応じた措置。
5. 非常停止装置等が作動し、ロボットの運転が停止した後、これを再起動させるために必要な異常事態の解除の確認、安全の確認等の措置。
6. 上記事項のほか、次に掲げるロボットの不意な作動による危険またはロボットの誤操作による危険を防止するために必要な措置。
 - ・操作盤への表示。
 - ・可動範囲内で作業を行う者の安全を確保するための措置。
 - ・作業を行う位置、姿勢等。
 - ・ノイズによる誤作動の防止対策。
 - ・関連機器の操作者との合図の方法。
 - ・異常の種類及び判別法。
7. 作業規定は、ロボットの種類、設置場所、作業内容等に応じた適切なものとする事。
8. 作業規定の作成に当たっては、関係作業員、メーカーの技術者、労働安全コンサルタント等の意見を求めるように努めること。

(2) 操作盤への表示

作業中は、当該作業に従事している作業員以外の者が起動スイッチ、切替スイッチ等を不用意に操作する事を防止するため、当該スイッチ等に作業中である旨のわかりやすい表示をし、または操作盤のカバーに施錠する等の措置を講じてください

(3) 可動範囲内で作業を行う者の安全を確保するための措置

可動範囲内で作業を行うときは、異常時に直ちにロボットの運転が停止できるよう、次のいずれかの措置またはこれらと同等以上の措置を講じてください。

1. 必要な権限を有する監視人を、可動範囲外であって、かつ、ロボットの作動を見渡せる位置に配置し、監視の職務に専念させ、次の事項を行わせること。
 - ・異常の際に直ちに非常停止装置を作動させること。
 - ・作業に従事する作業員以外の者を、可動範囲内に立ち入らせないようにすること。
2. 非常停止装置用のスイッチを可動範囲内で作業を行う者に保持させること。
3. 電源の入切及び、油圧または空圧源の入切の構造を有する可搬型操作盤を用いて作業を行わせること。

(4) ティーチング等の作業開始前の点検

ティーチング等の作業を開始する前に、次の事項について点検し、異常を認めたときは直ちに補修その他必要な措置を講じてください。

1. 外部電源の被覆または外装の損傷の有無。（この点検は電源を切ってから行ってください。）
2. ロボット本体の作動の異常の有無。
3. 制動装置及び、非常停止装置の機能。
4. 配管からの空気圧または油洩れの有無。

(5) 作業工具の掃除などの措置

塗装用ノズル等の作業工具をロボット本体に取付ける場合であって、当該作業工具の掃除などを行う必要があるものについては、当該掃除等が自動的に行われるようにすることにより、可動範囲内へ立ち入る機械をできるだけ少なくすることが望ましい。

(6) 残圧の解放

空圧系統部分の分解、部品交換等の作業を行うときは、あらかじめ駆動用シリンダー内の残圧を開放すること。

(7) 確認運転

確認運転はできる限り可動範囲に立ち入らずに行うこと。

(8) 照度

作業を安全に行うために必要な照度を保持すること。

【自動運転を行うにあたって】

(1) 起動時の措置

ロボットを起動させるときは、あらかじめ次の事項を確認するとともに、一定の合図を定め関係作業員に対し合図を行ってください。

1. 可動範囲内に人がいないこと。
2. 可動型操作盤、工具等が所定の位置にあること。
3. ロボットまたは関連機器が異常表示等していないこと。

(2) 自動運転及び、異常発生時の措置。

1. ロボットの起動後、自動運転中であることを示す表示がなされていることを確認すること。
2. ロボットまたは関連機器に異常が発生した場合において、応急処置などを行うため可動範囲内に立ち入るときは、当該立ち入りの前に、非常停止装置を作動させる等によりロボットの運転を停止せ、かつ、安全プラグを携帯し、起動スイッチに作業中であることを表示する等、当該応急処置を行う作業員以外の者がロボットを操作することを防止するための措置を講ずること。

お願い

安全上の注意で特に重要と考えられる事項については製品本体に「警告ラベル」を貼り付けてあります。本体のラベルが剥がれて紛失した場合や、文字が消えて読めなくなった場合には、最寄りの弊社支店または営業所から、部品コードを指定して購入し、元の位置に貼ってください。

軸用警告ラベル

部品コード 55620157



警告

- 安全のため、設置、プログラミング、運転、保守点検の前に必ず取扱説明書を読むこと。
- ロボットの可動範囲への立ち入り防止のため、安全防護柵を設けること。
- 可動部や開口部には指や手を入れないこと。けがををする恐れがあります。
- 水平取付以外で使用する場合はブレーキ付軸を使うこと。電源OFF時、スライダが落下してけがををする恐れがあります。

■1.3 保証

■1.3.1 保証期間

本製品の保証期間は以下のうち、いずれか先に経過した期間といたします。

- (1) 当社工場出荷後 24 ヶ月
- (2) お客様据付後 18 ヶ月
- (3) 稼働時間 4000 時間

■1.3.2 保証内容

- (1) 保証対象製品は、本製品です。また、保証範囲は、本製品の仕様書、カタログ、取扱説明書等により定めた仕様および機能といたします。本製品の故障が原因で発生した二次的・付随的損害はいかなる場合でも保証いたしかねます。
- (2) 本製品の保証期間内において、本製品に付属されている取扱説明書通りのお取り扱い・ご使用にて発生した故障に限り、当社は無償修理を行います。また、修理は工場返送によるものと致します。お客様ご都合により、サービス員派遣等にて対応した場合、交通費や宿泊費等、その製品修理に直接関係しない発生費用について別途ご請求させていただく場合があります。

■1.3.3 免責事項

次の事項に該当する場合は、保証範囲から除外いたします。

- (1) 取扱説明書と異なったご使用、および、ご使用上の不注意による故障、ならびに損傷
- (2) 経時変化あるいは使用損耗での不都合（塗装等の自然退色、消耗部品*1 の劣化など）
- (3) 感覚的現象での不都合（機能上影響のない発生音等）
- (4) 当社によって認められていない改造、または分解が行われた場合
- (5) 保守点検上の不備、不適当な修理による故障、ならびに損傷
- (6) 天災・火災・その他外部要因による故障、ならびに損傷
- (7) お客様が作成および変更されたプログラム、ポイントなどの内部データ
- (8) 日本国内で購入された本製品を国外へ持ち出した場合

*1：消耗品とは、各製品の取扱説明書に示す保守交換部品（保守部品）及び定期的に交換を必要とする部品（バックアップ用電池等）を指します。

■1.3.4 ご注意

- (1) 本製品の仕様を超えてご使用になった場合、当社は本製品の基本性能を保証いたしかねます。
- (2) 万一、取扱説明書に掲げた「警告」および「注意」をお守りにならなかった場合、人身事故・損害事故・故障などが起きましても、当社は責任を負いかねます。
- (3) 取扱説明書の「警告」、「注意」および、その他記載事項は当社の想定し得る範囲内のものであることをご了承ください。
- (4) 技術資料として掲示してあります数値は、あくまでも計算による値であり、耐久等の目安を示すもので、保証するものではありません。使用条件により差異が生じますのでご注意ください。

第2章 出荷品リスト

■2.1 出荷品リスト

軸本体は通常下記の部品構成で出荷されます。

(1) 軸本体

(2) 小判ボルト (M6×30)

・上記1軸につき下記本数が付属されます。



軸ストローク [mm] (ストレート, 折返し軸共通)	付属本数 [本]
100~200	12
250~600	16
650~1000	20
1050~1250	26

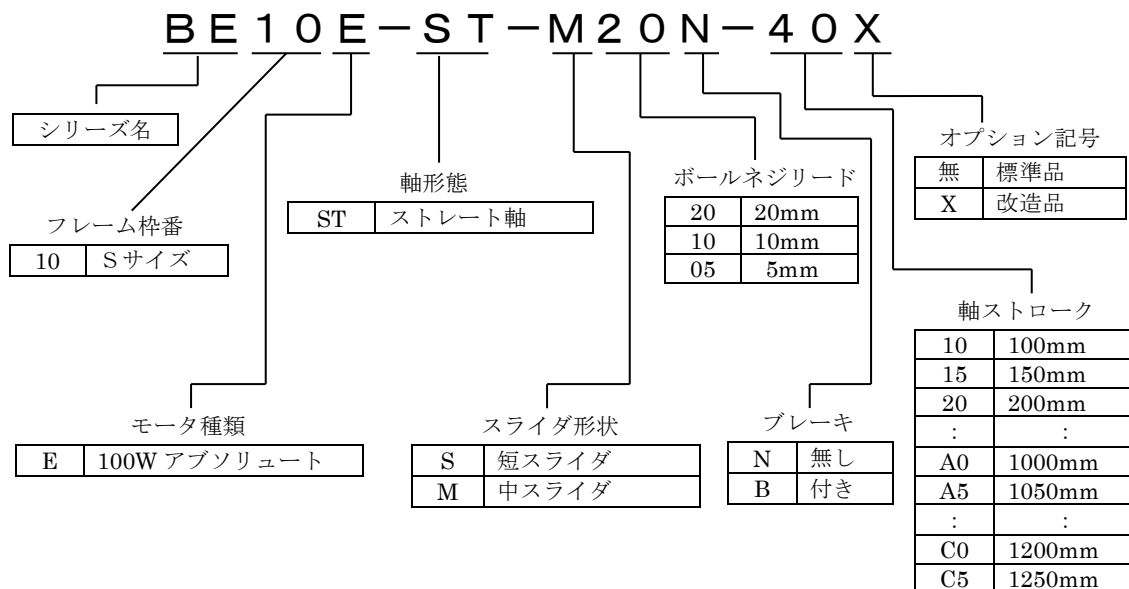
(3) 導入マニュアル

第3章 軸仕様

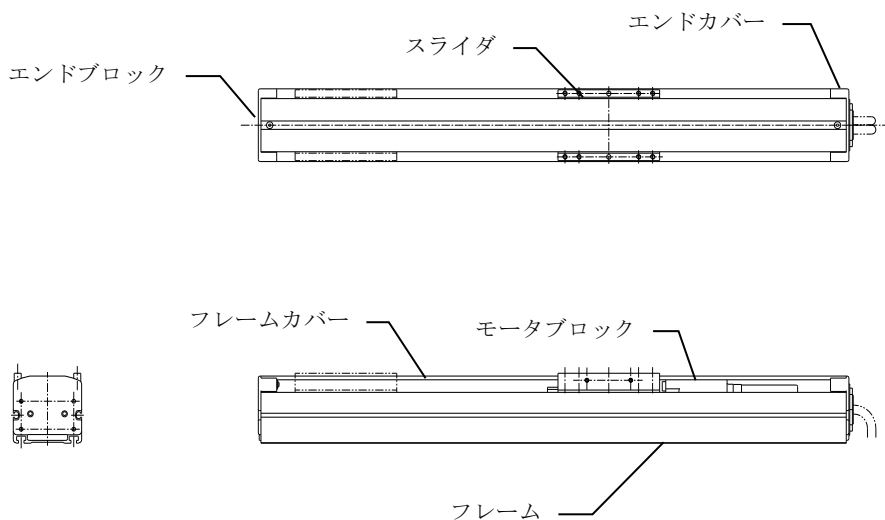
3.1 軸形式及び各部の名称

■軸形式

軸形式は、下記となります。



■各部名称



■3.2 単軸仕様

■仕様

軸形式 BE10E-ST-□□□□-□□

モータ		ACサーボモータ 100W (アブソリュート)			
駆動方式		ボールネジφ15 リード20mm リード10mm リード5mm			
ガイド方式		リニアガイド (シングルレール) 中スライダ…ベアリングブロック: 2個 短スライダ…ベアリングブロック: 1個			
最大可搬質量 (注1)(注3)	ボールネジリード	水平	垂直		
			—	回生ユニット使用	
		20mm	20kg	3kg	5kg
		10mm	40kg	8kg	12kg
5mm	80kg	15kg	22kg		
最大速度 (注1)(注2)	ボールネジリード20mm	1200mm/s			
	// 10mm	600mm/s			
	// 5mm	300mm/s			
静的許容モーメント (注4)	中スライダ	MR:59N・m	MP:59N・m	MY:54N・m	
	短スライダ	MR:49N・m	MP:14N・m	MY:13N・m	
位置繰り返し精度 (注5)		±0.01mm			
分解能		0.01mm			
定格推力 (注6)	ボールネジリード20mm	100N			
	// 10mm	200N			
	// 5mm	400N			

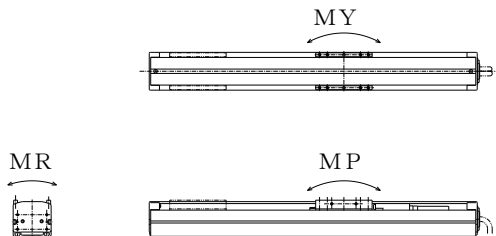
(注1) 加速減速時間: 0.36s 以上の場合の値です。

(注2) 最大速度は、軸ストロークにより以下になります。

ストローク範囲	最大速度		
	リード20mm	リード10mm	リード5mm
650mm 以下	1200mm/s	600mm/s	300mm/s
700~750mm	1000mm/s	500mm/s	250mm/s
800~850mm	800mm/s	400mm/s	200mm/s
900~1050mm	600mm/s	300mm/s	150mm/s
1100~1250mm	400mm/s	200mm/s	

(注3) 移動後の休止時間は1.0s 以上にしてください。

(注4) モーメント記号とモーメントの方向は以下になります。



MR:ローリングモーメント

MP:ピッチングモーメント

MY:ヨーイングモーメント

(注5) 周囲温度 20℃一定時で 7 回試行時の一方向位置繰り返し精度です。絶対位置決め精度ではありません。軌跡精度は保証しておりません。

(注6) 定格推力は、モータの定格トルクとボールネジリードより算出した、効率 100%で動作した場合の理論値です。

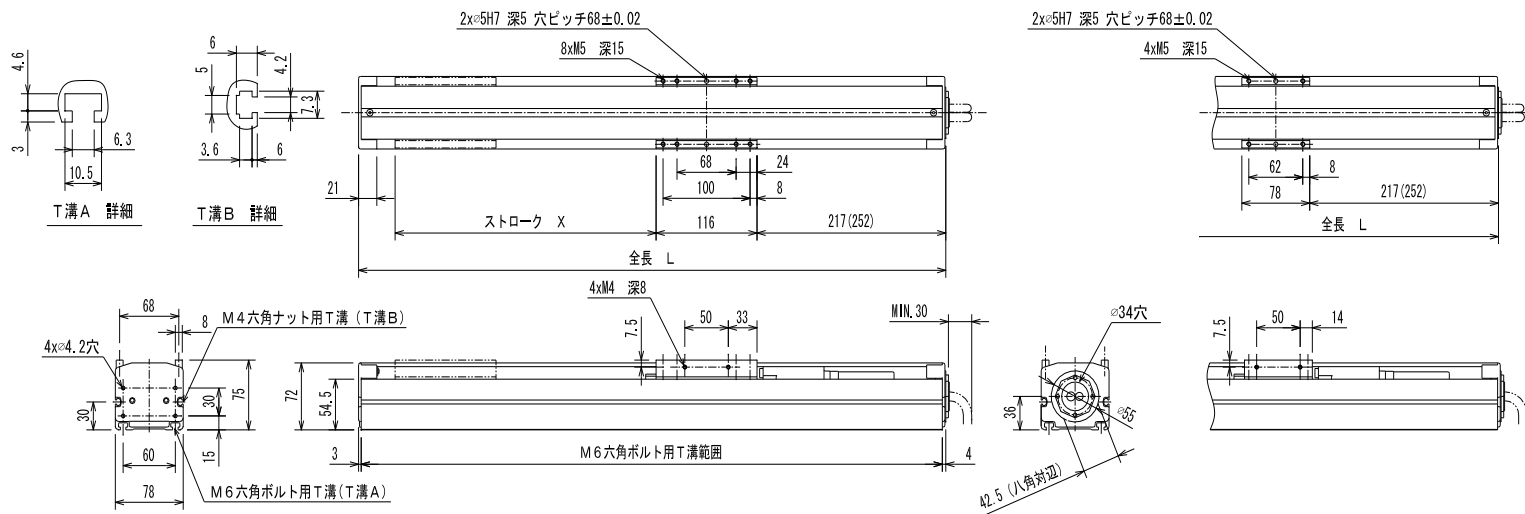
■軸寸法

[BE10E-ST-****]

形式	ブレーキ無	BE10E-ST-M**N-10	BE10E-ST-M**N-20	BE10E-ST-M**N-30	BE10E-ST-M**N-40	BE10E-ST-M**N-50	BE10E-ST-M**N-60	BE10E-ST-M**N-70	BE10E-ST-M**N-80	BE10E-ST-M**N-90	BE10E-ST-M**N-A0	BE10E-ST-M**N-B0	BE10E-ST-M**N-C0
	ブレーキ付	BE10E-ST-M**B-10	BE10E-ST-M**B-20	BE10E-ST-M**B-30	BE10E-ST-M**B-40	BE10E-ST-M**B-50	BE10E-ST-M**B-60	BE10E-ST-M**B-70	BE10E-ST-M**B-80	BE10E-ST-M**B-90	BE10E-ST-M**B-A0	BE10E-ST-M**B-B0	BE10E-ST-M**B-C0
ストローク X (mm)	100	200	300	400	500	600	700	800	900	1000	1100	1200	
全長 L (mm)	475 (510)	575 (610)	675 (710)	775 (810)	875 (910)	975 (1010)	1075 (1110)	1175 (1210)	1275 (1310)	1375 (1410)	1475 (1510)	1575 (1610)	
質量 (Kg)	4.8 (5.1)	5.5 (5.8)	6.2 (6.5)	6.9 (7.2)	7.6 (7.9)	8.3 (8.6)	9.0 (9.3)	9.7 (10.0)	10.4 (10.7)	11.1 (11.4)	11.8 (12.1)	12.5 (12.8)	
形式	ブレーキ無	BE10E-ST-S**N-15	BE10E-ST-S**N-25	BE10E-ST-S**N-35	BE10E-ST-S**N-45	BE10E-ST-S**N-55	BE10E-ST-S**N-65	BE10E-ST-S**N-75	BE10E-ST-S**N-85	BE10E-ST-S**N-95	BE10E-ST-S**N-A5	BE10E-ST-S**N-B5	BE10E-ST-S**N-C5
	ブレーキ付	BE10E-ST-S**B-15	BE10E-ST-S**B-25	BE10E-ST-S**B-35	BE10E-ST-S**B-45	BE10E-ST-S**B-55	BE10E-ST-S**B-65	BE10E-ST-S**B-75	BE10E-ST-S**B-85	BE10E-ST-S**B-95	BE10E-ST-S**B-A5	BE10E-ST-S**B-B5	BE10E-ST-S**B-C5
ストローク X (mm)	150	250	350	450	550	650	750	850	950	1050	1150	1250	
全長 L (mm)	475 (510)	575 (610)	675 (710)	775 (810)	875 (910)	975 (1010)	1075 (1110)	1175 (1210)	1275 (1310)	1375 (1410)	1475 (1510)	1575 (1610)	
質量 (Kg)	4.5 (4.8)	5.2 (5.5)	5.9 (6.2)	6.6 (6.9)	7.3 (7.6)	8.0 (8.3)	8.7 (9.0)	9.4 (9.7)	10.1 (10.4)	10.8 (11.1)	11.5 (11.8)	12.2 (12.5)	

注. () 内の値は、ブレーキ付軸の場合に適応する
 形式の“**”部は、ボールねじリードを表す
 (ボールねじリード20mmの場合20、10mmの場合：10、5mmの場合：05)

12



[BE10E-ST-M****]

[BE10E-ST-S****]

第4章 軸の設置

- ・本章では、基本的な軸の設置及び周辺部品の基本的な取付方法について記載します。
- ・設置は、本章を参照して行ってください。設置方法を誤るとロボットの性能を十分に発揮できないばかりか、寿命を著しく低下させる原因にもなります。



注意

設置時の注意

●設置場所の環境

(1) 周囲環境は、下記の状態で使用してください。

- ・周囲温度 使用温度 : $0^{\circ}\text{C}\sim 40^{\circ}\text{C}$
輸送・保管温度 : $-10^{\circ}\text{C}\sim 50^{\circ}\text{C}$
- ・湿度 $30\%\sim 90\%\text{RH}$ で結露がない所
- ・標高 1000m 以下
- ・振動 0.98m/s^2 以下
- ・塵埃 導電性塵埃のなきこと
- ・ガス 引火性、腐食性ガスのなきこと
- ・磁界 付近に磁界を発生させる装置のなきこと
- ・放射線 放射線管理区域でないこと
- ・その他 油煙のなきこと

(2) 本機は、防塵構造になっておりません。塵埃の多い場所での使用はお避けください。また、防爆構造になっていませんので、周囲の環境には十分に注意してください。

(3) 本機のリニアガイド及び、ボールネジには無給油シールを標準装備しています（特殊仕様機を除きます）。有機溶剤、白灯油等が気化した雰囲気や、直接かかる環境では、無給油シール中の油脂や、駆動部分の油脂が流出して、寿命が著しく短くなりますので、十分に注意してください。

●設置時の注意

(1) 搬送時に落としたり、ぶつけたりしないでください。

(2) あらかじめ、保守点検が容易なスペースを設けてください。

(3) コントローラは、ロボット本体から標準ケーブルでとどく範囲内に置いてください。

(4) 据え付けにあたって

- ・水平な取付ベース上に設置します。
- ・取付ベースは、フレーム部分だけが載る長さになります。
- ・取付ベースは、鋼板製で板厚 9mm 以上、平面度 0.2 以下の機械加工面が必要です。
このベースに取り付けることにより軸フレームの曲がり、ねじれの矯正と補強をしてください。
- ・軸の小判ボルト（取付ボルト）は、約 150mm ピッチで取り付けてください。

■4.1 軸の設置

設置は、以下の手順により、行ってください。

(1) 小判ボルトのセット

軸端面から、フレーム取付面のT溝に小判ボルトを挿入します。

(2) 取付ベースへの取付

架台の取付ベースに約150mmピッチの取付穴をあけて、小判ボルトにより取り付けてください。



注意

●フレーム側面及び上面のT溝（M4ナット用）はCNボックスおよび、オプション部品等の取付用です。このT溝による軸の取り付けは絶対行わないでください。

●小判ボルト用M6ナットの締付トルクは、 $5.3\text{ N}\cdot\text{m}$ にしてください。

(3) コントローラケーブルの取付

取扱説明書（安全・軸設置編）により、軸本体にコントローラケーブルを取り付けてください。

コントローラケーブルの軸本体側用コネクタは、軸本体のコネクタ（モータ動力用、エンコーダ用、原点センサ用、ブレーキ用（ブレーキ付軸のみ接続））にロックがかかるまで差し込み確実に接続してください。

ケーブルのコントローラ側用のモータ動力用コネクタは、コントローラ表面のコネクタに、ロックがかかるまで差し込み確実に接続してください。エンコーダ用コネクタは、コントローラ表面のコネクタに差し込み、ネジで固定してください。

コントローラ側のコネクタについては、CA25 取扱説明書（基本編）も参照してください。



注意

●通電前に、必ずコネクタの接続漏れ、接続誤りが無いか確認してください。

●カバー等の間に配線を挟まないでください。

●コネクタの接続及び、固定の際にはケーブルに無理な力が加わらないようにしてください。

■4.2 軸別ロボットタイプ

ロボットタイプとは、軸の種類別に設定された6ケタの数字です。

この設定を行うことにより、使用する軸に適した各種のパラメータ値が自動的に設定されます。入力方法については、CA25 取扱説明書（基本編）4.2 項を参照ください。

主な軸別ロボットタイプは、下表となります。下表に表示されていない軸（新規モデル等）については、各軸本体取扱説明書を参照ください。

軸を組み合わせて使用される場合は、各軸ごとに設定してください。

■ロボットタイプ

- ・スライダ移動タイプ軸としての使用の場合（通常の使用方法）

	ボールネジ リード(mm)	軸形式	ロボットタイプ
BE10E	20	BE10E-ST-□20-□□	601020
	10	BE10E-ST-□10-□□	601040
	5	BE10E-ST-□05-□□	601060



- 原点変更センサ（オプション）を使用し、原点位置を通常の反対側（反モータ側）にされた場合は、ロボットタイプ入力後、パラメータ2の”モータ回転方向の設定”を変更（1→0）してください。パラメータ2の設定変更方法は、CA25 取扱説明書（基本編）13.4.5 項を参照してください。

■4.3 パラメータの値

本機のパラメータは、使用頻度によりパラメータ 1、パラメータ 2 があり、各々の内容およびロボットタイプとの関係は以下のようになります。

ロボットタイプを設定することにより左側○印部のパラメータ値は、自動的に設定されます。

(軸動作に関するパラメータのみ抜粋しています)

■4.3.1 ロボットタイプ別パラメータ 1 の値

使用頻度が高いパラメータです。

ストレート軸 (スライダ移動タイプ)

自動 設定	ロボットタイプ		6 0 1 0 2 0	6 0 1 0 4 0	6 0 1 0 6 0
	パラメータ		(リード 2 0)	(リード 1 0)	(リード 5)
	ソフトリミット値 (プラス)		0000.00	0000.00	0000.00
	ソフトリミット値 (マイナス)		0000.00	0000.00	0000.00
○	サーボゲイン (位置/速度)	P (位置)	26	26	26
		V (速度)	33	33	33
	バスエリア		0200	0200	0200
	原点オフセット値		0000.00	0000.00	0000.00
	原点復帰順位		1 (注)	1 (注)	1 (注)
	JOG速度	L (低速)	010	010	010
		H (高速)	050	050	050
	JOG寸動移動量		00.01	00.01	00.01

(注) 原点復帰順位は、組合せ形態、設置条件等により変わります。使用条件によりお客様にて設定してください。

初期値は、全ロボットタイプ共通で” 1 ”になります。変更されない場合は、全軸同時に原点復帰を行います。

注意

サーボゲインの値については、ロボットタイプの入力により、自動で初期値が設定されますが、軸本体の仕様 (ストローク、グリース変更等) 及び、軸本体の設置状態、負荷の取付状態等により条件が変わりますので、サイクルタイムの短縮が必要な場合や、サーボモータの発振による異常音が発生する場合には、設定値の変更を実施してください。

サーボゲインについては、■5.1 サーボゲインの設定について の項もご確認ください。

サーボゲインの設定変更方法は、CA25 取扱説明書 (基本編) 13.3.3, 13.3.4 項を参照してください。

■4.3.2 ロボットタイプ別パラメータ2の値

ストレート軸（スライダ移動タイプ）

自動 設定	ロボットタイプ		6 0 1 0 2 0	6 0 1 0 4 0	6 0 1 0 6 0
	パラメータ		(リード20)	(リード10)	(リード5)
	軸表示		X	X	X
	インポジションデータ		00.05	00.05	00.05
	オーバーフローデータ		20000	20000	20000
○	フィードフォワードデータ		02000	02000	02000
○	モータ回転方向		1	1	1
○	最大速度データ		1200	600	300
	原点復帰 速度データ	L（低速）	002.0	002.0	002.0
		M（中速）	020.0	020.0	020.0
		H（高速）	100.0	100.0	100.0
○	原点復帰方式		0	0	0
○	原点センサの論理		1	1	1
	高速原点復帰位置		0020.00	0020.00	0020.00
○	リード		20.000	10.000	05.000
○	エンコーダ分割数		2768	2768	2768
○	エンコーダパルスの通倍数		4	4	4
	エンコーダタイプの設定（注）		a	a	a
	タスクと軸の組合せ		[1]	[0]	[0]
	タスク優先順位		[1]	[1]	[1]
	タスクポイントテーブル		999	999	999
	タスクステップ数		5000	0000	0000

（注）エンコーダタイプの設定は、軸毎に設定ができないためロボットタイプでは設定できません。

CA25 取扱説明書（基本編）13.4.17 項を参照ください。

第5章 使用上のご注意

■5.1 サーボゲインの設定について

コンポアームでは、コントローラのパラメータ設定作業を容易にするため、機種ごとに決められた「ロボットタイプ」(6桁の数字)を、コントローラに設定することにより、コンポアームを動作させる初期パラメータ類を、自動的にセットされるようにしています。

自動設定されるサーボゲインの初期値は、単軸及び、組合せの機体に、無負荷～最大負荷を搭載した動作で、異常音及び、振動などの異常が発生しない値に設定していますので、全体的に動作サイクルタイムが遅くなる傾向にあります。また、初期値の状態では、旧機種と比較してサイクルタイムが長い場合があります。サーボゲイン値については、サイクルタイムを短くするなど、必要により、動作条件、負荷条件にあわせて、お客様にて、調整していただく仕様になっています。■5.1.1 サーボゲインの設定値と動作状態 の項を参考にいただきサーボゲイン値の調整を実施してください。

サーボゲイン値の設定変更方法は、CA25取扱説明書(基本編)13.3.3, 13.3.4項を参照してください。ロボットタイプの設定値は、■4.2 軸別ロボットタイプ の項、ロボットタイプの設定により設定される初期パラメータの値は、■4.3 パラメータの値 の項を参照してください。

■5.1.1 サーボゲインの設定値と動作状態

サーボゲインの設定値と、動作状態の関係は、次のようになります

(1) 位置ゲイン (P)

- 設定値を小さくした場合、
 - ・位置決め完了が遅くなります(サイクルタイムが長くなります)
 - ・小さくしすぎた場合、動作時(特に加速時)に、「オーバーフローエラー」などの、エラーが発生して動作できない場合があります
 - ・スライダ部の位置決め保持力が小さくなります(剛性が小さくなります)
(サーボONでスライダ動作停止状態(サーボ保持状態)等で、スライダ部に外力が加わった場合、動きやすくなります)
 - ・垂直仕様軸の場合、サーボONでスライダ動作停止状態(サーボ保持状態)で、非常停止をかけた時の、スライダ部の落下量が大きくなります
- 設定値を大きくした場合
 - ・位置決め完了が早くなります(サイクルタイムが短くなります)
 - ・減速停止が早くなり、減速停止時の揺れが大きくなります
(特に、組合せ仕様や、スライダ部から負荷までの距離が遠い場合などでは、揺れが大きくなります)
 - ・減速停止直前に、速度変動による揺れが発生します
(停止する直前に、揺れたような動作になります。特に負荷が大きい場合に、顕著になります)
 - ・過剰に大きくした場合、サーボモータの発振による異常音が発生します
 - ・スライダ部の位置決め保持力が大きくなります(剛性が大きくなります)(サーボONでスライダ動作停止状態(サーボ保持状態)等で、スライダ部に外力が加わった場合でも、動きにくくなります)
 - ・ベルト駆動軸の場合、減速停止が早くなることにより、歯飛びによる位置ズレが発生する場合があります(特に負荷が大きい場合に発生しやすくなります)
 - ・サイクルタイムが短くなることにより、「過負荷エラー」や、モータの過熱による異常が発生しやすくなります

(2) 速度ゲイン (V)

●値を小さくした場合、

- ・小さくしすぎた場合、動作時（特に加速時）に、「オーバーフローエラー」などの、エラーが発生して動作できない場合があります
- ・スライダ部の位置決め保持力が小さくなります（剛性が小さくなります）

●値を大きくした場合

- ・サーボモータの発振による異常音が発生します
（設置形態や、負荷条件により、サーボONでスライダ動作停止状態（サーボ保持状態）や、動作状態で異常音が発生します）

注意

記載の、ゲイン値と動作の関係は、一般的な状態の例です。

組合せ形態や、負荷条件、動作条件及び、位置ゲインと速度ゲインの設定値の組合せ（位置ゲイン値が、大きく、速度ゲイン値が、小さい等）等により、他の状態が現れる場合があります。

■5.1.2 サーボゲインの調整について

サーボゲインの調整をされる場合、■5.1.1 サーボゲインの設定値と動作状態 の項に記載の傾向を参考にしてください、以下により設定をしてください。

(1) 速度ゲインの設定

速度ゲインの初期値は、通常は変更の必要はありません。

変更される場合、以下により設定してください。

速度ゲインは上げることにより、スライダ部の保持剛性は強くなりますが、異常音が発生しやすくなります。

①必ず確認動作を行いながら、動作中または、動作停止中に異常音等が発生し始める状態まで速度ゲインの値を、1または、2ずつ上げてください。

(負荷条件等により初期値で、モータの発振など異常音の発生が有る場合は、あらかじめ、速度ゲインの値を下げてから実施してください)

②異常音等が発生する状態から、異常のない状態になるまで、速度ゲインの値を、1ずつ下げて、速度ゲインの上限値を決めてください。

③決めた上限値から、“2 “下げた値(*1)を、速度ゲインの設定値として設定してください。

設定後は、連続動作運転にて動作時及び停止時に異常音の発生がないことを確認してください。異常音が発生する場合、設定値を下げてください。

*1：異常の発生しない速度ゲイン値の上限が、“20” の場合、“2 “下げた、” 18 “を設定値にします

(2) 位置ゲインの設定

位置ゲインの値を上げる場合、以下により設定してください。

位置ゲインは上げることにより、サイクルタイムが短くなりますが、減速停止時の揺れ及び、異常音が発生しやすくなります。

①必ず確認動作を行いながら、動作中に異常音や、揺れなどの異常が発生し始める状態まで位置ゲイン値を、3～5ずつ上げてください。

②異常等が発生した状態から、異常のない状態になるまで、位置ゲインの値を、1または、2ずつ下げて、位置ゲインの上限値を決めてください。

③決めた上限値から、10%下げた整数値(*2)を、位置ゲインの設定値として設定してください。

設定後は、連続動作にて異常がないことを確認してください。異常が発生する場合、設定値を下げてください。

*2：異常の発生しない位置ゲイン値の上限が、“35 “の場合、10%下げて、小数点以下を切り捨てた、“31 “を設定値にします。(ゲインの設定値は、整数値のみ設定可能です)



注意

●通電確認動作は、危険を伴いますので必ず、■1.2 安全に使用していただく為に の項に記載の安全対策を施してから、安全に作業をしてください

●誤って、意図しないパラメータの設定を変更した場合、想定外の動作になる場合があります。必ず変更する項目を確認してから実施してください

●パラメータの値を大きく変更した場合、振動・揺れ、異常音などが発生する場合があります。値は少しずつ変更して、必ず動作確認をしてください

●共振による振動・異常音等の異常発生がありますので、動作確認は、原点復帰動作や、JOG 運転で使用する低速域から、連続運転で使用する高速域まで確認してください

- サイクルタイムを短くすることにより、「過負荷エラー」や、モータの過熱による異常が発生する場合があります。異常が発生する場合、モータ容量の変更や、動作条件の変更を検討してください
- サーボゲインの調整は、組合せ仕様軸の場合、全ての軸本体 (XYZR 組合せの場合、X 軸、Y 軸、Z 軸、R 軸) に対して実施してください。
全ての軸本体の調整を実施していない場合、調整をしていない軸本体の動作により、補間動作の動作軌跡のズレ量が大きくなったり、位置決めが遅くなったりします
- 経年変化や、温度などの環境変化により、サーボゲインの値によっては、異常音や、揺れ等の異常が発生するようになる場合があります。そのような状態になりましたら、サーボゲインの調整をしてください。

第6章 保守について

■6.1 検査、保守作業時の留意事項

(1) 検査、保守作業時の留意事項

検査または保守作業を行う場合は、次の事項を行ってください。

1. ロボットの検査、保守の作業には、十分な知識、経験を有する者を従事させること。もし、該当する者がいない場合はメーカーなどに相談して、当該作業の実施または、当該作業担当者の教育を依頼するなどの措置を講ずること。
2. 適切な照明を用いること。
3. 検査、保守作業中である旨の表示盤を固定型操作盤の起動スイッチ等に設けること。柵、囲い等の内部に入るときは、開路にした電源開閉器を施錠する等により電源を確実に遮断し、柵、 囲い等の出入りに安全プラグ等が設けられている場合は当該プラグ等を携帯すること。
4. 制御回路の検査、保守のため、柵、囲い等の内部に入る必要があるときには、駆動用の動力源を遮断すること。
5. 柵、囲い等の内部における検査、保守作業等で産業用ロボットを作動させて行う必要があるときは、次に定める措置を講ずることが望ましい。
 - ・ 2人作業を行うこと
「2人作業」とは、作業中に他の1名が監視を行う体制となるよう役割分担して行う作業をいう。
 - ・ 当該作業者が、ロボットの不意の作動等があっても、ロボット本体との接触等を回避することができる速度とする事が望ましいので、当該作業の内容に応じた適切な速度を定めること。
 - ・ 当該作業中は、ロボットの作動に十分注意し、意図しない作動をしたときは直ちに非常停止用のボタンを押すこと。
6. 空気圧計等の分解、部品交換等の作業を行うときは、あらかじめシリンダー内の残圧を開放すること。
7. 油圧、空圧系統の分解、部品交換等の作業を行うときは、ゴミ等の異物が付着または混入しないように十分に注意すること。

(2) 検査、保守作業終了後の措置

1. 検査、保守作業者は検査作業または保守作業が終了後、工具等を所定の位置に戻すこと。
2. 保守作業が終了後、必ず試運転確認を行うこと。試運転確認は原則として柵、囲い等の外より行うこと。
3. 2の措置後、検査、保守作業者は、検査作業または保守作業が終了した旨を責任者に連絡すること。

■6.2 作業開始前点検

- (1) ロボットで作業を開始する前には、次の事項について点検を行ってください。
 1. 制動装置の機能。
 2. 非常停止装置の機能。
 3. 接触防止のための設備とロボットのインターロックの機能。
 4. 関連機器とロボットのインターロックの機能。
 5. 外部電線、配管等の損傷の有無。
 6. 供給電圧、供給油圧及び供給空圧の異常の有無。
 7. 作動の異常の有無。
 8. 異常音及び異常振動の有無。
 9. 接触防止のための設備の状態。

- (2) 点検は、可能な限り可動範囲外で行ってください。

■6.3 定期点検

次の事項について、ロボットの設置場所、使用頻度、部品の耐久性等を勘案し、検査項目、検査方法、判定基準、実施時期などの検査基準を定め、これにより検査を行ってください。

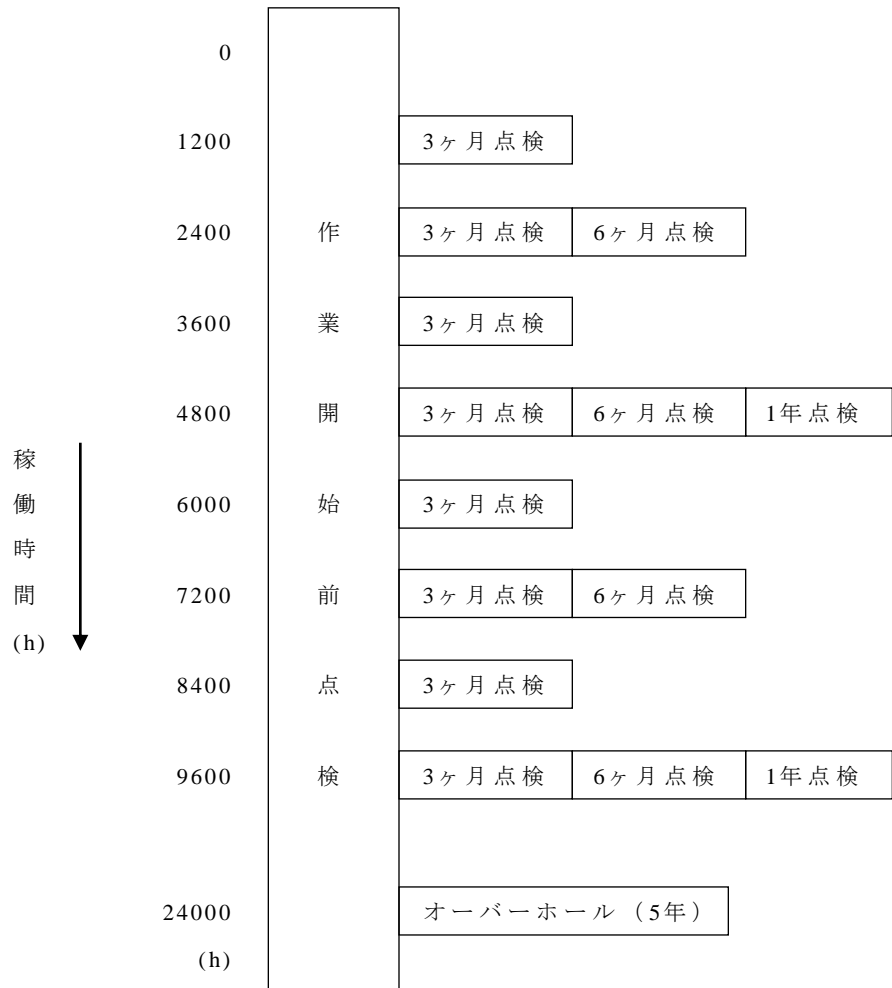
1. 主要部品のゆるみの有無。
2. 可動部分の潤滑状態、その他の可動部分に係わる異常の有無。
3. 動力伝達部分の異常の有無。
4. 油圧及び空圧システムの異常の有無。
5. 電気システムの異常の有無。
6. 作動の異常を検出する機能の異常の有無。
7. エンコーダの異常の有無。
8. サーボシステムの異常の有無。

■6.4 保守点検のスケジュール

作業開始前点検は、日常的に作業を開始する前に実施してください。

一定期間経過ごとに行う定期点検及び、保守は、1200時間（稼働時間）単位で実施してください。

また、24000時間（稼働時間）単位でオーバーホールの実施をしてください



定期点検時間の目安

$$1 \text{ 日 } 16 \text{ 時間稼働 } 1200 \text{ 時間 } \div 16 \text{ 時間 } \div 25 \text{ 日 } = 3 \text{ ヶ月}$$

$$1 \text{ 日 } 24 \text{ 時間稼働 } 1200 \text{ 時間 } \div 24 \text{ 時間 } \div 25 \text{ 日 } = 2 \text{ ヶ月}$$

1日の稼働時間が16時間の場合、3ヶ月ごとの点検となりますが、1日の稼働時間が長くなった場合、定期点検を早期に行う必要があります。

■6.4.1 スケジュール別、保守・点検項目

作業開始前点検及び、定期点検・保守の日程を定めて実施してください。

(1) 電源オフ時の点検

点検内容	点検位置	作業開始前点検	3ヶ月点検	6ヶ月点検	1年点検
ボルトの緩み・ガタツキを確認し、緩みやガタツキがあれば増し締め	ハンド取付ボルト	○	○	○	○
	ロボット取付ボルト	○	○	○	○
	スライダ部取付ボルト				○
	ガイド、ボールネジ取付ボルト				○
配線、配管の損傷の有無	ケーブル類 エアチューブ等	○	○	○	○
各軸動作の確認 各軸を手で動かし確認	全体			○	○
付着したゴミ等を清掃 キズの点検 ■6.5 項により実施	ロボット全体	○	○	○	○
グリスの状態確認・給脂 ■6.6 項により実施	ボールネジ リニアガイド スライダ上樹脂	○	○	○ 給脂	○ 給脂

(2) 電源オン時の点検

点検内容	点検位置	作業開始前点検	3ヶ月点検	6ヶ月点検	1年点検
サーボON状態で、各軸本体及び、スライダ部を手で押し、ガタの確認	軸本体スライダ部				○
動作時の異常振動及び異常音の確認	全体	○	○	○	○
教示点にズレが無い確認	軸本体スライダ部位置		○	○	○
位置検出用バッテリー交換	エンコーダバック用電池 (CA25コントローラに取付)	3年毎に交換			
非常停止装置及び、安全装置の動作確認	非常停止スイッチ 安全柵のスイッチ	○	○	○	○
供給電圧、供給油圧・空圧の異常	電源電圧 装置の油圧、空気圧	○	○	○	○

(3) オーバーホール

保守内容	保守部品	5年
消耗品の点検・交換	モータ、リニアガイド、ボールネジ コントローラケーブル（可動使用の場合） エンコーダバックアップ用電池	○

装置により、必要な項目を追加して、点検、保守を実施してください。

■ 6.5 清掃

ロボット本体の清掃を行ってください。

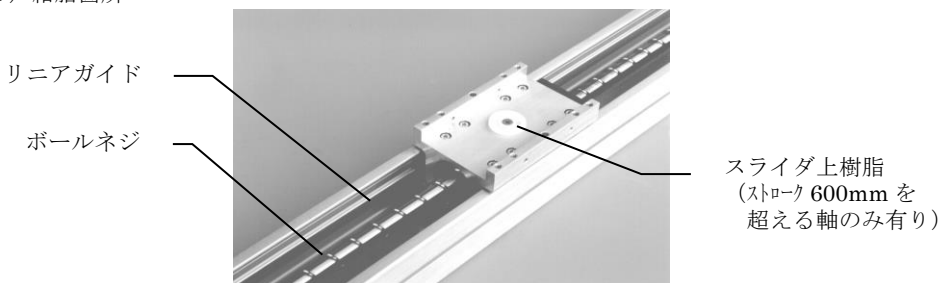
清掃手順

1. 電源スイッチを切り、電源プラグを抜きます。
2. フレームや、各部カバー等に付着しているゴミやホコリを、ウエス等で取り除いてください。
3. ロボットに傷及び、摩耗等の異常が無いか確認してください
傷及び、摩耗等有る場合、部品の修理等の準備、手配を実施してください。
4. フレームカバーを外して内部のゴミやホコリを取り除いてください。取り除いた後は、給脂手順に従い、給脂してください。
5. フレームカバーを再度取り付けてください。

■ 6.6 各部の給脂

本機の、リニアガイド、ボールネジには無給油シールを搭載していますが、未然に事故の発生を防ぐため、定期的に、潤滑状況の点検及び、破損の有無の実施をしてください。点検にて、潤滑切れがある場合、以下の手順により給脂を実施してください。また、破損等の不具合があり、修理が必要な場合は、本紙、巻末に記載のサービス部門に、修理の依頼をしてください。

(1) 給脂箇所



給脂箇所	油脂の種類 (メーカー)	点検・給脂間隔	給脂量
ボールネジ	アルバニアグリース S 2 (シェルブルリカソフ ジャパン 株式会社)	6ヶ月毎	ボールネジシャフトに薄く塗布
リニアガイド			リニアガイドレールの溝部に薄く塗布
スライダ上樹脂			溝部を埋める

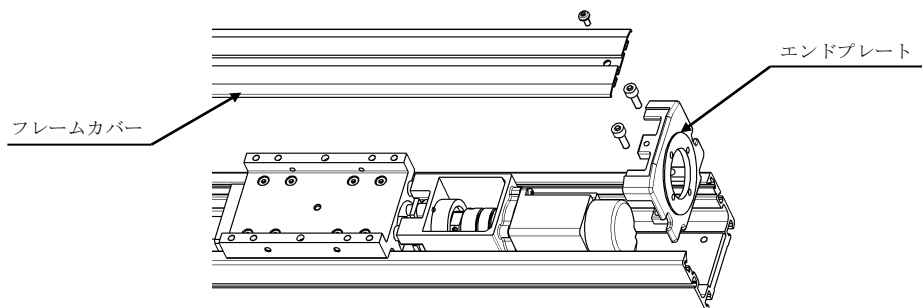
(2) 点検・給脂手順

1. 電源スイッチを切り、電源プラグを抜きます。
2. 軸のフレームカバーを取り外します。
3. リニアガイド、ボールネジの点検を行い、潤滑切れが発生している場合上記、給脂箇所に給脂してください。
4. スライダを、手動または、JOG動作で、ゆっくり (約 50 mm/s 以下) で、5 往復以上動かし、グリースが、ボールネジナット及び、リニアガイドのブロック内に入るようにしてください。
5. はみ出た油脂及び変色した油脂は拭き取ってください。
6. フレームカバーを再度取り付けてください。

■6.7 モータの交換手順

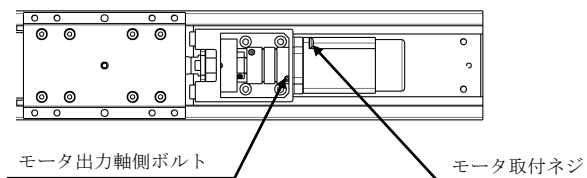
モータの交換は、下記手順で行ってください。

- (1) フレームカバー、エンドプレートを取り外します。



作業前には必ず電源をOFFしてください。

- (2) カップリングのモータ出力軸側のボルトを緩めます。(ボールネジ側は緩めない。)



・ブレーキ付き軸でカップリングのボルトがゆるめられない場合は、弊社営業所までご相談ください。

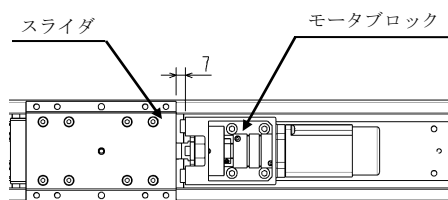
- (3) モータを軸から取り外してください。
- (4) 新しいモータを同位置に取り付けてください。(モータ口出線部が下側になるように取付けてください)(カップリングの固定ボルトは、まだ締付けないでください)
- (5) 軸とコントローラを仮接続してください。
- (6) ティーチングペンダントをコントローラに接続し原点復帰を行ってください。



原点復帰の前にサーボゲイン値を位置、速度共“0”に設定してください。
設定方法はCA25 取扱説明書(基本編) 13.3.3, 13.3.4 項を参照してください。

- (7) モータが回転します。回転部にふれないようにして、スライダを原点付近に移動させてください。原点センサがスライダを検知すると、モータが原点復帰動作時の停止動作を開始します。

- (8) モータが停止（原点復帰完了）後、モータブロックとの隙間が 7mm になるようにスライダを移動し、コントローラの電源を切った後カップリングの固定ボルトを締付けてください。カップリングの固定ボルトの締付トルクは、BE10E 軸（M2.5 ボルト）：1.0～1.1 N・m にしてください



⚠ 注意 カップリングの固定ボルト締付前には、コントローラの電源を必ずOFFにしてください。

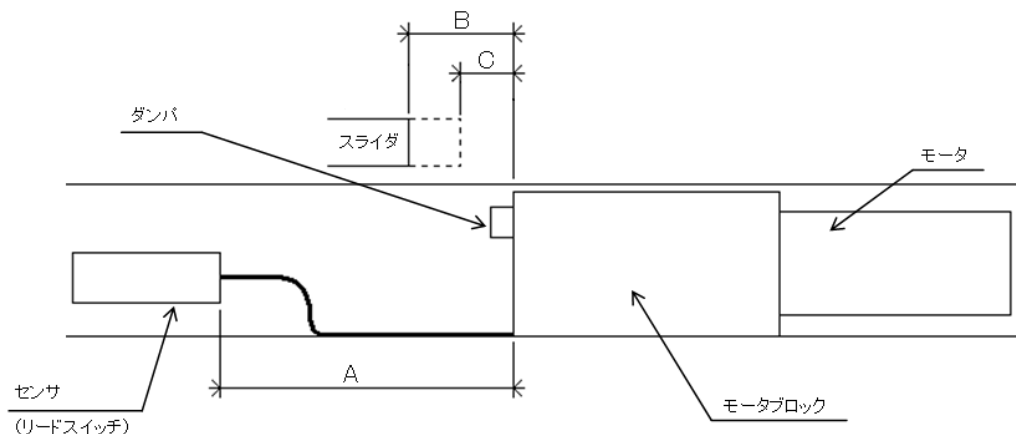
- (9) 再度、電源をONしサーボゲイン値を元の値に設定した後、原点復帰を確認してください。確認後、電源をOFFしコントローラケーブルを取り外してください。
- (10) フレームカバー、エンドプレートを軸に取り付けてください。

■6.8 原点位置の調整

原点位置の調整は下記を参考に調整してください。

(1) 原点センサON時 (注)、原点時の各々のスライダ位置は下記の関係になること。

	センサ取付 参考位置	原点センサ ON位置	基準原点 位置
適用軸	A	B	C
BE10E-ST-S10 (20)	33mm	12mm	7mm
BE10E-ST-S05	31mm	10mm	7mm
BE10E-ST-M10 (20)	58.5mm	12mm	7mm
BE10E-ST-M05	56.5mm	10mm	7mm



(注) 原点センサはB接点仕様のリードスイッチを使用しています。電気的にはOFF状態になります。本書では、わかりやすいよう“ON”と表現しています。

また、(－) オーバーラン位置とは、スライダがモータブロックのダンパに当たりモータ方向にこれ以上動かない位置です。通常は、基準原点位置よりモータ方向へ約5mm移動した位置が(－) オーバーラン位置になります。

注意

原点センサは、スライダが(－) オーバーラン位置であっても必ず“ON”していること。(－) 側オーバーランにてセンサがOFFになった場合、この位置からの原点復帰が不可能になります。

(2) 原点は軸両端側のどちらかのみとなります。なお、軸先端側を原点にする場合は原点変更センサ (オプション) が必要です。

お客様の都合により、どうしてもストローク中央付近に原点を変更する場合は、原点停止位置より

(－) オーバーラン寸法の約5mmの位置にストッパを必ず設けてください。

なお、原点センサONの位置より原点停止位置までの距離は、5mm (ボールネジリード10mm または、20mm時)、3mm (ボールネジリード5mm時) にしてください。

[原点センサON時のスライダ位置確認方法]

- ・コントローラの電源をOFFして、スライダを原点位置より50～100mm移動させた後、電源をONして原点復帰を行ってください。(ブレーキ付き軸の場合は電源ON後、JOG動作により、行ってください)
- ・原点復帰動作時にスライダ速度が変化(中速→低速)する位置が原点センサON位置になります。

注意

この方法の場合、スライダは原点復帰完了(Z相の検出)になるまで停止しません。
(原点センサON位置では停止しません)

■原点センサON位置で停止させ正確な確認が必要な場合は、次のように行ってください。

1. 原点復帰方式をZ相検出方式からセンサ検出方式に変更してください。
変更は、ティーチングペンダントによりパラメータ2中の7. 原点復帰方式を0→1に変更します。
(CA25 取扱説明書(基本編) 13.4.11 参照)
2. コントローラの電源をOFFして、スライダを原点位置より50～100mm移動させた後、電源をONして原点復帰を行ってください。(ブレーキ付き軸の場合は電源ON後、JOG動作により、行ってください)
3. 原点復帰完了となりスライダが停止した位置が原点センサON位置になります。
(センサ検出方式の場合センサON位置が原点です)



注意

確認後は、必ず原点復帰方式をZ相検出方式に戻してください。

■原点センサON位置の確認は、ブレーキ無し軸のみ上記以外に次の方法で確認ができます。

- 1) ティーチングペンダントを接続し、サーボフリー状態にした後、原点センサモニタ画面を表示させます。
- 2) 軸スライダをストローク中央付近より手動にて原点復帰にゆっくり移動させ、ティーチングペンダントのモニタ画面の原点センサがONのなる位置を確認してください。(CA25 取扱説明書(基本編) 14.2 項参照)

[原点センサの移動]

- ・スライダの原点センサのON位置と 6.8 項のB寸法を比較し、その寸法差分だけ原点センサの位置を移動してください

■6.9 ボールネジの交換

- ・ボールネジの交換が必要になった場合は、最寄りの弊社営業所までご一報ください。
なお、お客様にての交換は行わないでください。
- ・交換作業は、軸単体で行います。装置内および、組合せ状態での交換はできませんのでご了承ください。

■6.10 リニアガイドの交換

- ・リニアガイドの交換が必要になった場合は、最寄りの弊社営業所までご一報ください。
なお、お客様にての交換は行わないでください。
- ・交換作業は、軸単体で行います。装置内および、組合せ状態での交換はできませんのでご了承ください。

■6.11 ボルト・ナット締付トルク

ボルト等の締付トルクは、作業手順等に記載の無い箇所については、下表の値により締付を行ってください。

品名	ネジの呼び	締付トルク (N・m)	備考
六角穴付ボルト (使用箇所限定)	M3	0.29	樹脂部品の固定用
六角穴付ボルト	M3	0.98	
	M4	2.94	
	M5	5.88	
ナベ小ネジ	M3	0.29	樹脂部品の固定用
サラ小ネジ	M3	0.49	
六角穴付ボタンボルト	M4	1.47	

第7章 保守部品

■7.1 保守部品について

ロボット本体が故障した時、いかに早期に故障箇所を発見したとしても、保守部品が無ければ修復不可能です。保守用予備部品として、御社にてお持ちくださることをおすすめします。

No.	品番	名称	備考
1	A5300003	BA3-100W AC サーボ	BE10E 100W ストレート軸用 サーボモータ
2	A5300004	BA3-100W AC サーボブレーキツキ	BE10E 100W ブレーキ付ストレート軸用 サーボモータ

*** CD版取扱説明書を御要望のお客様***
お手数ですが、下記の弊社まで、お問い合わせを
お願いします。

芝浦機械株式会社

●東京本社

〒100-8503 東京都千代田区内幸町 2-2-2 富国生命ビル 4F
TEL(03)3509-0270 FAX(03)3509-0335

●関西支店

〒530-0001 大阪市北区梅田 3-4-5 毎日インテシオ 11 階
TEL(06)6341-6181 FAX(06)6345-2738

●中部支店

〒465-0025 愛知県名古屋市名東区上社 5-307
TEL(052)702-7811 FAX(052)702-1141

アフターサービス

東栄電機株式会社 エンジニアリング部サービス課

●本社 〒411-8510

静岡県三島市松本 1 3 1

TEL(055)977-0129 FAX(055)977-3744

●西日本地区 〒536-0008

大阪府大阪市城東区関目 1-10-7 芝浦機械株式会社 関西テクニカルセンター内

TEL(06)7651-4385 FAX(06)7651-4919

お客様相談窓口コールセンター(24h 受付) 東栄電機株式会社

フリーダイヤル : 0800-111-0125

FAX(055)977-3744

メールアドレス : tecs@toei-electric.co.jp