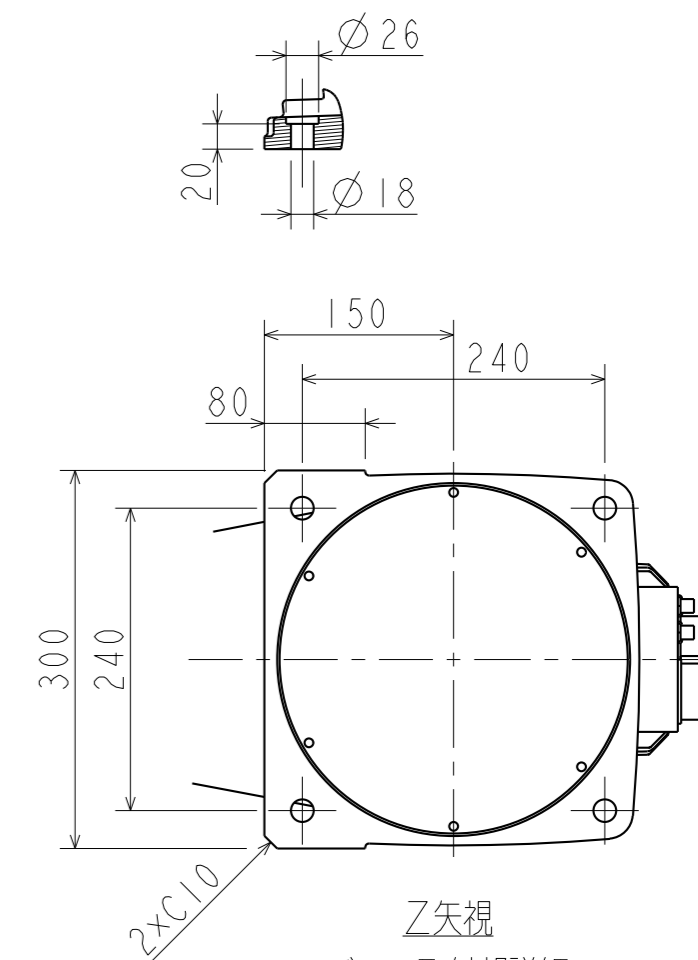
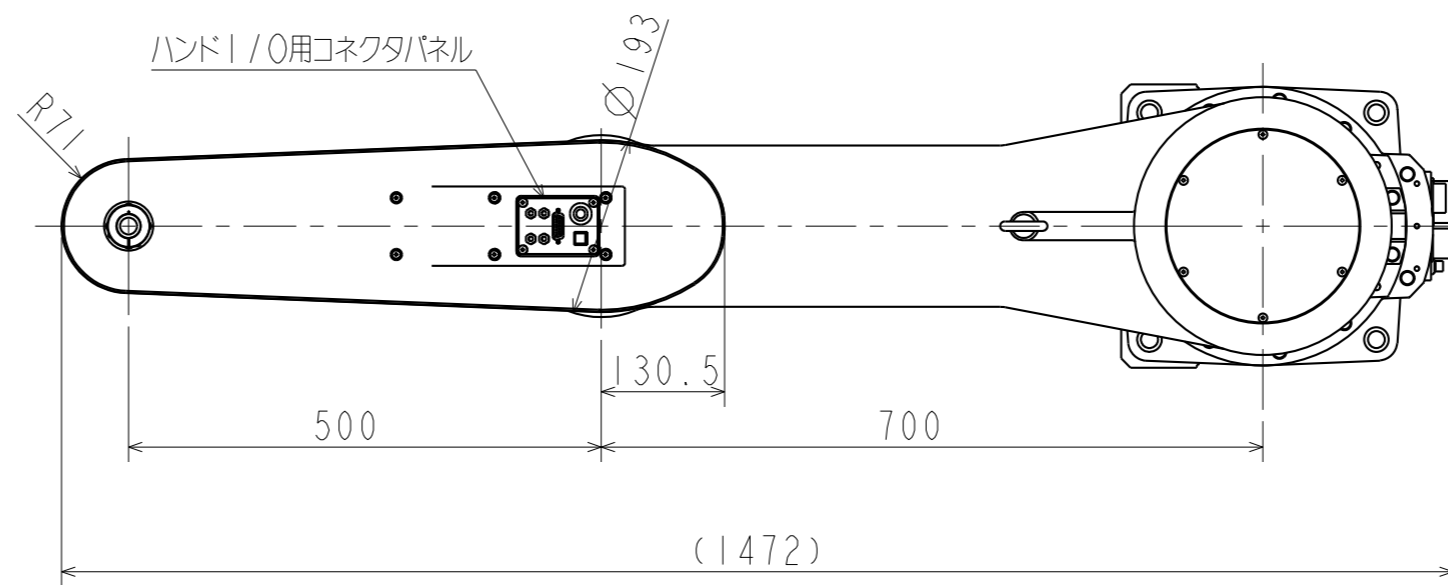
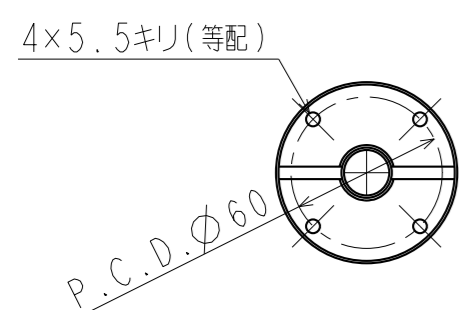
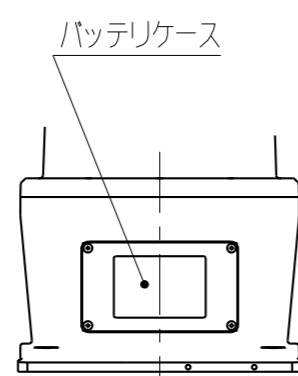
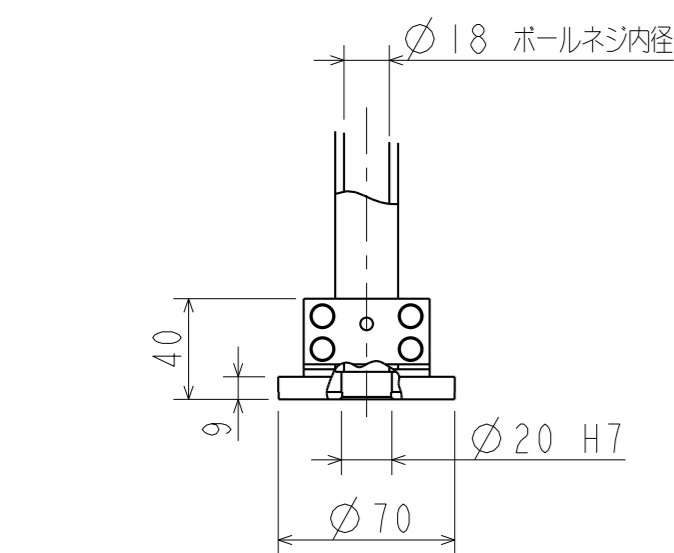
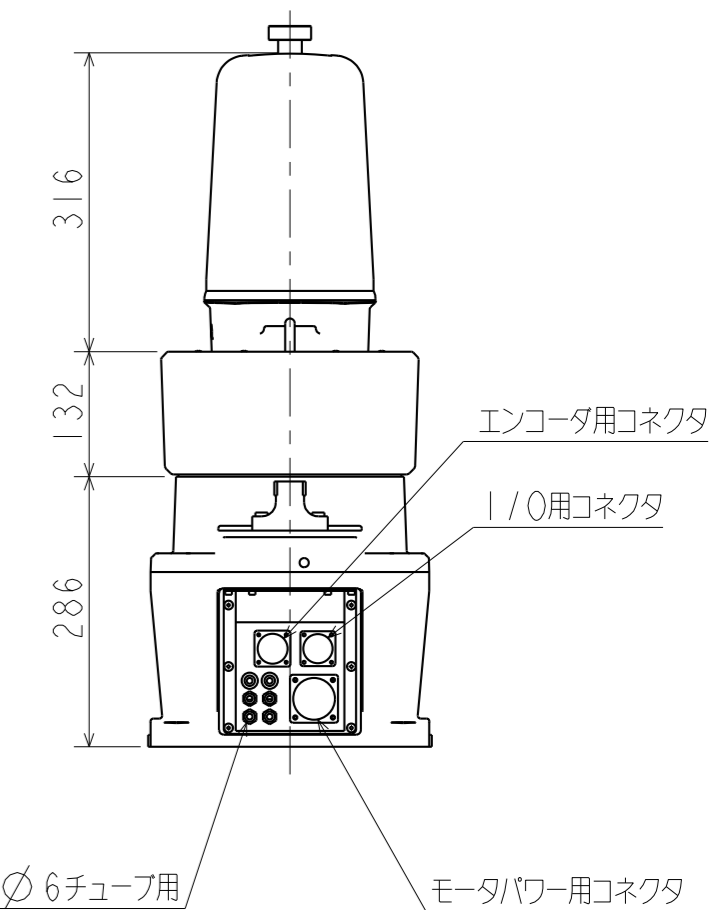
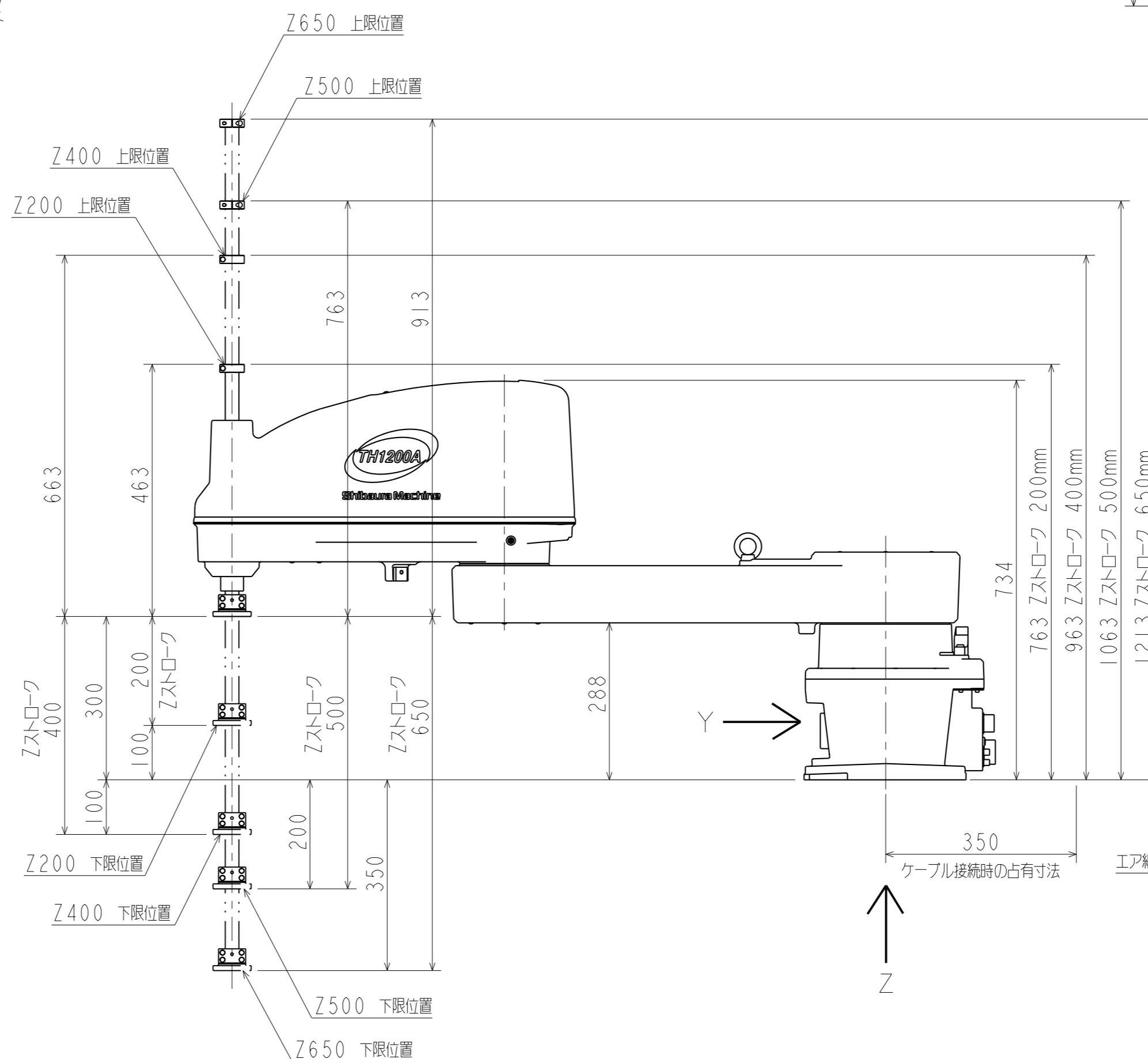


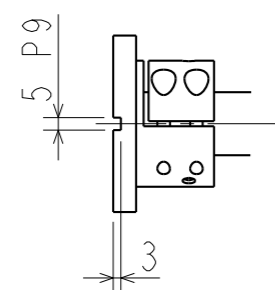
動作範囲
スケール 1:15



Z矢視
ベース取付部詳細
スケール 1:6



ハンド取付部詳細
スケール 1:3



システムロボット 外形図(スケール1:8)	
TH1200A	
SHIBURA MACHINE CO., LTD.	S-24L87-1