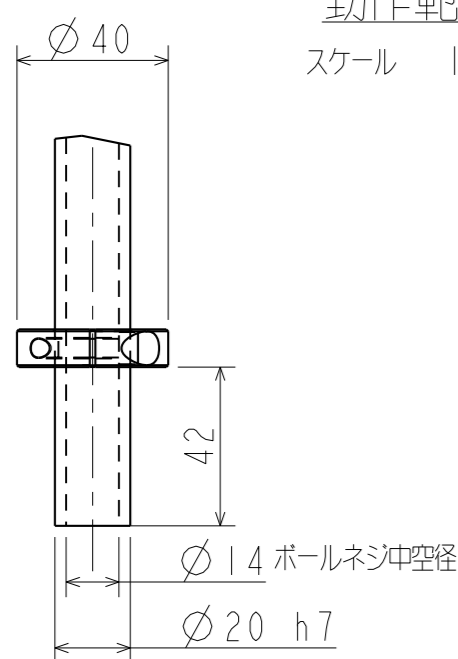
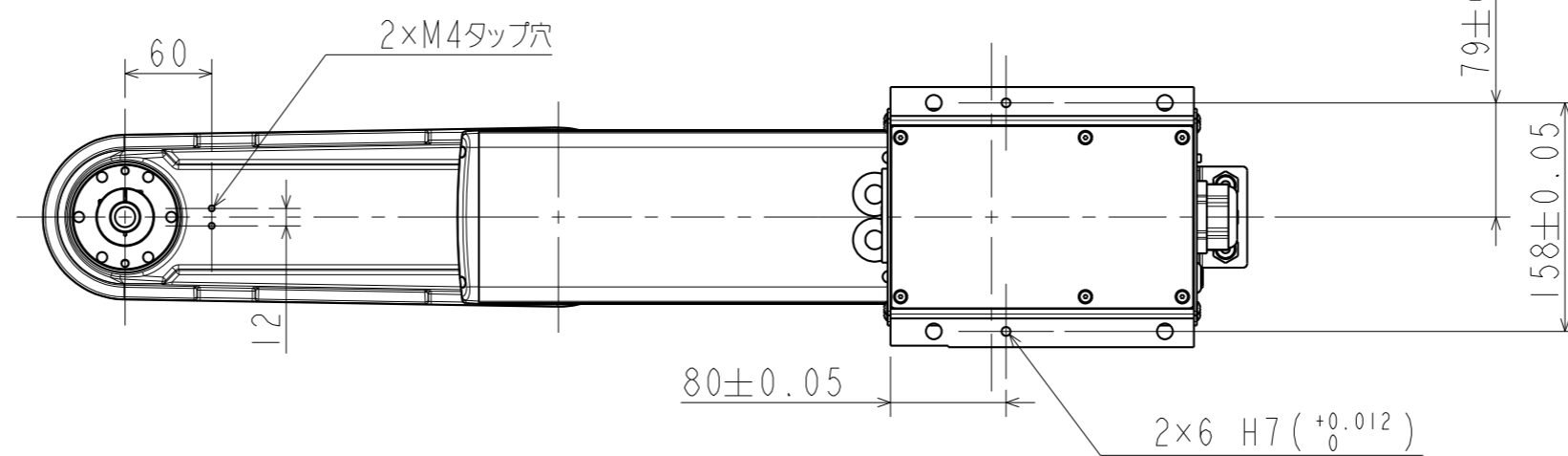
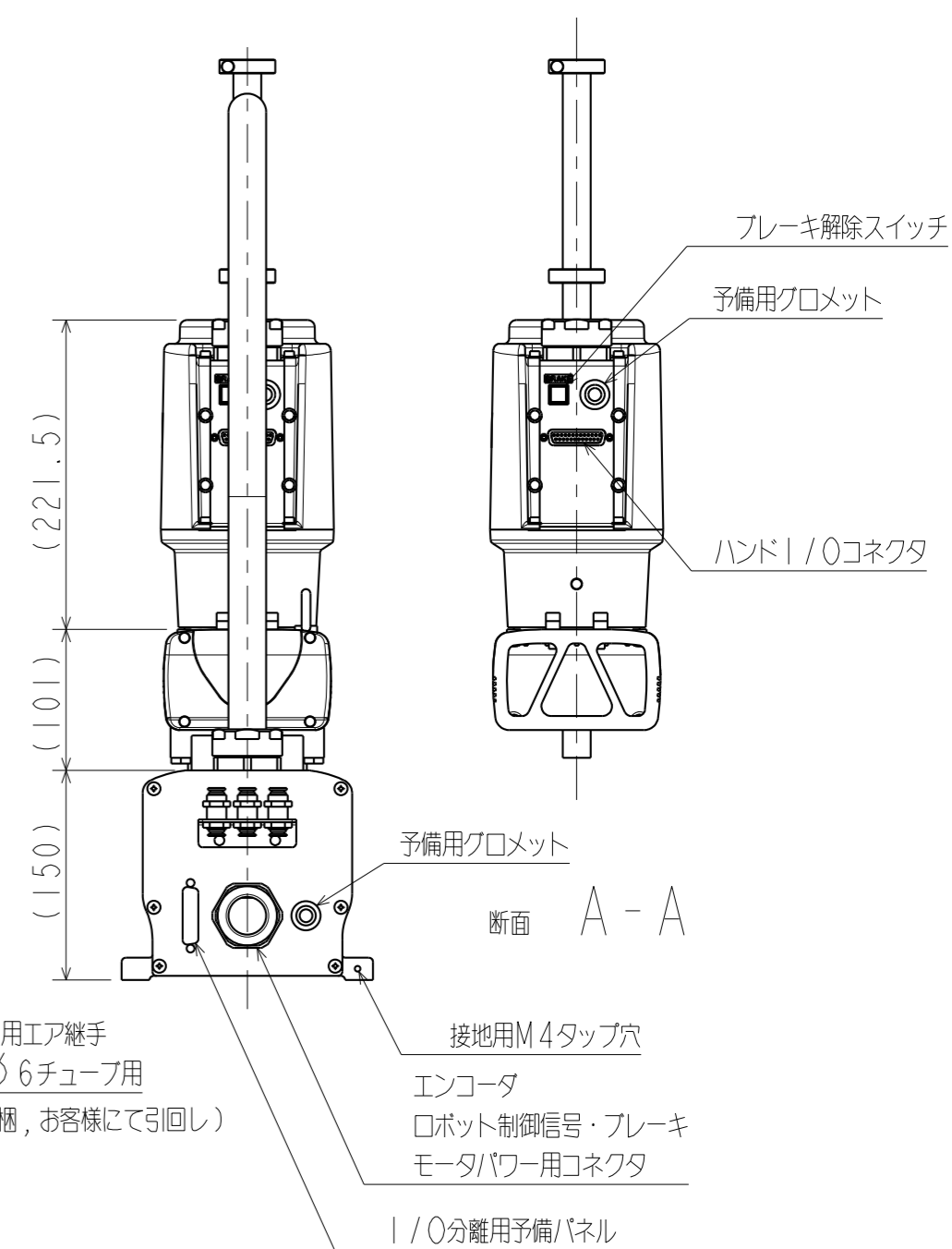
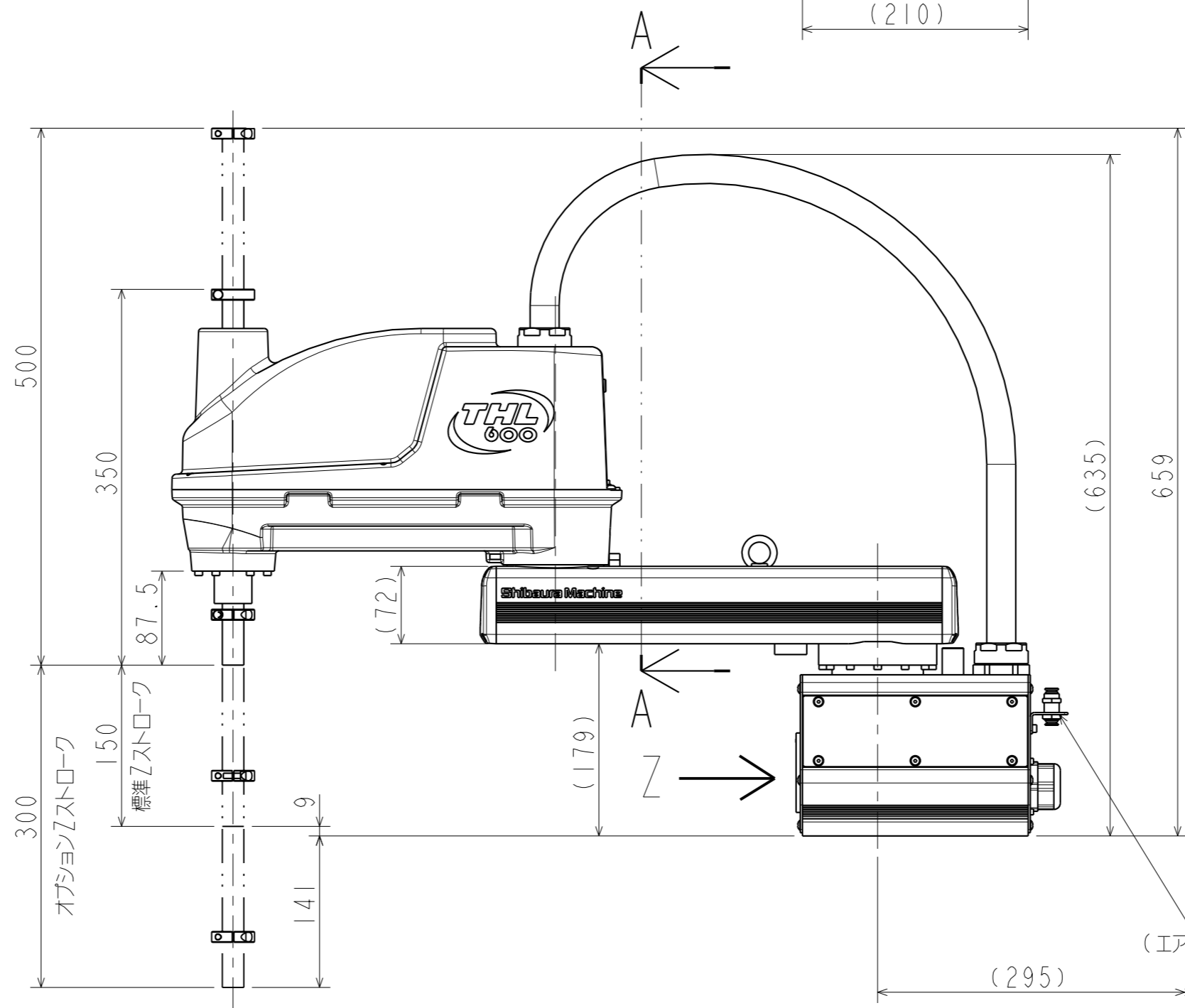
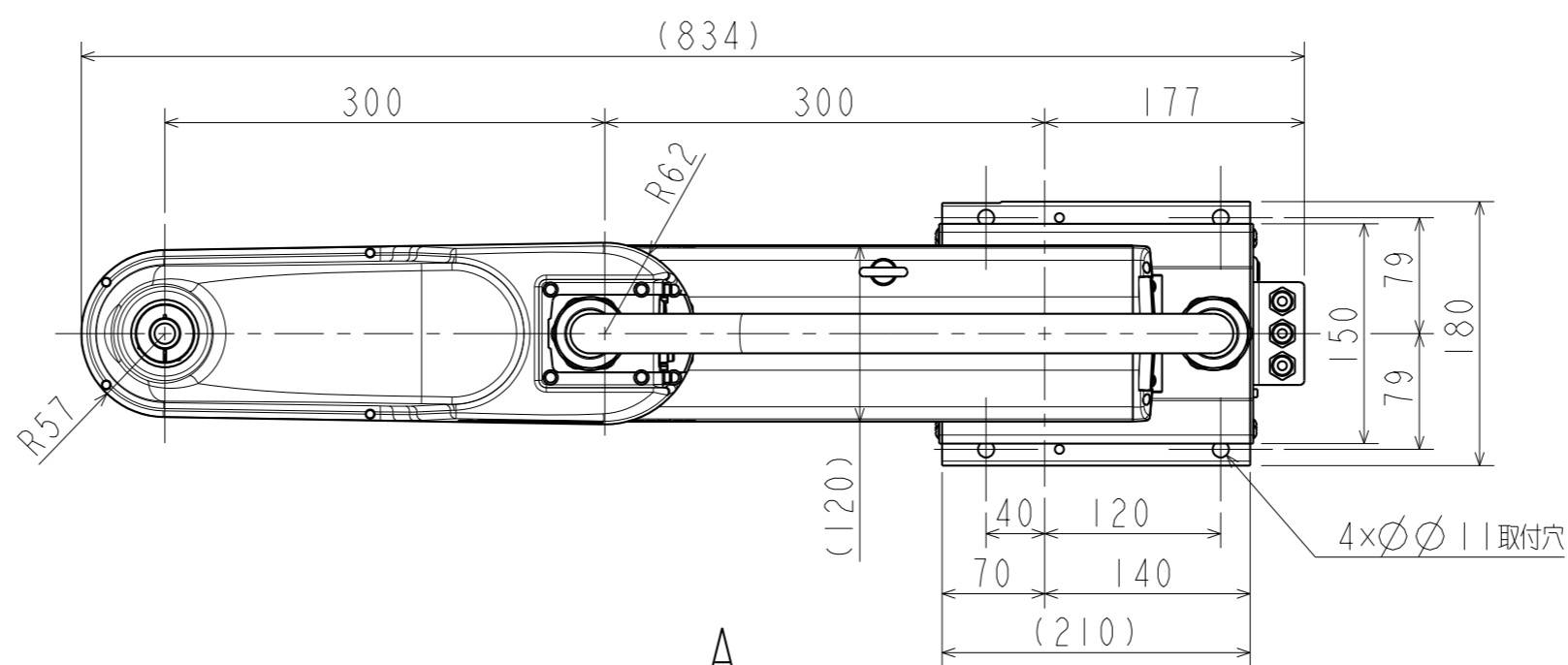
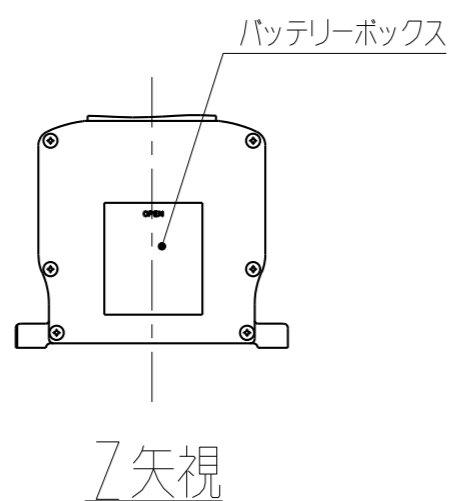


動作範囲
スケール 1:8



ハンド取付部詳細
スケール 1:2



システムロボット 外形図	
スケール 1:5	
THL600	
SHIBAURA MACHINE CO.,LTD.	S-26V80-4