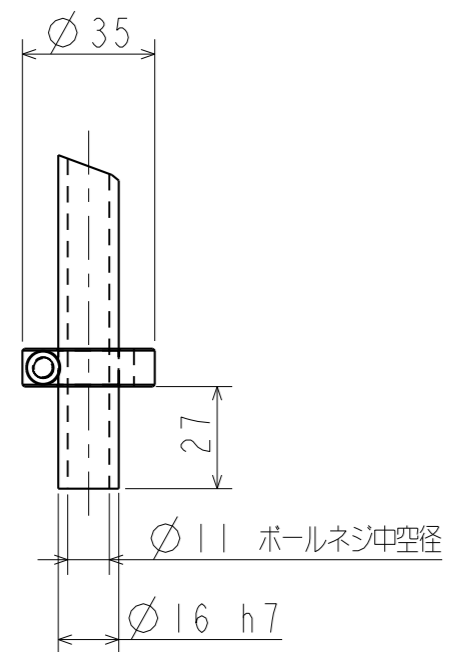
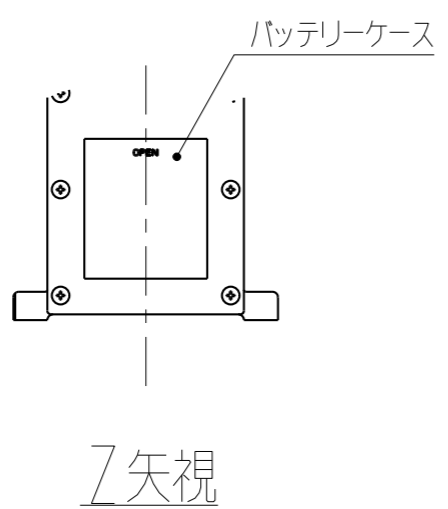


動作範囲

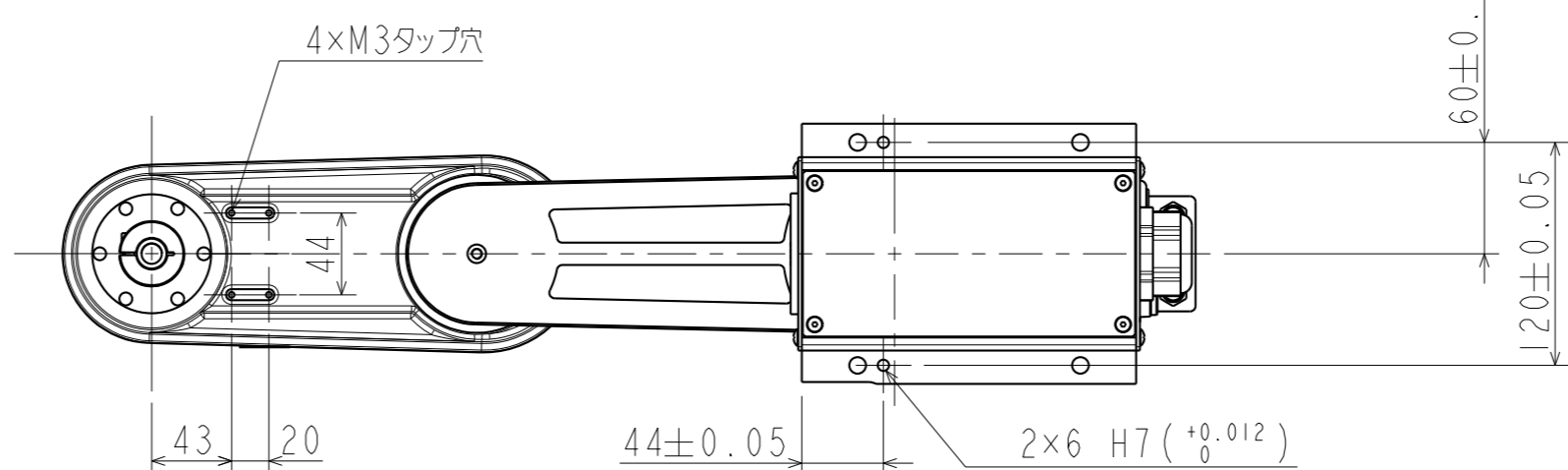
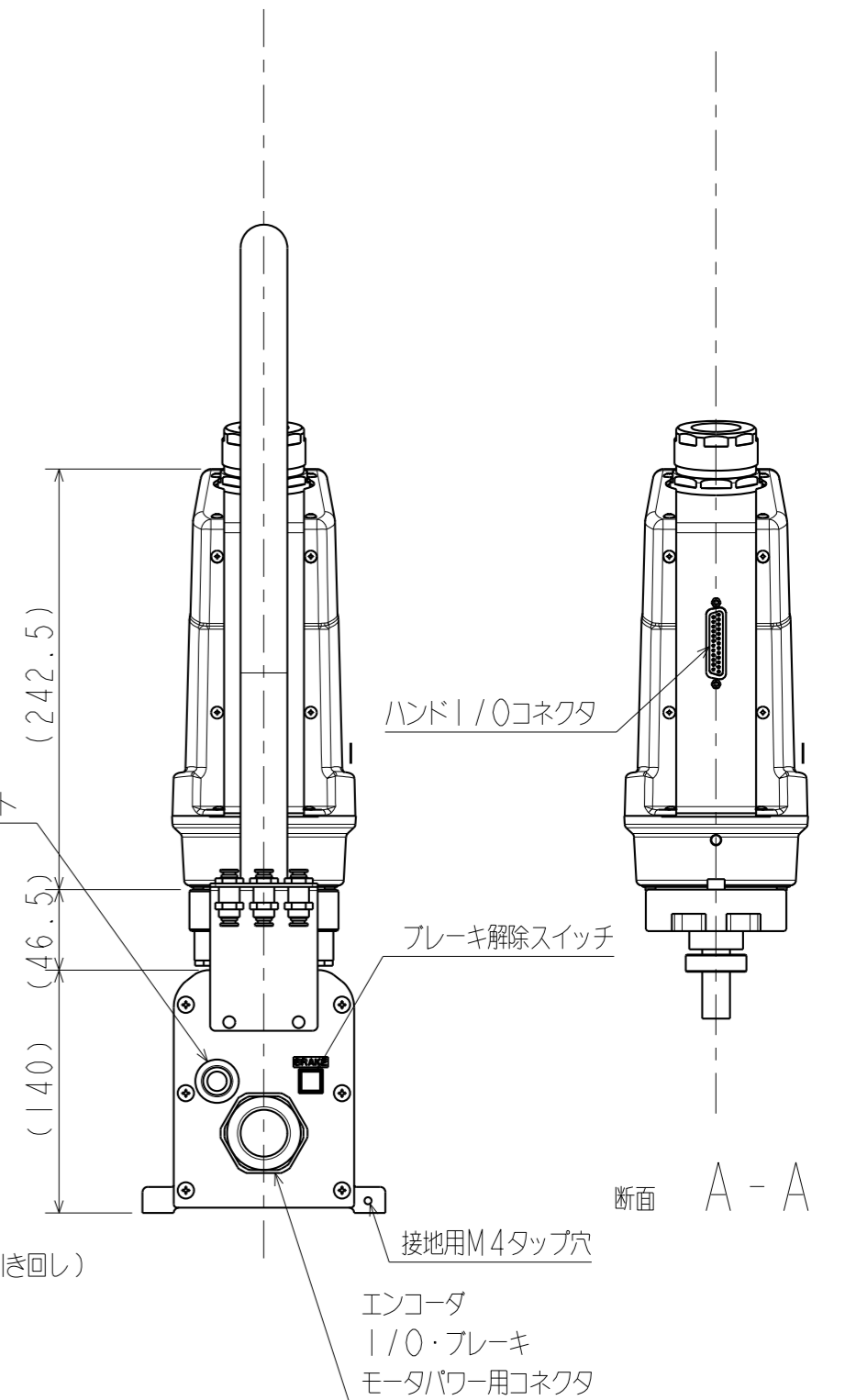
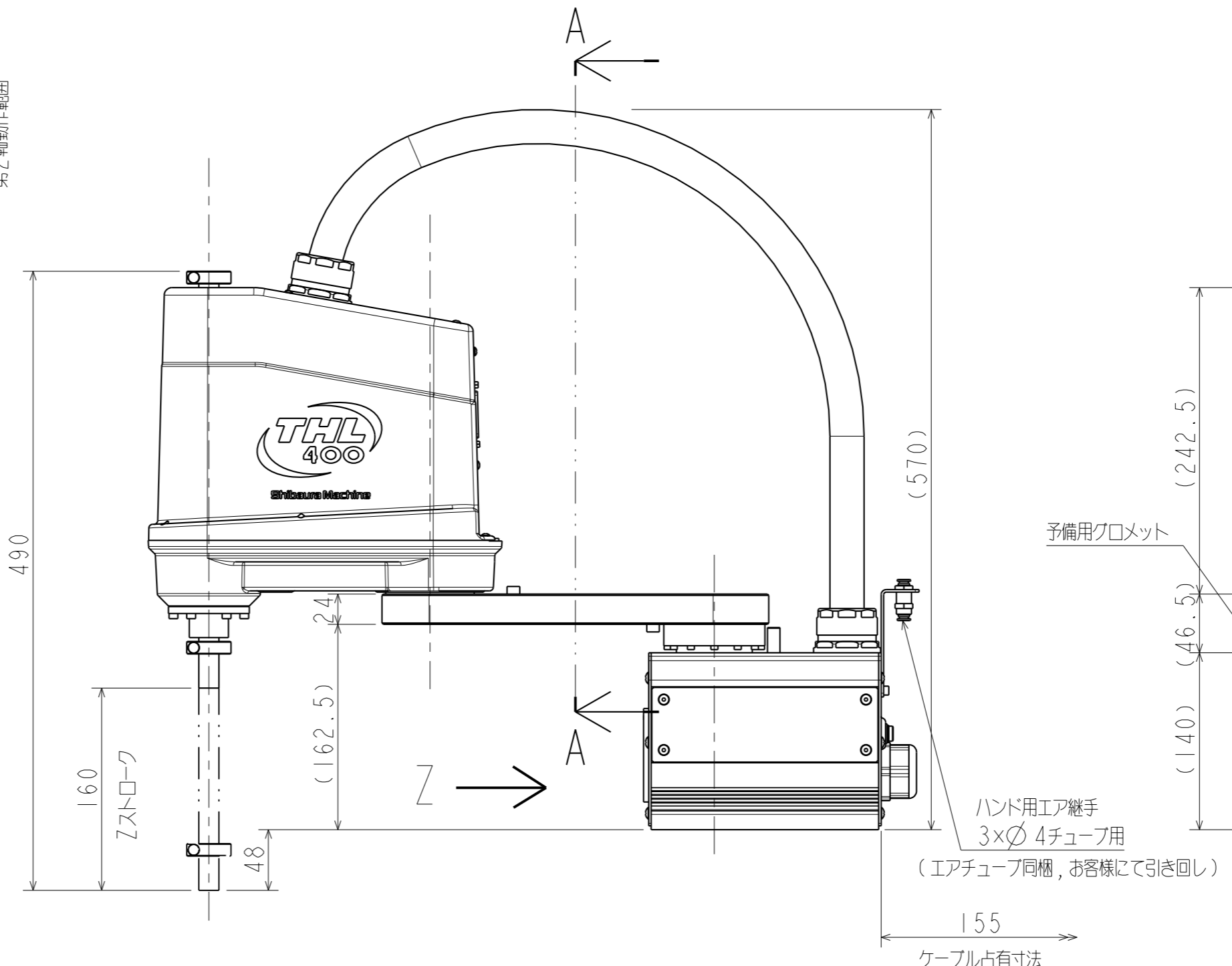
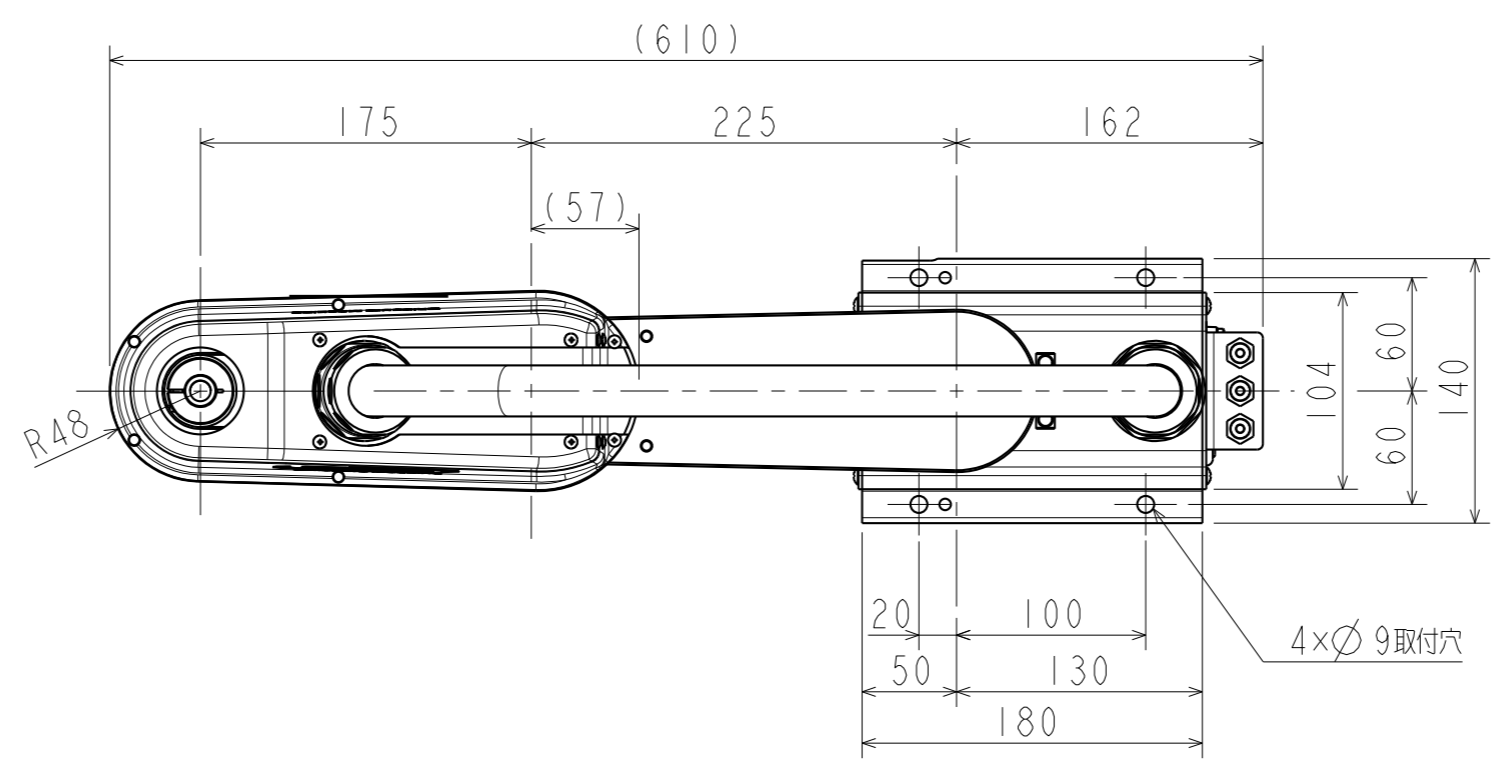
スケール 1:5



スケール 1:2  
ハンド取付詳細部



Z矢視



システムロボット 外形図	
スケール 1:4	
THL 400	
SHIBURA MACHINE CO., LTD.	S-2GA24-4